

16

1634 01

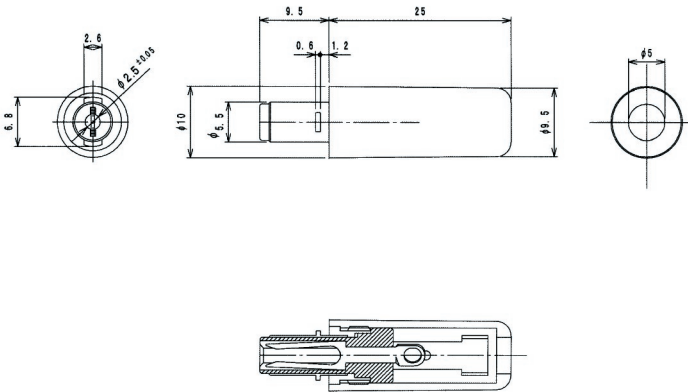
## Netzgeräte-Steckverbinder



Netzgerätestecker, gerade Ausführung, mit  
Bajonettverschluss, mit Lötäugen

16

1634 01



#### Umgebungsbedingungen

Temperaturbereich -20 °C/+70 °C

#### Werkstoffe

Kontaktträger POM  
Kontakt Cu-Legierung/Stahl, vernickelt  
Gehäuse ABS

#### Mechanische Daten

Außendurchmesser 5,5 mm  
Innendurchmesser 2,5 mm

#### Anschließbare Leiter Lötanschluss

Kabeldurchmesser 5 mm

#### Elektrische Daten (bei $T_U$ 20 °C)

Bemessungsstrom 2 A  
Bemessungsspannung 24 V DC  
Bemessungsstoßspannung 500 V/60 s  
Isolationswiderstand  $\geq 100 \text{ M}\Omega$

#### Zugehörige Produkte

Gegenstücke  
☞ 1610 04 ☞ 1613 23

16

1634 01

Bestellbezeichnung	Polzahl	VE (Stück)	MDQ (Stück)
1634 01	2	100	500

**Verpackung:**

lose im Karton oder Kunststoffbeutel