

16

1634 02

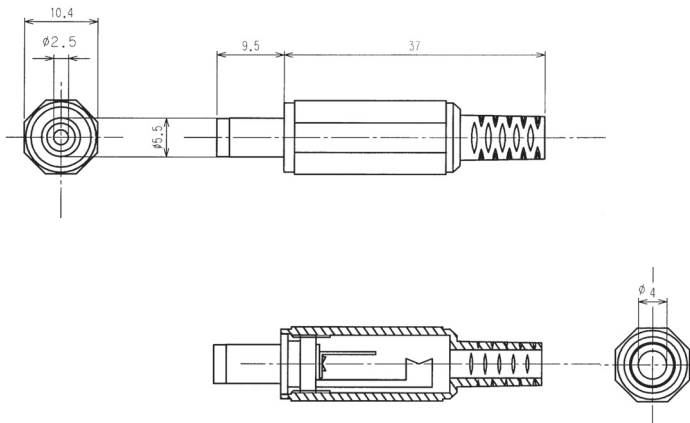
Netzgeräte-Steckverbinder



Netzgerätestecker, gerade Ausführung, mit Lötaugen und Knickschutz

16

1634 02



Umgebungsbedingungen

Temperaturbereich -20 °C/+70 °C

Werkstoffe

Kontaktträger	PF
Kontakt	Cu-Legierung, vernickelt
Isolierung	POM
Gehäuse	PE

Mechanische Daten

Außendurchmesser	5,5 mm
Innendurchmesser	2,5 mm

Anschließbare Leiter Lötanschluss

Kabeldurchmesser 4 mm

Elektrische Daten (bei T_v 20 °C)

Bemessungsstrom	3 A
Bemessungsspannung	24 V DC
Bemessungsstoßspannung	500 V/60 s
Isolationswiderstand	$\geq 100 \text{ M}\Omega$

Zugehörige Produkte

Gegenstücke		
☞ 1610 05	☞ 1610 07	☞ 1613 21
☞ 1613 33	☞ 1614 10	☞ 1614 15
☞ 1614 20	☞ 1614 24	☞ NEB/J 25
☞ NEB/J 25 C	☞ NEK/J 250	

16

1634 02

Bestellbezeichnung	Polzahl	VE (Stück)	MDQ (Stück)
1634 02	2	100	500

Verpackung:

lose im Karton oder Kunststoffbeutel