

16

1636 02

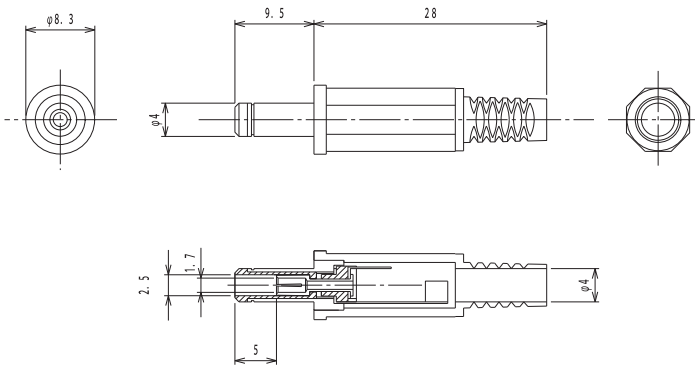
Netzgeräte-Steckverbinder



Netzgerätestecker nach JEITA RC-5320A JSAP2, gerade Ausführung, mit Lötäugen und Knickschutz

16

1636 02



Umgebungsbedingungen

Temperaturbereich -20 °C/+70 °C

Werkstoffe

Kontaktträger	PC
Kontakt	CuZn, vernickelt
Isolierung	POM
Gehäuse	PP

Mechanische Daten

Außendurchmesser	4,0 mm
Innendurchmesser	1,7 mm

Anschließbare Leiter Lötanschluss

Kabeldurchmesser 4 mm

Elektrische Daten (bei T_v 20 °C)

Bemessungsstrom	2 A
Bemessungsspannung	6,3 V DC
Bemessungsstoßspannung	500 V/60 s
Isolationswiderstand	$\geq 100 \text{ M}\Omega$

Zugehörige Produkte

Gegenstücke
 ☞ 1613 04 ☞ 1613 05 ☞ 1613 24

16

1636 02

Bestellbezeichnung	Polzahl	VE (Stück)	MDQ (Stück)
1636 02	2	100	500

Verpackung:

lose im Karton oder Kunststoffbeutel