

16

1636 06

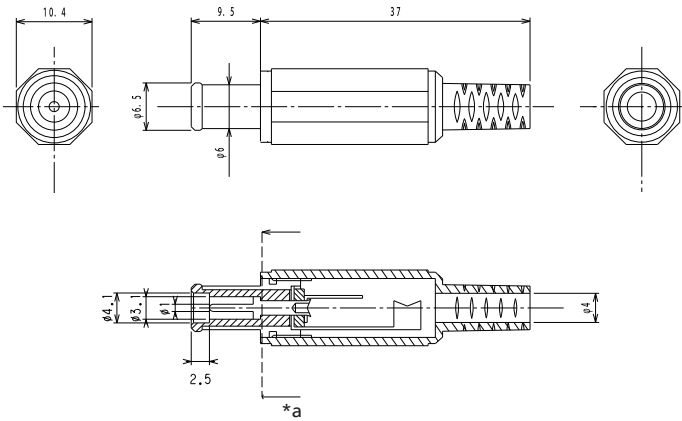
Netzgeräte-Steckverbinder



Netzgerätestecker,
6,5 mm x 4,1 mm x 1,0 mm, nach JEITA EIAJ RC-5322 JCBP1,
gerade Ausführung, mit Lötäugen und Knickschutz

16

1636 06



*a Anziehen des Gehäuses

Umgebungsbedingungen

Temperaturbereich -20 °C/+70 °C

Werkstoffe

Kontaktträger	PF
Kontakt	CuZn, vernickelt
Lötkontakt	Stahl, unterkupfert und vernickelt
Isolierung	POM
Gehäuse	PE

Mechanische Daten

Außendurchmesser	6,5 mm
Innendurchmesser	4,1 mm
Durchmesser Mittelstift	1,0 mm



Anschließbare Leiter Lötanschluss

Kabeldurchmesser 4 mm

Elektrische Daten (bei T_U 20 °C)

Bemessungsstrom	2 A
Bemessungsspannung	24 V DC
Bemessungsstoßspannung	500 V/60 s
Isolationswiderstand	$\geq 100 \text{ M}\Omega$

Zugehörige Produkte

Gegenstücke
 1613 19  1613 31

16

1636 06

Bestellbezeichnung	Polzahl	VE (Stück)	MDQ (Stück)
1636 06	2	100	500

Verpackung:

lose im Karton oder Kunststoffbeutel