

24

2410 12

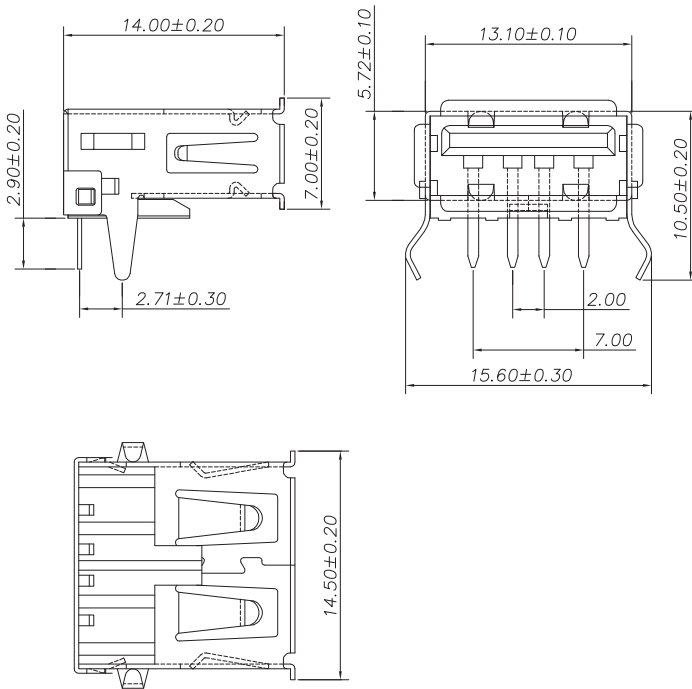
USB- und IEEE-1394-Steckverbinder



USB-2.0-Einbaukupplung Typ A, abgewinkelte Ausführung,
für Leiterplatten

24

2410 12



Umgebungsbedingungen

Temperaturbereich -55 °C/+85 °C

Werkstoffe

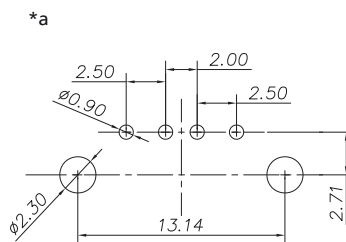
Kontaktträger PBT, V-0 nach UL94
 Kontaktfeder CuZn, vergoldet
 Gehäuse Stahl, vernickelt

Mechanische Daten

Steckzyklen 1500
 Steckkraft ≤ 35 N
 Ziehkraft ≥ 10 N

Elektrische Daten (bei T_u 20 °C)

Durchgangswiderstand ≤ 30 mΩ
 Bemessungsstrom ≤ 1 A
 Bemessungsspannung 30 V DC
 Bemessungsstoßspannung 500 V
 Isolationswiderstand ≥ 100 MΩ



Zugehörige Produkte

Gegenstücke
 ☞ 2410 07 ☞ 2410 08 ☞ 2480
 ☞ 2482

*a Leiterplattenlayout

24

2410 12

Bestellbezeichnung	Polzahl	VE (Stück)	MDQ (Stück)
2410 12	4	100	500

Verpackung:
im Tablett