

24

2436 02

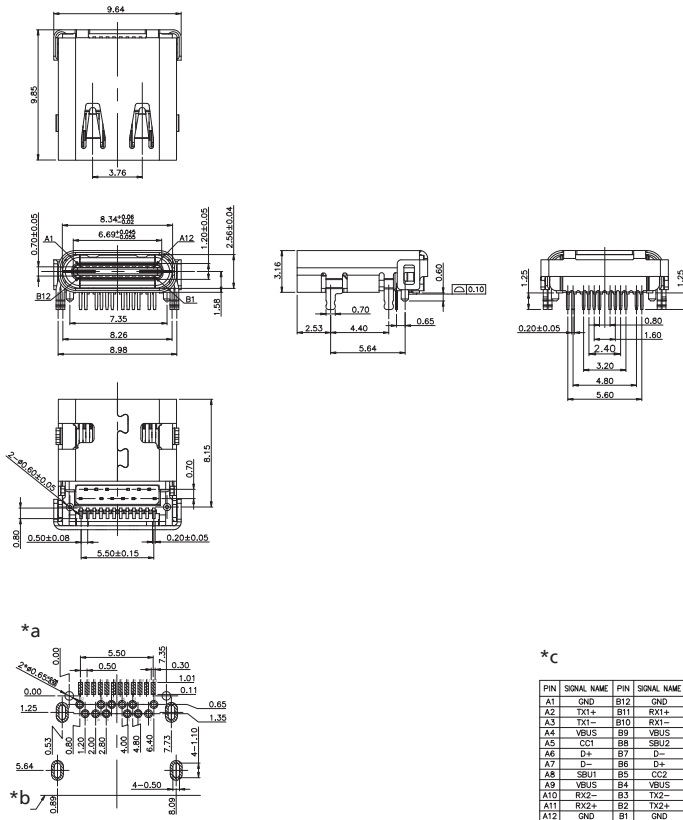
USB- und IEEE-1394-Steckverbinder



USB-3.1-Einbaukupplung Typ C, 24-polig, abgewinkelte Ausführung, für Leiterplatten, Surface-Mount-Technik (SMT/THR)

24

2436 02



- *a Leiterplattenlayout, von der Bestückungsseite gesehen
- *b Leiterplattenrand
- *c Kontaktbelegung

Umgebungsbedingungen

Temperaturbereich -25 °C/+85 °C

Werkstoffe

Kontaktträger LCP, V-0 nach UL94
 Kontaktfeder Cu-Legierung, vergoldet
 Gehäuse Stahl, vernickelt

Mechanische Daten

Steckzyklen 10000
 Steckkraft 5–20 N
 Ziehkraft 8–20 N

Elektrische Daten (bei T_u 20 °C)

Durchgangswiderstand 40 mΩ
 Bemessungsstrom 5 A/1,25 A/0,25 A
 Bemessungsspannung 5 V
 Bemessungsstoßspannung 100 V/60 s
 Isolationswiderstand ≥ 100 MΩ

*c

PIN	SIGNAL NAME	PIN	SIGNAL NAME
A1	GND	B12	GND
A2	TX1+	B11	RX1+
A3	TX1-	B10	RX1-
A4	VBUS	B9	VBUS
A5	CC1	B8	SBU2
A6	D+	B7	D-
A7	D-	B6	D+
A8	SBU1	B5	CC2
A9	VBUS	B4	VBUS
A10	RX2-	B3	TX2-
A11	RX2+	B2	TX2+
A12	GND	B1	GND

Zugehörige Produkte

Gegenstücke
 ☞ 2483 01

24

2436 02

Bestellbezeichnung	Polzahl	VE (Stück)	MDQ (Stück)
2436 02	24	600	600

Verpackung:
auf Rolle