

25

2531 02

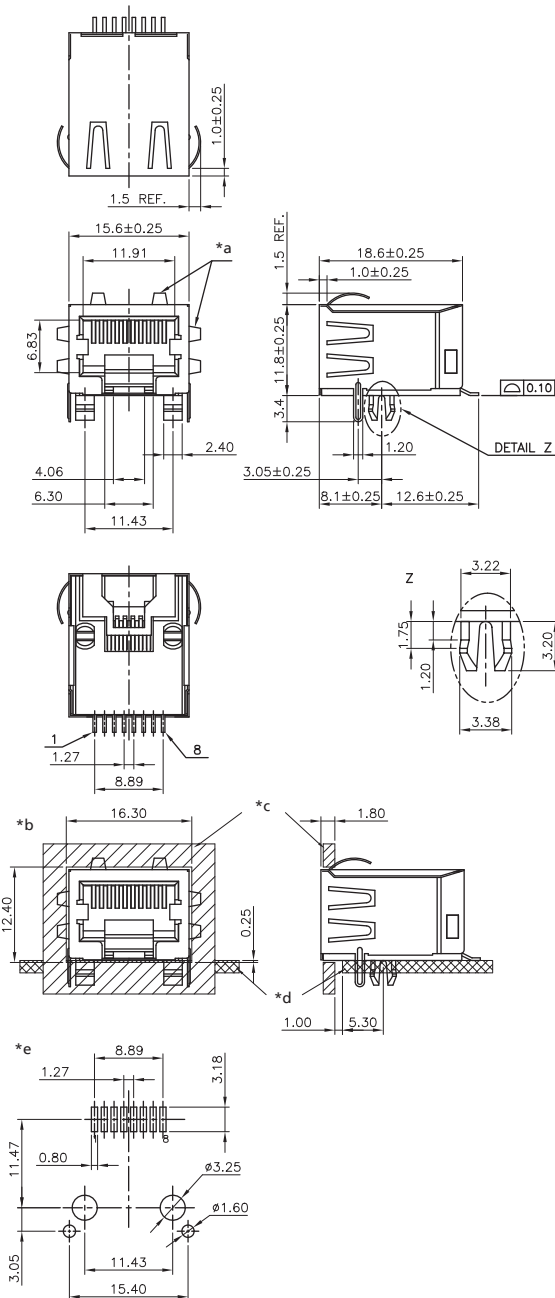
Modular-Steckverbinder



Modular-Einbaukupplung, 8p8c (RJ45), abgewinkelt, mit Vollschirmung, Positionierzapfen/Haltekrallen und Massekontakten, für Leiterplatten, Surface-Mount-Technik (SMT)

25

2531 02



- *a Massekontakt
- *b empfohlene Einbauöffnung
- *c Montageplatte
- *d Leiterplatte
- *e Leiterplattenlayout

Umgebungsbedingungen

Temperaturbereich -40 °C/+85 °C

Werkstoffe

Kontaktträger PA GF, V-0 nach UL94
 Kontaktfeder CuSn, unternickelt und vergoldet, im Lötbereich flashvergoldet
 Gehäuse CuZn, vernickelt

Mechanische Daten

Steckzyklen 750
 Steckkraft $\leq 22,6$ N

Elektrische Daten (bei T_U 20 °C)

Durchgangswiderstand ≤ 20 m Ω
 Bemessungsstrom 1,5 A
 Bemessungsspannung 150 V
 Isolationswiderstand ≥ 500 M Ω

Zugehörige Produkte

Gegenstücke
 ☞ 2542 01 ☞ 2542 02 ☞ 2542 03
 ☞ P 129 ☞ P 129 S

Zubehör
 ☞ 2533 01

25

2531 02

Bestellbezeichnung	Polzahl	VE (Stück)	MDQ (Stück)
2531 02	8	100	100

Verpackung:
im Tablett