

25

2542 02

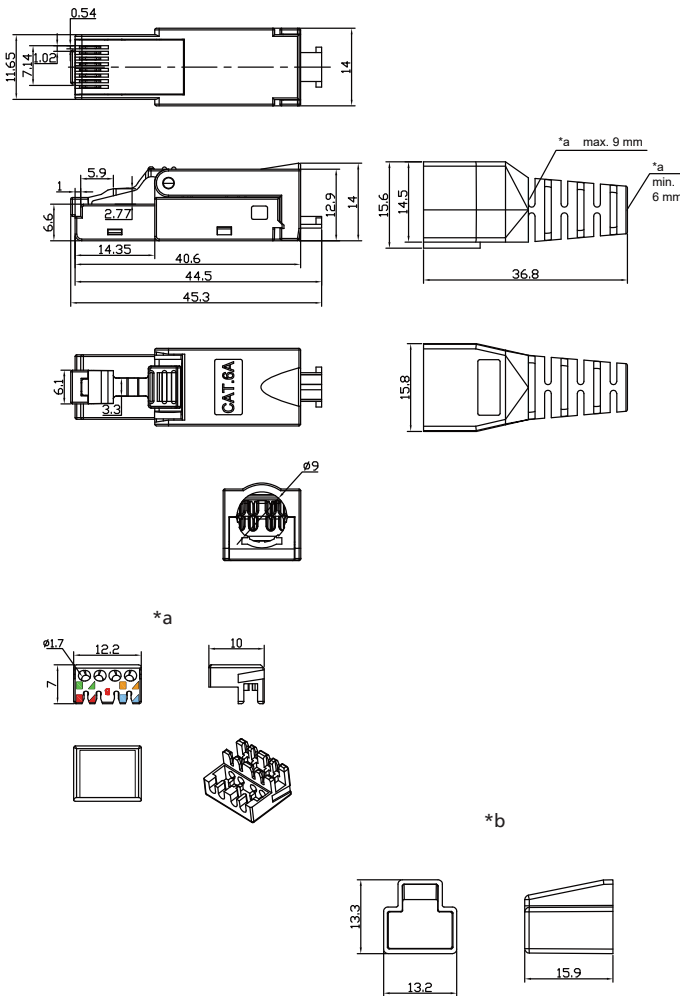
Modular-Steckverbinder



Modularstecker, Cat. 6a, 8p8c (RJ45), gerade Ausführung, mit geschützter Verriegelungslasche, Schirmung und Knickschutztülle, werkzeuglos anschließbar in Schneidklemmtechnik (SKT)

25

2542 02



Umgebungsbedingungen

Temperaturbereich 0 °C/+70 °C

Werkstoffe

Kontaktträger	PC
Schneidklemmeinsatz	PC
Kontakt	CuSn, vergoldet
Gehäuse/Griffkörper	Zn-Legierung




Anschließbare Leiter Schneidklemmbereich

Querschnitt min.	AWG 26
Querschnitt max.	AWG 22
Kabeldurchmesser	6–9 mm

Elektrische Daten (bei T_v 20 °C)

Durchgangswiderstand	≤ 20 mΩ
Bemessungsstrom	1,5 A
Bemessungsspannung	125 V AC RMS
Spannungsfestigkeit	750 V AC RMS/60 s
Isolationswiderstand	1 GΩ

Zugehörige Produkte

Gegenstücke			
 2542 04	 2542 05	 P 136	
 P 137 S			

- *a Schneidklemmeinsatz
- *b Schutzkappe vormontiert

25

2542 02

Bestellbezeichnung	Polzahl	VE (Stück)	MDQ (Stück)
2542 02	8	50	100

Verpackung:

einzel im Kunststoffbeutel, im Karton