

25

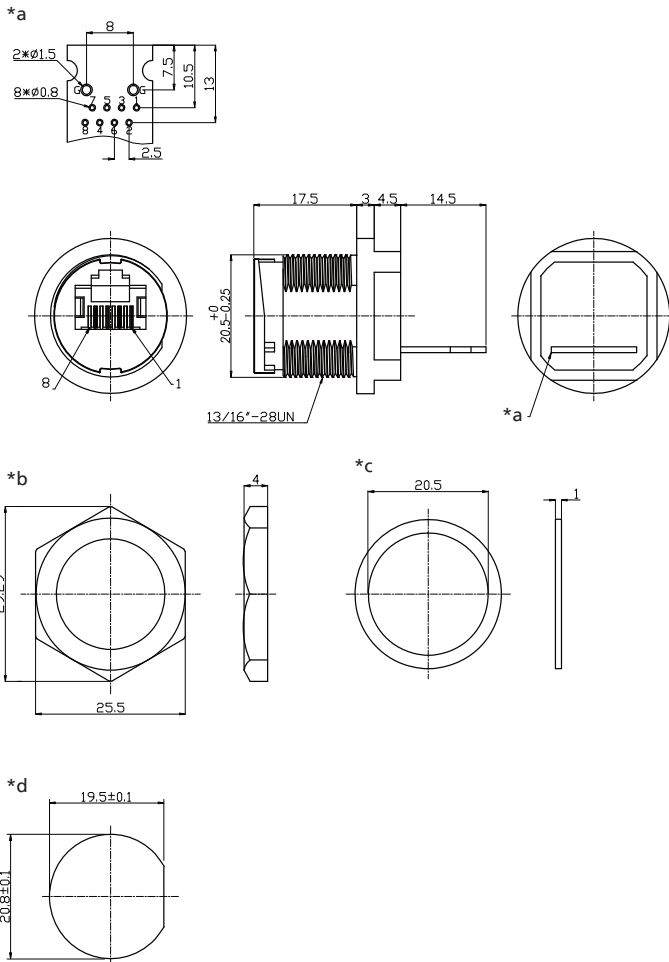
2543 06

Modular-Steckverbinder



Modular-Einbaukupplung, 8p8c (RJ45), mit Bajonettverschluss, Schirmungskontakten und Dichtung zur Einbauöffnung, IPx7, mit Lötanschlüssen auf Leiterplatte, für Rückseitenmontage

25 2543 06



- *a integrierte Leiterplatte mit Lötanschlüssen
- *b Mutter
- *c Dichtung
- *d Einbauöffnung

Umgebungsbedingungen

Temperaturbereich -40 °C/+85 °C

Werkstoffe

Kontaktträger	PBT, V-0 nach UL94
Kontakt	CuZn, flash-vergoldet
Massekontaktfeder	Edelstahl, vernickelt
Gehäuse	PA, V-0 nach UL94
Sechskantmutter	PA
Verguss	Epoxidharz
Dichtung	Silikon

Mechanische Daten

Steckzyklen	≥ 500
Steckkraft	≤ 40 N
Ziehkraft	≥ 40 N
Anzugsdrehmoment Mutter	≥ 0,4 Nm
Schutzart	IPx7

Elektrische Daten (bei T_v 20 °C)

Durchgangswiderstand	≤ 30 mΩ
Bemessungsstrom	1,5 A
Bemessungsspannung	125 V AC
Isolationswiderstand	500 MΩ

Zugehörige Produkte

Gegenstücke	↗ 2542 01	↗ 2542 02	↗ 2542 03
	↗ P 129	↗ P 129 S	

Zubehör
↗ 2533 01

25

2543 06

Bestellbezeichnung	Polzahl	VE (Stück)	MDQ (Stück)
2543 06	8	30	90

Verpackung:
im Tablett