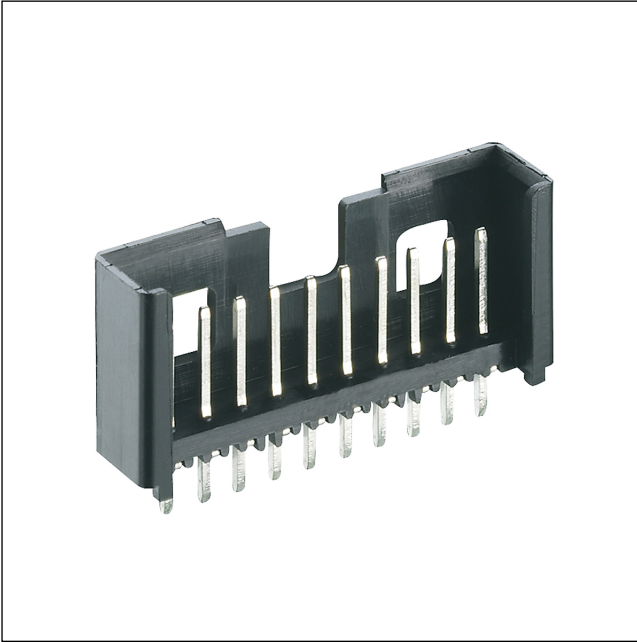



31

2,5 MSF/O

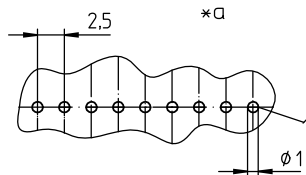
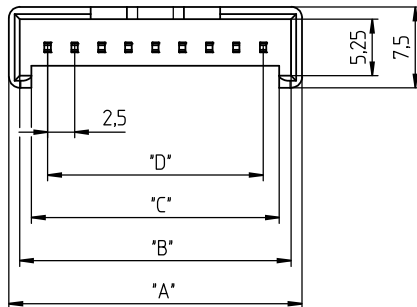
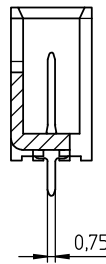
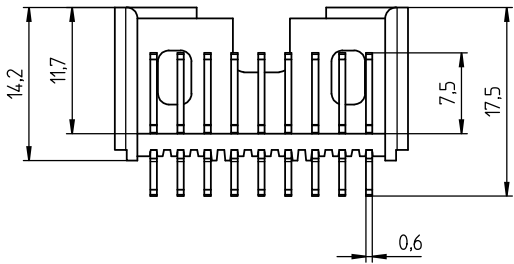
Minimodul™-Steckverbinder, Raster 2,5 mm



Minimodul™-Stiftleiste, stehend, Lötkontakte einreihig

Approbationen: 

31 2,5 MSF/O



Umgebungsbedingungen

Temperaturbereich -40 °C/+120 °C¹

¹ obere Grenztemperatur (Kontaktträger) RTI (elektrisch) der UL Yellow Card

Werkstoffe

Kontaktträger PA GF, V-0 nach UL94¹

Kontaktstift CuZn, unternickelt und verzinkt

¹ Bauteil glühdrahtbeständig (GWT 750 °C), Prüfung nach IEC 60695-2-11, Beurteilung nach IEC 60335-1 (Flamme < 2 s)

Elektrische Daten (bei T_v 20 °C)

Bemessungsstrom 5 A (T_v 60 °C)

Bemessungsspannung 160 V AC

Isolierstoffgruppe IIIa (IEC)/2 (UL) (CTI ≥ 250)

Kriechstrecke 1,9 mm

Luftstrecke 1,9 mm

Isolationswiderstand > 1 GΩ

Zugehörige Produkte

Gegenstücke

☞ 3114

☞ 4143 01

*a Leiterplattenlayout

*b 2-polige Verbindung mit Crimpsteckverbinder 3114/3111 nur mit Sonderausführung 2,5 MSF/O 02 (3114)

31 2,5 MSF/O

Bestellbezeichnung	Polzahl	VE (Stück)	MDQ (Stück)	Abmessungen			
				A (mm)	B (mm)	C (mm)	D (mm)
2,5 MSF/O 02 (3114)	2	250	2000	7,9	5,9	4,3	2,5 *b
2,5 MSF/O 02	2	250	2000	9,7	7,7	5,5	2,5
2,5 MSF/O 03	3	250	2000	12,2	10,2	8,0	5,0
2,5 MSF/O 04	4	250	2000	14,7	12,7	10,5	7,5
2,5 MSF/O 05	5	250	2000	17,2	15,2	13,0	10,0
2,5 MSF/O 06	6	250	2000	19,7	17,7	15,5	12,5
2,5 MSF/O 07	7	250	2000	22,2	20,2	18,0	15,0
2,5 MSF/O 08	8	250	2000	24,7	22,7	20,5	17,5
2,5 MSF/O 09	9	250	2000	27,2	25,2	23,0	20,0
2,5 MSF/O 10	10	250	2000	29,7	27,7	25,5	22,5
2,5 MSF/O 11	11	250	2000	32,2	30,2	28,0	25,0
2,5 MSF/O 12	12	250	2000	34,7	32,7	30,5	27,5
2,5 MSF/O 13	13	250	2000	37,2	35,2	33,0	30,0
2,5 MSF/O 14	14	250	2000	39,7	37,7	35,5	32,5
2,5 MSF/O 15	15	250	2000	42,2	40,2	38,0	35,0
2,5 MSF/O 16	16	250	2000	44,7	42,7	40,5	37,5
2,5 MSF/O 17	17	250	2000	47,2	45,2	43,0	40,0
2,5 MSF/O 18	18	250	2000	49,7	47,7	45,5	42,5
2,5 MSF/O 19	19	200	2000	52,2	50,2	48,0	45,0
2,5 MSF/O 20	20	200	2000	54,7	52,7	50,5	47,5

Verpackung:
lose im Karton