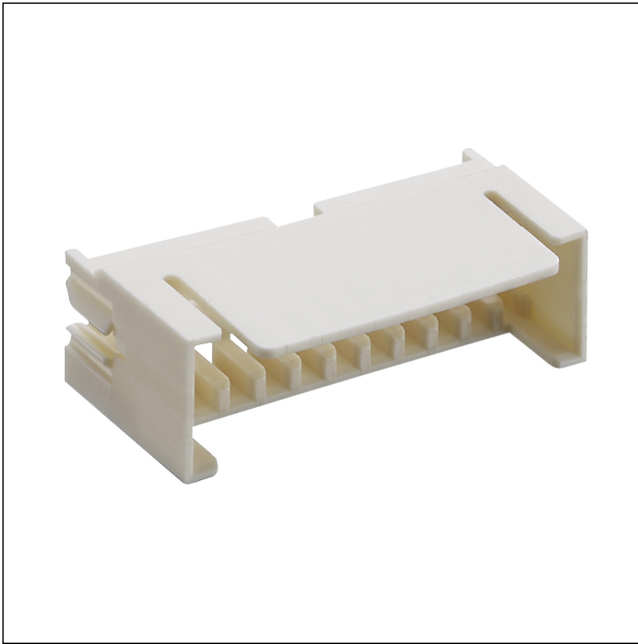


35

3500

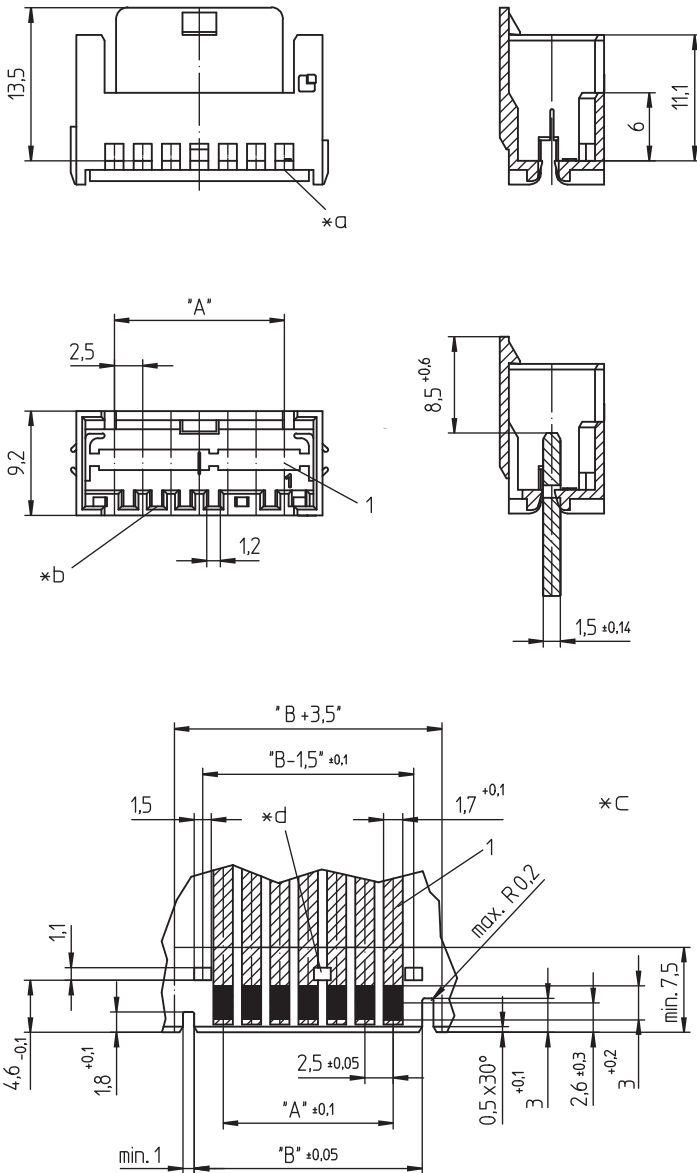
RAST-2.5-Steckverbinder, Raster 2,5/5,0 mm



RAST-2.5-Führungsrahmen, mit Verriegelungslasche

Approbationen:  

35 3500



- *a Prüfabgriff
- *b Kodierung
- *c Leiterplattenlayout, Beispiel
- *d Positionen für zusätzliche Rastfenster (siehe Maßtabelle)

Umgebungsbedingungen

Temperaturbereich -40 °C/+130 °C¹
¹ obere Grenztemperatur (Kontaktträger) RTI (elektrisch) der UL Yellow Card

Werkstoffe

Bauteil PBT GF, V-0 nach UL94

Mechanische Daten

Verrastung auf Leiterplatte 1,5 ± 0,14 mm
 Kodiervorschläge auf www.lumberg.com

Zugehörige Produkte

Zubehör		
☞ 351700	☞ 351800	☞ 3521
☞ 3521	☞ 3521-2	☞ 3521-2
☞ 352100	☞ 352100	☞ 3523
☞ 3523	☞ 3523-2	☞ 3523-2
☞ 352300	☞ 352300	☞ 3570
☞ 3570		

35 3500

Bestellbezeichnung	Polzahl	VE (Stück)	MDQ (Stück)	Abmessungen		
				A (mm)	B (mm)	*d (mm)
3500 03	3	1000	3000	5,0	10,1	-
3500 04	4	1000	3000	7,5	12,6	-
3500 05	5	1000	3000	10,0	15,1	-
3500 06	6	500	3000	12,5	17,6	-
3500 07	7	500	3000	15,0	20,1	3/4
3500 08	8	500	3000	17,5	22,6	4/5
3500 09	9	500	3000	20,0	25,1	4/5
3500 10	10	500	3000	22,5	27,6	5/6
3500 11	11	250	3000	25,0	30,1	5/6
3500 12	12	250	3000	27,5	32,6	6/7
3500 13	13	250	3000	30,0	35,1	6/7
3500 14	14	250	3000	32,5	37,6	4/5, 10/11
3500 15	15	250	3000	35,0	40,1	4/5, 11/12
3500 16	16	250	3000	37,5	42,6	5/6, 11/12
3500 17	17	250	3000	40,0	45,1	5/6, 12/13
3500 18	18	250	3000	42,5	47,6	5/6, 13/14
3500 19	19	250	3000	45,0	20,1	6/7, 13/14
3500 20	20	250	3000	47,5	52,6	6/7, 14/15

Die Bestellbezeichnung ist um weitere Angaben zu ergänzen (z.B. für Kodierungen, Farb- und Materialoptionen).

Verpackung:
lose im Karton