

35

3501

RAST-2.5-Steckverbinder, Raster 2,5/5,0 mm



RAST-2.5-Führungsrahmen, für Innenverrastung, busfähig

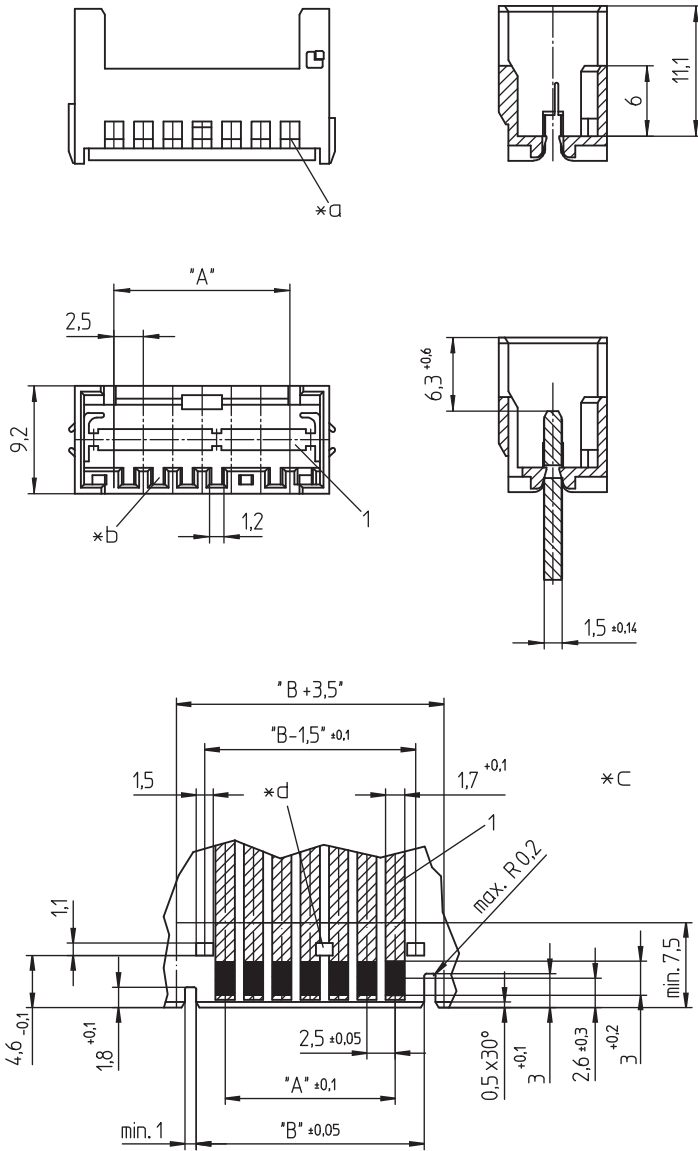
---

Approbationen:  

---

35

3501



- \*a Prüfabgriff
- \*b Kodierung
- \*c Leiterplattenlayout, Beispiel
- \*d Positionen für zusätzliche Rastfenster (siehe Maßtabelle)

### Umgebungsbedingungen

Temperaturbereich  $-40\text{ °C}/+130\text{ °C}^1$   
<sup>1</sup> obere Grenztemperatur (Kontaktträger) RTI (elektrisch) der UL Yellow Card

### Werkstoffe

Bauteil PBT GF, V-0 nach UL94

### Mechanische Daten

Verrastung auf Leiterplatte  $1,5 \pm 0,14\text{ mm}$   
 Kodiervorschläge auf [www.lumberg.com](http://www.lumberg.com)

### Zugehörige Produkte

Zubehör		
☞ 3520	☞ 3520	☞ 3520-1
☞ 3520-1	☞ 3520-2	☞ 3520-2
☞ 3522	☞ 3522	☞ 3522-1
☞ 3522-1	☞ 3522-2	☞ 3522-2

35

3501

Bestellbezeichnung	Polzahl	VE (Stück)	MDQ (Stück)	Abmessungen		
				A (mm)	B (mm)	*d (mm)
3501 03	3	1000	3000	5,0	10,1	-
3501 04	4	1000	3000	7,5	12,6	-
3501 05	5	1000	3000	10,0	15,1	-
3501 06	6	500	3000	12,5	17,6	-
3501 07	7	500	3000	15,0	20,1	3/4
3501 08	8	500	3000	17,5	22,6	4/5
3501 09	9	500	3000	20,0	25,1	4/5
3501 10	10	500	3000	22,5	27,6	5/6
3501 11	11	250	3000	25,0	30,1	5/6
3501 12	12	250	3000	27,5	32,6	6/7
3501 13	13	250	3000	30,0	35,1	6/7
3501 14	14	250	3000	32,5	37,6	4/5, 10/11
3501 15	15	250	3000	35,0	40,1	4/5, 11/12
3501 16	16	250	3000	37,5	42,6	5/6, 11/12
3501 17	17	250	3000	40,0	45,1	5/6, 12/13
3501 18	18	250	3000	42,5	47,6	5/6, 13/14
3501 19	19	250	3000	45,0	20,1	6/7, 13/14
3501 20	20	250	3000	47,5	52,6	6/7, 14/15

Die Bestellbezeichnung ist um weitere Angaben zu ergänzen (z.B. für Kodierungen, Farb- und Materialoptionen).

**Verpackung:**  
lose im Karton