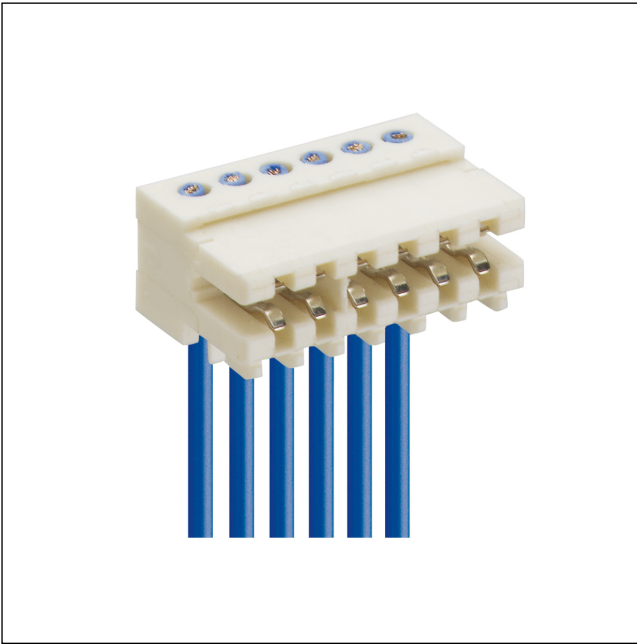


35

3510

RAST-2.5-Steckverbinder, Raster 2,5/5,0 mm



RAST-2.5-Steckverbinder für direktes Stecken, in
Schneidklemmtechnik (SKT), wahlweise mit oder ohne
Kodiersteg und geschlossenen Seitenwänden, für
Einzelleiter, busfähig
Kontaktraster 2,5 mm

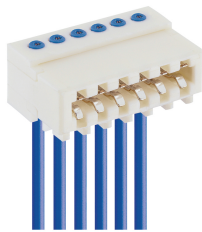
Approbationen:



35

3510

Kodierbeispiel mit geschlossenen Seitenwänden



Umgebungsbedingungen

Temperaturbereich -40 °C/+130 °C¹

¹ obere Grenztemperatur (Kontaktträger) RTI (elektrisch) der UL Yellow Card


Werkstoffe

Kontaktträger PBT, V-0 nach UL94 – 3510 (S...V...)
PA, V-2 nach UL94 – 3510 M12(S...
V...)¹

Kontaktfeder CuSn, verzinkt – 3510 (M...S...)
CuSn, verzinkt (Sn/Ag), 2- bis 9-
polig – 3510 (M...S...)V03
CuSn, unternickelt und vergoldet –
3510 (M...S...)V102
CuSn, verzinkt, mit Lubrikant, 2- bis
9-polig – 3510 (M...S...)V214


¹ M12: Bauteil glühdrahtbeständig (GWT 750 °C), Prüfung nach IEC 60695-2-11, Beurteilung nach IEC 60335-1 (Flamme < 2 s)

Mechanische Daten

Kontaktierung mit Leiterplatte 1,5 ± 0,14 mm
Steckkraft/Kontakt ≤ 4,0 N
Ziehkraft/Kontakt ≥ 0,5 N
Kodiervorschläge auf www.lumberg.com 

Anschließbare Leiter Schneidklemmbereich

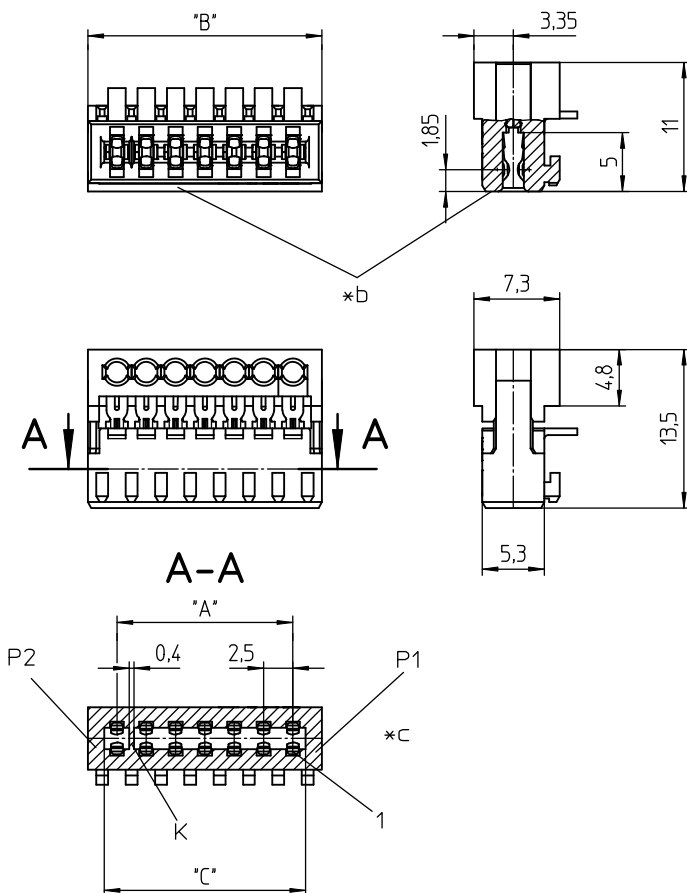
Bauform Einzelleiter, ausgestanzte
Rasterstegleitung 2,5 mm

Querschnitt min. 0,14 mm²
Querschnitt max. 0,38 mm²
Isolationsdurchmesser ≤ 1,6 mm
Freigegebene Leiter auf www.lumberg.com 

Elektrische Daten (bei T_v 20 °C)

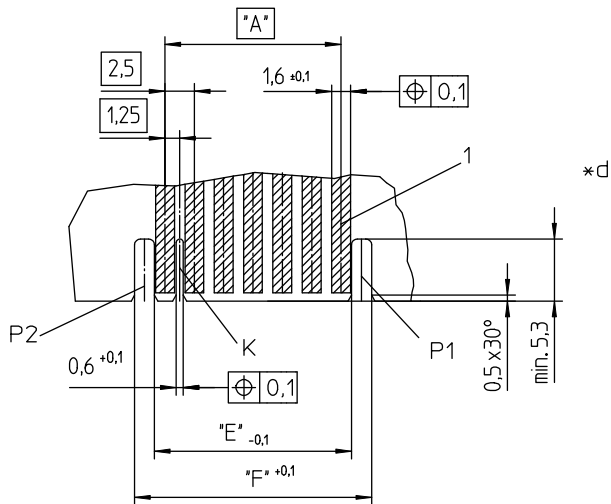
Durchgangswiderstand ≤ 5 mΩ
Bemessungsstrom 4 A (T_v 60 °C)
2 A (T_v 100 °C)

Bemessungsspannung 32 V AC
Isolierstoffgruppe IIIa (IEC)/2 (UL) (CTI ≥ 250)
Kriechstrecke 0,6 mm
Luftstrecke 0,6 mm
Isolationswiderstand > 1 GΩ



35

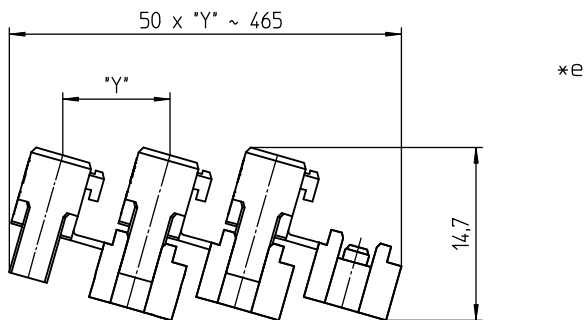
3510



Zugehörige Produkte

Verarbeitungsequipment

<input type="checkbox"/> HA3...e	<input type="checkbox"/> HA35e	<input type="checkbox"/> HA35e-CA
<input type="checkbox"/> HA35e-DC	<input type="checkbox"/> HA35e-RK	<input type="checkbox"/> HA35f
<input type="checkbox"/> HA35f-CA-KC	<input type="checkbox"/> HA35f-CA-KC-KT	<input type="checkbox"/> HA35f-CA-KC-KT-HV
<input type="checkbox"/> HA35f-HV	<input type="checkbox"/> HA35f-KC	<input type="checkbox"/> HA35f-KC-KT
<input type="checkbox"/> HA35f-RK	<input type="checkbox"/> HA35f-RK-CA	<input type="checkbox"/> HA35f-RK-CA-KC
<input type="checkbox"/> HA35f-RK-CA-KC-KT	<input type="checkbox"/> HA35f-RK-CA-KC-KT-HV	<input type="checkbox"/> HZ-M35
<input type="checkbox"/> HZ35	<input type="checkbox"/> HZ35-K	<input type="checkbox"/> KHP35
<input type="checkbox"/> VARICON 7000	<input type="checkbox"/> VARICON 7000-DC	<input type="checkbox"/> VARICON 7000-DC-CR
<input type="checkbox"/> VARICON 7000-Eco	<input type="checkbox"/> VARICON 7000-Eco-CR	<input type="checkbox"/> VARICON 7000-Inline
<input type="checkbox"/> VARICON 7000-Inline-CR	<input type="checkbox"/> VARICON 7000-RD	<input type="checkbox"/> VARICON 7000-RD-CR
<input type="checkbox"/> VARICON 7000-Unica-35		



- *a konfektionierter Zustand
- *b Farbkennzeichnung:
3510 (M...)S01 blau
3510 (M...)S02 grün
3510 (M...)S03 braun
- *c K = Kodierung (wahlweise)
P1, P2 = Positionierung (wahlweise)
- *d Leiterplattenlayout, Beispiel
- *e Verkettung der Bauteile (Lieferzustand)

35

3510

Bestellbezeichnung	Polzahl	VE (Stück)	MDQ (Stück)	Abmessungen				
				A (mm)	B (mm)	C (mm)	E (mm)	F (mm)
3510 02	2	4950	4950	2,5	7,4	4,5	4,45	7,6
3510 03	3	3600	3600	5,0	9,9	7,0	6,95	10,1
3510 04	4	2700	2700	7,5	12,4	9,5	9,45	12,6
3510 05	5	2250	2250	10,0	14,9	12,0	11,95	15,1
3510 06	6	1800	3600	12,5	17,4	14,5	14,45	17,6
3510 07	7	1800	3600	15,0	19,9	17,0	16,95	20,1
3510 08	8	1350	2700	17,5	22,4	19,5	19,45	22,6
3510 09	9	1350	2700	20,0	24,9	22,0	21,95	25,1
3510 10	10	1350	2700	22,5	27,4	24,5	24,45	27,6
3510 11	11	900	2700	25,0	29,9	27,0	26,95	30,1
3510 12	12	900	2700	27,5	32,4	29,5	29,45	32,6
3510 13	13	900	2700	30,0	34,9	32,0	31,95	35,1
3510 14	14	900	2700	32,5	37,4	34,5	34,45	37,6
3510 15	15	900	2700	35,0	39,9	37,0	36,95	40,1
3510 16	16	450	2700	37,5	42,4	39,5	39,45	42,6
3510 17	17	450	2700	40,0	44,9	42,0	41,95	45,1
3510 18	18	450	2700	42,5	47,4	44,5	44,45	47,6
3510 19	19	450	2700	45,0	49,9	47,0	46,95	50,1
3510 20	20	450	2700	47,5	52,4	49,5	49,45	52,6

Die Bestellbezeichnung ist um weitere Angaben zu ergänzen (z.B. für Kodierungen, Farb- und Materialoptionen).

Verpackung:

verkettet, im Karton