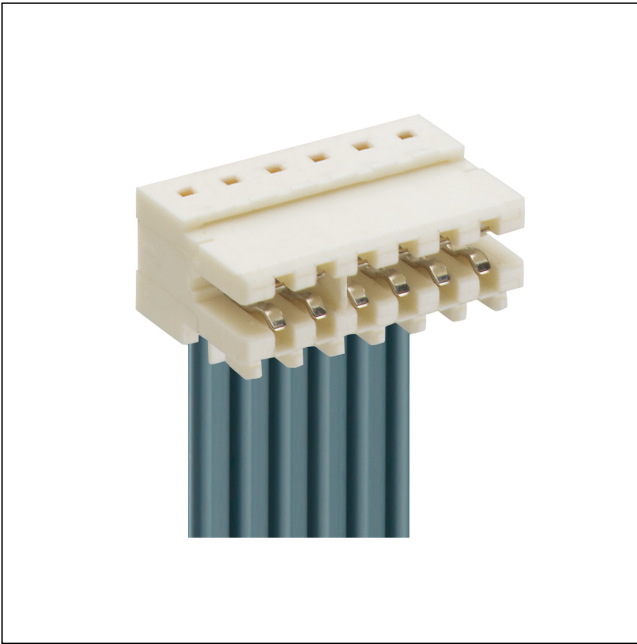


35

3510-2

RAST-2.5-Steckverbinder, Raster 2,5/5,0 mm



RAST-2.5-Steckverbinder für direktes Stecken, in
Schneidklemmtechnik (SKT), wahlweise mit oder ohne
Kodiersteg und geschlossenen Seitenwänden, für
Rasterstegleitung
Kontakt raster 2,5 mm

Approbationen:



35

3510-2

Umgebungsbedingungen

Temperaturbereich -40 °C/+130 °C¹

¹ obere Grenztemperatur (Kontaktträger) RTI (elektrisch) der UL Yellow Card


Werkstoffe

Kontaktträger PBT, V-0 nach UL94 – 3510-2 (S...V...)
PA, V-2 nach UL94 – 3510-2 M12(S...
V...)¹


Kontaktfeder CuSn, verzinkt – 3510-2 (M...S...)
CuSn, verzinkt (Sn/Ag), 2- bis 9-
polig – 3510-2 (M...S...)V03
CuSn, unternickelt und vergoldet –
3510-2 (M...S...)V102

¹ M12: Bauteil glühdrahtbeständig (GWT 750 °C), Prüfung nach IEC 60695-2-11, Beurteilung nach IEC 60335-1 (Flamme < 2 s)

Mechanische Daten

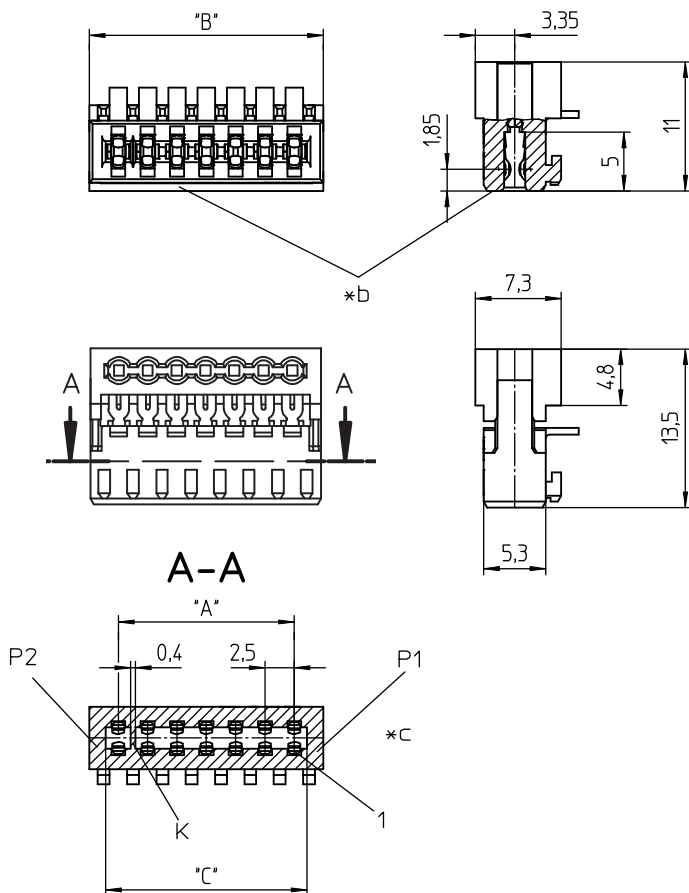
Kontaktierung mit Leiterplatte 1,5 ± 0,14 mm
Steckkraft/Kontakt ≤ 4,0 N
Ziehkraft/Kontakt ≥ 0,5 N
Kodiervorschläge auf www.lumberg.com 

Anschließbare Leiter Schneidklemmbereich

Bauform Einzelleiter, Rasterstegleitung 2,5 mm
Querschnitt min. 0,14 mm²
Querschnitt max. 0,38 mm²
Isolationsdurchmesser ≤ 1,6 mm
Freigegebene Leiter auf www.lumberg.com 

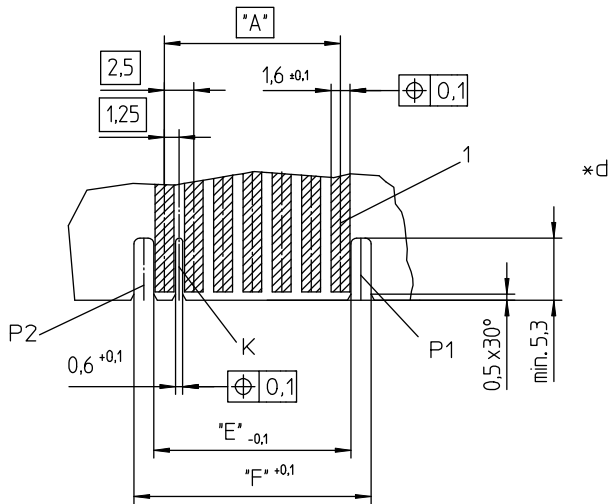
Elektrische Daten (bei T_v 20 °C)

Durchgangswiderstand ≤ 5 mΩ
Bemessungsstrom 4 A (T_v 60 °C)
2 A (T_v 100 °C)
Bemessungsspannung 32 V AC
Isolierstoffgruppe IIIa (IEC)/2 (UL) (CTI ≥ 250)
Kriechstrecke 0,6 mm
Luftstrecke 0,6 mm
Isolationswiderstand > 1 GΩ



35

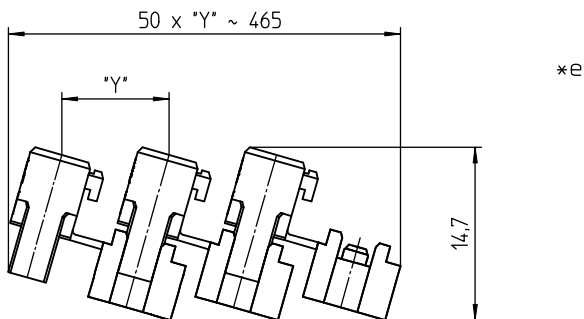
3510-2



Zugehörige Produkte

Verarbeitungsequipment

<input type="checkbox"/> HA3...e	<input type="checkbox"/> HA35e	<input type="checkbox"/> HA35e-CA
<input type="checkbox"/> HA35e-RK	<input type="checkbox"/> HA35f	<input type="checkbox"/> HA35f-CA
<input type="checkbox"/> HA35f-CA-KC	<input type="checkbox"/> HA35f-CA-KC-KT	<input type="checkbox"/> HA35f-CA-KC-KT-HV
<input type="checkbox"/> HA35f-HV	<input type="checkbox"/> HA35f-KC	<input type="checkbox"/> HA35f-KC-KT
<input type="checkbox"/> HA35f-RK	<input type="checkbox"/> HA35f-RK-CA	<input type="checkbox"/> HA35f-RK-CA-KC
<input type="checkbox"/> HA35f-RK-CA-KC-KT	<input type="checkbox"/> HA35f-RK-CA-KC-KT-HV	<input type="checkbox"/> HZ-M35
<input type="checkbox"/> HZ35	<input type="checkbox"/> HZ35-K	<input type="checkbox"/> KHP35
<input type="checkbox"/> VARICON 7000	<input type="checkbox"/> VARICON 7000-DC	<input type="checkbox"/> VARICON 7000-DC-CR
<input type="checkbox"/> VARICON 7000-Eco	<input type="checkbox"/> VARICON 7000-Eco-CR	<input type="checkbox"/> VARICON 7000-Inline
<input type="checkbox"/> VARICON 7000-Inline-CR	<input type="checkbox"/> VARICON 7000-RD	<input type="checkbox"/> VARICON 7000-RD-CR
<input type="checkbox"/> VARICON 7000-Unica-35		



- *a konfektionierter Zustand
- *b Farbkennzeichnung:
3510-2 (M...)S01 blau
3510-2 (M...)S02 grün
3510-2 (M...)S03 braun
- *c K = Kodierung (wahlweise)
P1, P2 = Positionierung (wahlweise)
- *d Leiterplattenlayout, Beispiel
- *e Verkettung der Bauteile (Lieferzustand)

Bestellbezeichnung	Polzahl	VE (Stück)	MDQ (Stück)	Abmessungen				
				A (mm)	B (mm)	C (mm)	E (mm)	F (mm)
3510-2 02	2	4950	4950	2,5	7,4	4,5	4,45	7,6
3510-2 03	3	3600	7200	5,0	9,9	7,0	6,95	10,1
3510-2 04	4	2700	5400	7,5	12,4	9,5	9,45	12,6
3510-2 05	5	2250	4500	10,0	14,9	12,0	11,95	15,1
3510-2 06	6	1800	3600	12,5	17,4	14,5	14,45	17,6
3510-2 07	7	1800	3600	15,0	19,9	17,0	16,95	20,1
3510-2 08	8	1350	2700	17,5	22,4	19,5	19,45	22,6
3510-2 09	9	1350	2700	20,0	24,9	22,0	21,95	25,1
3510-2 10	10	1350	2700	22,5	27,4	24,5	24,45	27,6
3510-2 11	11	900	2700	25,0	29,9	27,0	26,95	30,1
3510-2 12	12	900	2700	27,5	32,4	29,5	29,45	32,6
3510-2 13	13	900	2700	30,0	34,9	32,0	31,95	35,1
3510-2 14	14	900	2700	32,5	37,4	34,5	34,45	37,6
3510-2 15	15	900	2700	35,0	39,9	37,0	36,95	40,1
3510-2 16	16	450	2700	37,5	42,4	39,5	39,45	42,6
3510-2 17	17	450	2700	40,0	44,9	42,0	41,95	45,1
3510-2 18	18	450	2700	42,5	47,4	44,5	44,45	47,6
3510-2 19	19	450	2700	45,0	49,9	47,0	46,95	50,1
3510-2 20	20	450	2700	47,5	52,4	49,5	49,45	52,6

Die Bestellbezeichnung ist um weitere Angaben zu ergänzen (z.B. für Kodierungen, Farb- und Materialoptionen).

Verpackung:
verkettet, im Karton