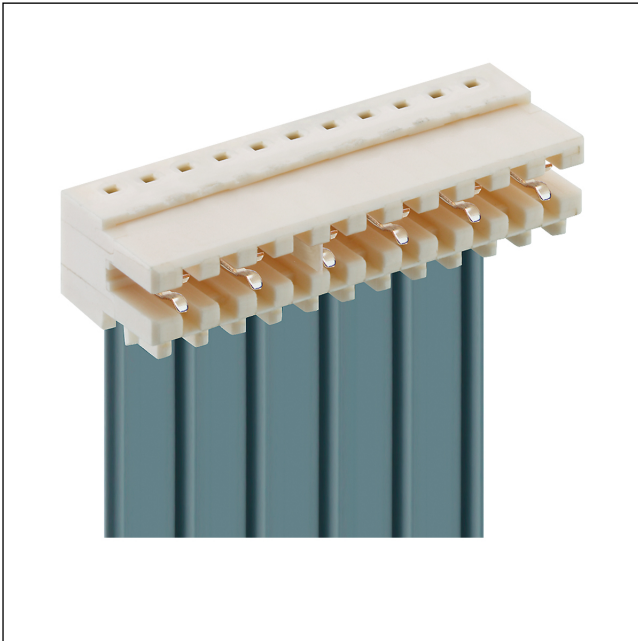


35

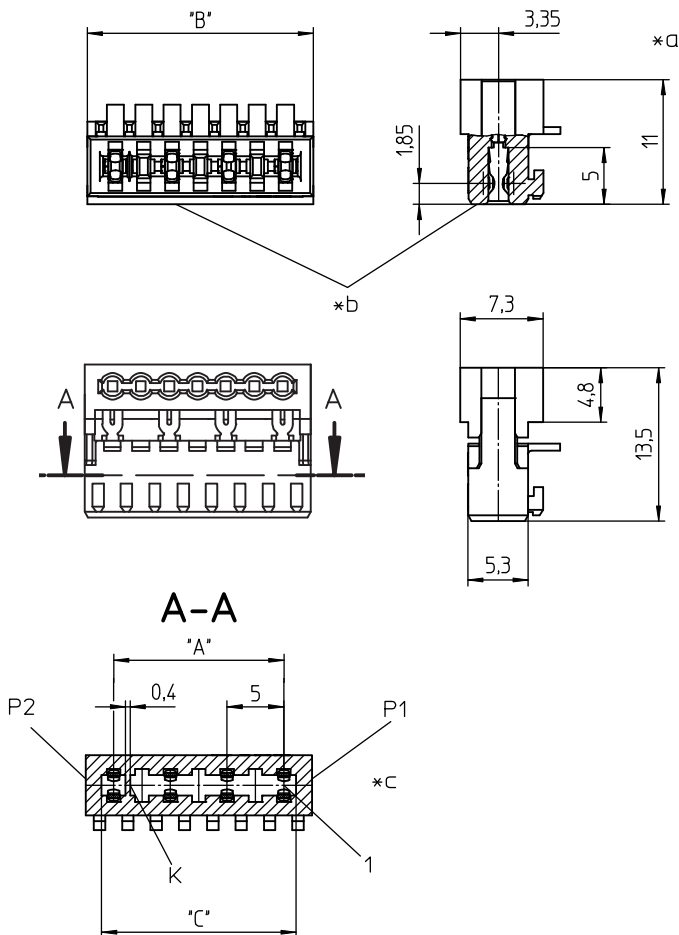
3511-2

RAST-2.5-Steckverbinder, Raster 2,5/5,0 mm



RAST-2.5-Steckverbinder für direktes Stecken, in
Schneidklemmtechnik (SKT), wahlweise mit oder ohne
Kodiersteg und geschlossenen Seitenwänden, für
Rasterstegleitung, teilungsgerecht anreihbar
Kontaktraster 5,0 mm

Approbationen: 



Umgebungsbedingungen

Temperaturbereich -40 °C/+130 °C¹

¹ obere Grenztemperatur (Kontaktträger) RTI (elektrisch) der UL Yellow Card


Werkstoffe

Kontaktträger PBT, V-0 nach UL94 – 3511-2 (S...V...)
PA, V-2 nach UL94 – 3511-2 M12(S...
V...)¹


Kontaktfeder CuSn, verzinkt – 3511-2 (M...S...)
CuSn, verzinkt (Sn/Ag), 2- bis 9-
polig – 3511-2 (M...S...)V03
CuSn, unternickelt und vergoldet –
3511-2 (M...S...)V102

¹ M12: Bauteil glühdrahtbeständig (GWT 750 °C), Prüfung nach IEC 60695-2-11, Beurteilung nach IEC 60335-1 (Flamme < 2 s)

Mechanische Daten

Kontaktierung mit Leiterplatte 1,5 ± 0,14 mm
Steckkraft/Kontakt ≤ 4,0 N
Ziehkraft/Kontakt ≥ 0,5 N
Kodiervorschläge auf www.lumberg.com 

Anschließbare Leiter Schneidklemmbereich

Bauform Einzelleiter, Rasterstegleitung 2,5 mm
Querschnitt min. 0,14 mm²
Querschnitt max. 0,38 mm²
Isolationsdurchmesser ≤ 1,6 mm
Freigegebene Leitungen auf www.lumberg.com 

Elektrische Daten (bei T_v 20 °C)

Durchgangswiderstand ≤ 5 mΩ
Bemessungsstrom 4 A (T_v 60 °C)
2 A (T_v 100 °C)
Bemessungsspannung 250 V AC
Isolierstoffgruppe IIIa (IEC)/2 (UL) (CTI ≥ 250)
Kriechstrecke 3,1 mm
Luftstrecke 3,1 mm
Isolationswiderstand > 1 GΩ

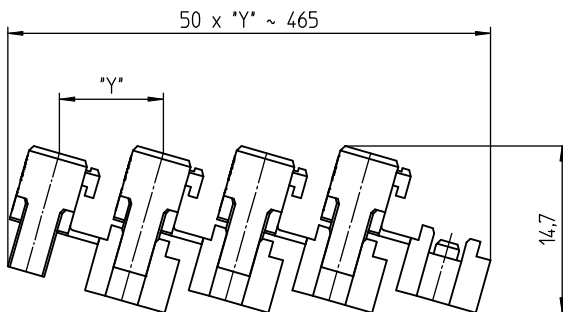
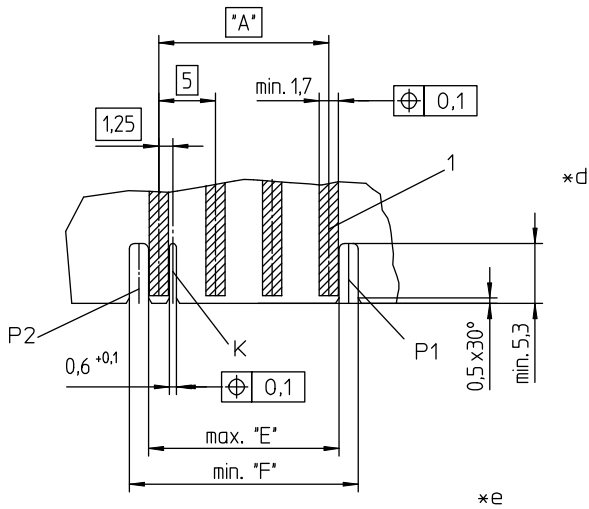
35

3511-2

Zugehörige Produkte

Verarbeitungsequipment

☑ HA3...e	☑ HA35-CA	☑ HA35e
☑ HA35e-CA	☑ HA35e-RK	☑ HZ-M35
☑ HZ35	☑ HZ35-K	☑ KHP35
☑ VARICON 7000	☑ VARICON 7000-Eco	☑ VARICON 7000-Eco-CR
☑ VARICON 7000-RD		



- *a konfektionierter Zustand
- *b Farbkennzeichnung:
3511-2 (M..)S01 blau
3511-2 (M..)S02 grün
3511-2 (M..)S03 braun
- *c K = Kodierung (wahlweise)
P1, P2 = Positionierung (wahlweise)
- *d Leiterplattenlayout, Beispiel
- *e Verkettung der Bauteile (Lieferzustand)

Bestellbezeichnung	Polzahl	VE (Stück)	MDQ (Stück)	Abmessungen				
				A (mm)	B (mm)	C (mm)	E (mm)	F (mm)
3511-2 02	2	3600	3600	5,0	9,9	7,0	6,95	10,1
3511-2 03	3	2250	4500	10,0	14,9	12,0	11,95	15,1
3511-2 04	4	1800	3600	15,0	19,9	17,0	16,95	20,1
3511-2 05	5	1350	2700	20,0	24,9	22,0	21,95	25,1
3511-2 06	6	900	2700	25,0	29,9	27,0	26,95	30,1
3511-2 07	7	900	2700	30,0	34,9	32,0	31,95	35,1
3511-2 08	8	900	2700	35,0	39,9	37,0	36,95	40,1
3511-2 09	9	450	2700	40,0	44,9	42,0	41,95	45,1
3511-2 10	10	450	2700	45,0	49,9	47,0	46,95	50,1

Die Bestellbezeichnung ist um weitere Angaben zu ergänzen (z.B. für Kodierungen, Farb- und Materialoptionen).

Verpackung:

verkettet, im Karton