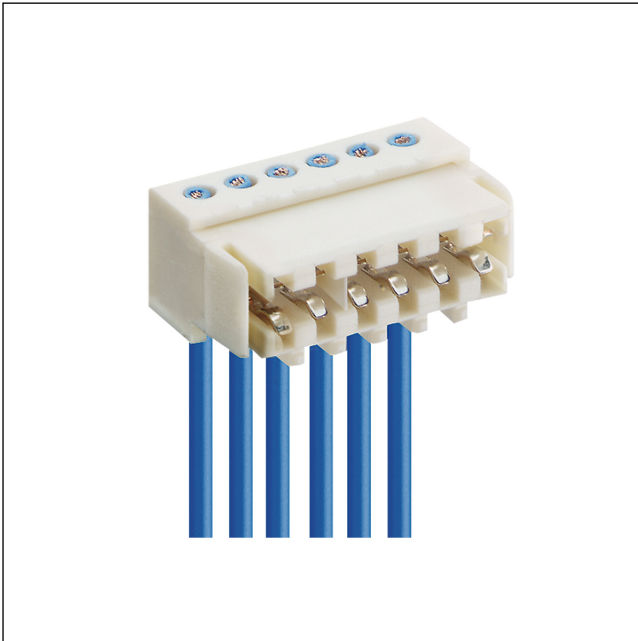


35

3512

RAST-2.5-Steckverbinder, Raster 2,5/5,0 mm



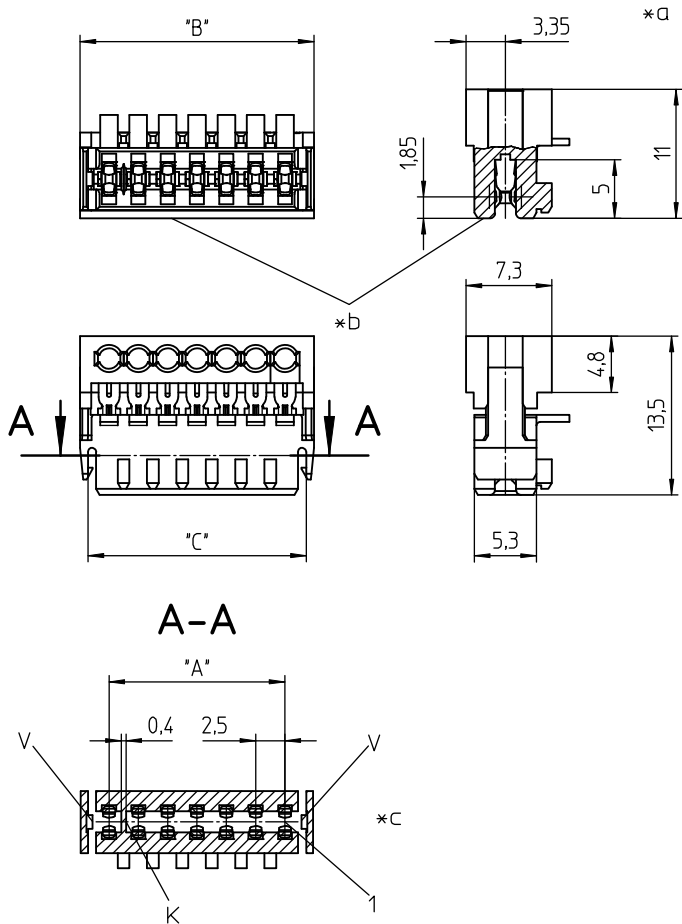
RAST-2.5-Steckverbinder für direktes Stecken, in
Schneidklemmtechnik (SKT), mit Verrastung auf der
Leiterplatte durch seitliche Rasthaken, mit Kodiersteg, für
Einzelleiter, busfähig
Kontakt raster 2,5 mm

Approbationen:



35

3512



Umgebungsbedingungen

Temperaturbereich -40 °C/+130 °C¹

¹ obere Grenztemperatur (Kontaktträger) RTI (elektrisch) der UL Yellow Card


Werkstoffe

Kontaktträger PBT, V-0 nach UL94 – 3512 (S...V...)
PA, V-2 nach UL94 – 3512 M12(S...
V...)¹

Kontaktfeder CuSn, verzinkt – 3512 (M...S...)
CuSn, verzinkt (Sn/Ag), 2- bis 9-
polig – 3512 (M...S...)/V03
CuSn, unternickelt und vergoldet –
3512 (M...S...)/V102

¹ M12: Bauteil glühdrahtbeständig (GWT 750 °C), Prüfung nach IEC 60695-2-11, Beurteilung nach IEC 60335-1 (Flamme < 2 s)


Mechanische Daten

Kontaktierung mit Leiterplatte 1,5 ± 0,14 mm
Steckkraft/Kontakt ≤ 4,0 N¹
Ziehkraft/Kontakt ≥ 0,5 N¹
Haltekraft/Verrastung ≥ 17 N²
Kodiervorschläge auf www.lumberg.com 

¹ gemessen mit einem polierten Stahlstift, Nennmaß 1,5 mm

² gemessen mit einer polierten Stahllehre, Nennmaß 1,5 mm

Anschließbare Leiter Schneidklemmbereich

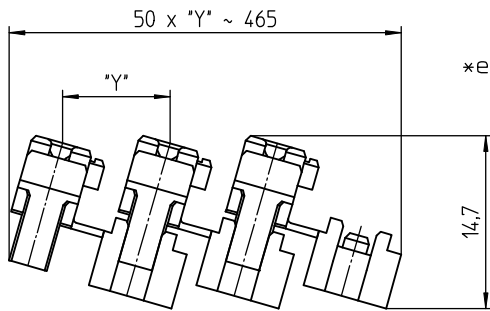
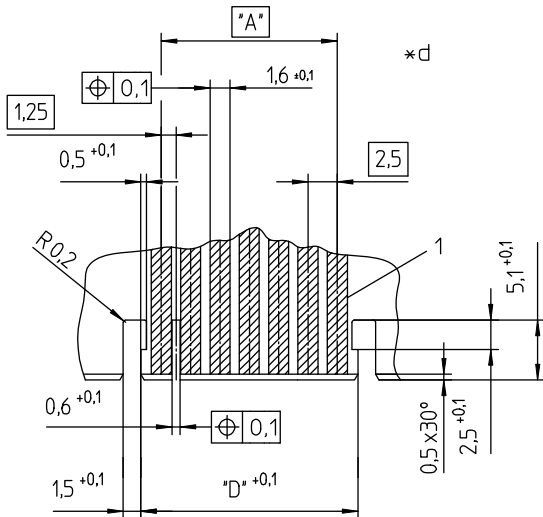
Bauform Einzelleiter, ausgestanzte
Rasterstegeleitung 2,5 mm
Querschnitt min. 0,14 mm²
Querschnitt max. 0,38 mm²
Isolationsdurchmesser ≤ 1,6 mm
Freigegebene Leiter auf www.lumberg.com 

Elektrische Daten (bei T_u 20 °C)

Durchgangswiderstand ≤ 5 mΩ
Bemessungsstrom 4 A (T_u 60 °C)
2 A (T_u 100 °C)
Bemessungsspannung 32 V AC
Isolierstoffgruppe IIIa (IEC)/2 (UL) (CTI ≥ 250)
Kriechstrecke 0,6 mm
Luftstrecke 0,6 mm
Isolationswiderstand > 1 GΩ

35

3512



- *a konfektionierter Zustand
- *b Farbkennzeichnung:
3512 (M...)S01 blau
3512 (M...)S02 grün
3512 (M...)S03 braun
- *c K = Kodierung (wahlweise)
V = Verrastung
- *d Leiterplattenlayout, Beispiel
- *e Verkettung der Bauteile (Lieferzustand)

Zugehörige Produkte

Verarbeitungsequipment

☑ HA3...e	☑ HA35e	☑ HA35e-CA
☑ HA35e-DC	☑ HA35e-RK	☑ HA35f
☑ HA35f-CA	☑ HA35f-CA-KC	☑ HA35f-CA-KC-KT
☑ HA35f-CA-KC-KT-HV	☑ HA35f-HV	☑ HA35f-KC
☑ HA35f-KC-KT	☑ HA35f-RK	☑ HA35f-RK-CA
☑ HA35f-RK-CA-KC	☑ HA35f-RK-CA-KC-KT	☑ HA35f-RK-CA-KC-KT-HV
☑ HZ-M35	☑ HZ35	☑ HZ35-K
☑ KHP35	☑ VARICON 7000	☑ VARICON 7000-DC
☑ VARICON 7000-DC-CR	☑ VARICON 7000-Eco	☑ VARICON 7000-Eco-CR
☑ VARICON 7000-Inline	☑ VARICON 7000-Inline-CR	☑ VARICON 7000-RD
☑ VARICON 7000-RD-CR	☑ VARICON 7000-Unica-35	

35

3512

Bestellbezeichnung	Polzahl	VE (Stück)	MDQ (Stück)	Abmessungen			
				A (mm)	B (mm)	C (mm)	D (mm)
3512 02	2	4950	4950	2,5	7,4	6,1	6,0
3512 03	3	3600	3600	5,0	9,9	8,6	8,5
3512 04	4	2700	2700	7,5	12,4	11,1	11,0
3512 05	5	2250	2250	10,0	14,9	13,6	13,5
3512 06	6	1800	3600	12,5	17,4	16,1	16,0
3512 07	7	1800	3600	15,0	19,9	18,6	18,5
3512 08	8	1350	2700	17,5	22,4	21,1	21,0
3512 09	9	1350	2700	20,0	24,9	23,6	23,5
3512 10	10	1350	2700	22,5	27,4	26,1	26,0
3512 11	11	900	2700	25,0	29,9	28,6	28,5
3512 12	12	900	2700	27,5	32,4	31,1	31,0
3512 13	13	900	2700	30,0	34,9	33,6	33,5
3512 14	14	900	2700	32,5	37,4	36,1	36,0
3512 15	15	900	2700	35,0	39,9	38,6	38,5
3512 16	16	450	2700	37,5	42,4	41,1	41,0
3512 17	17	450	2700	40,0	44,9	43,6	43,5
3512 18	18	450	2700	42,5	47,4	46,1	46,0
3512 19	19	450	2700	45,0	49,9	48,6	48,5
3512 20	20	450	2700	47,5	52,4	51,1	51,0

Die Bestellbezeichnung ist um weitere Angaben zu ergänzen (z.B. für Kodierungen, Farb- und Materialoptionen).

Verpackung:

verkettet, im Karton