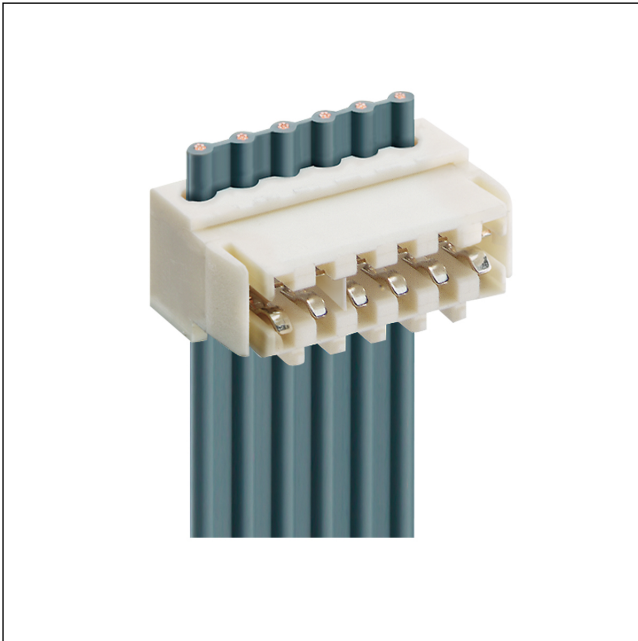


35

3512-1

RAST-2.5-Steckverbinder, Raster 2,5/5,0 mm



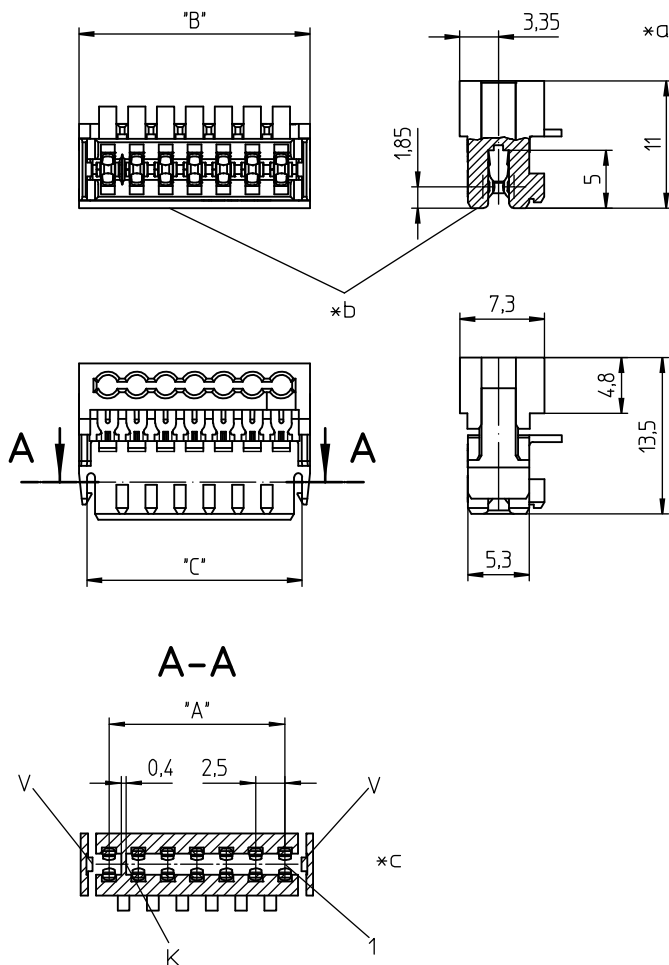
RAST-2.5-Steckverbinder für direktes Stecken, in
Schneidklemmtechnik (SKT), mit Verrastung auf der
Leiterplatte durch seitliche Rasthaken, mit Kodiersteg, für
Rasterstegleitung, busfähig
Kontakt raster 2,5 mm

Approbationen:



35

3512-1



Umgebungsbedingungen

Temperaturbereich -40 °C/+130 °C¹

¹ obere Grenztemperatur (Kontaktträger) RTI (elektrisch) der UL Yellow Card

Werkstoffe

Kontaktträger PBT, V-0 nach UL94 – 3512-1 (S...V...)
PA, V-2 nach UL94 – 3512-1 M12(S...
V...)¹

Kontaktfeder CuSn, verzinkt – 3512-1 (M...S...)
CuSn, verzinkt (Sn/Ag), 2- bis 9-
polig – 3512-1 (M...S...)V03
CuSn, unternickelt und vergoldet –
3512-1 (M...S...)V102

¹ M12: Bauteil glühdrahtbeständig (GWT 750 °C), Prüfung nach IEC 60695-2-11, Beurteilung nach IEC 60335-1 (Flamme < 2 s)

Mechanische Daten

Kontaktierung mit Leiterplatte 1,5 ± 0,14 mm

Steckkraft/Kontakt ≤ 4,0 N¹

Ziehkraft/Kontakt ≥ 0,5 N¹

Haltekraft/Verrastung ≥ 17 N²

Kodiervorschläge auf www.lumberg.com 

¹ gemessen mit einem polierten Stahlstift, Nennmaß 1,5 mm

² gemessen mit einer polierten Stahllehre, Nennmaß 1,5 mm

Anschließbare Leiter Schneidklemmbereich

Bauform Rasterstegleitung 2,5 mm

Querschnitt min. 0,14 mm²

Querschnitt max. 0,38 mm²

Isolationsdurchmesser ≤ 1,6 mm

Freigegebene Leiter auf www.lumberg.com 

Elektrische Daten (bei T_v 20 °C)

Durchgangswiderstand ≤ 5 mΩ

Bemessungsstrom 4 A (T_v 60 °C)

2 A (T_v 100 °C)

Bemessungsspannung 32 V AC

Isolierstoffgruppe IIIa (IEC)/2 (UL) (CTI ≥ 250)

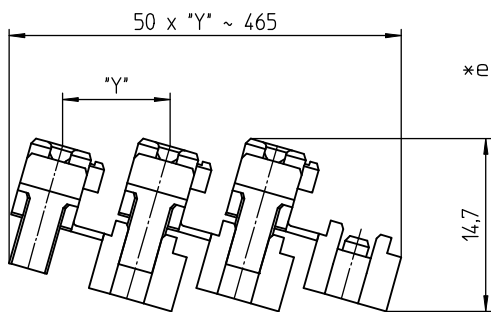
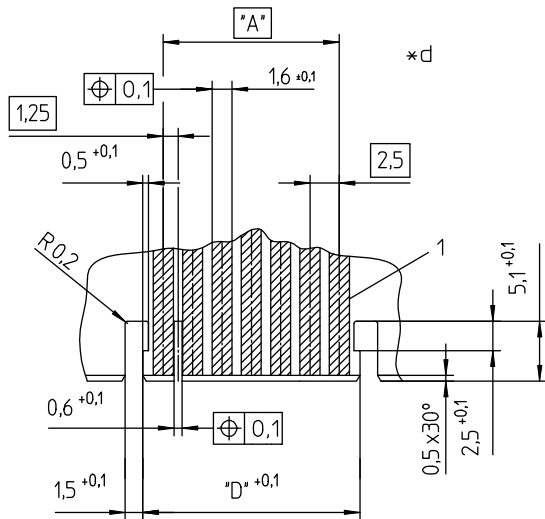
Kriechstrecke 0,6 mm

Luftstrecke 0,6 mm

Isolationswiderstand > 1 GΩ

35

3512-1



Zugehörige Produkte

Verarbeitungsequipment

☞ HA35e-DC

☞ HZ35-K

*a konfektionierter Zustand

*b Farbkennzeichnung:
3512-1 (M..)S01 blau
3512-1 (M..)S02 grün
3512-1 (M..)S03 braun

*c K = Kodierung (wahlweise)
V = Verrastung

*d Leiterplattenlayout, Beispiel

*e Verkettung der Bauteile (Lieferzustand)

35

3512-1

Bestellbezeichnung	Polzahl	VE (Stück)	MDQ (Stück)	Abmessungen			
				A (mm)	B (mm)	C (mm)	D (mm)
3512-1 02	2	4950	4950	2,5	7,4	6,1	6,0
3512-1 03	3	3600	3600	5,0	9,9	8,6	8,5
3512-1 04	4	2700	2700	7,5	12,4	11,1	11,0
3512-1 05	5	2250	2250	10,0	14,9	13,6	13,5
3512-1 06	6	1800	3600	12,5	17,4	16,1	16,0
3512-1 07	7	1800	3600	15,0	19,9	18,6	18,5
3512-1 08	8	1350	2700	17,5	22,4	21,1	21,0
3512-1 09	9	1350	2700	20,0	24,9	23,6	23,5
3512-1 10	10	1350	2700	22,5	27,4	26,1	26,0

Die Bestellbezeichnung ist um weitere Angaben zu ergänzen (z.B. für Kodierungen, Farb- und Materialoptionen).

Verpackung:

verkettet, im Karton