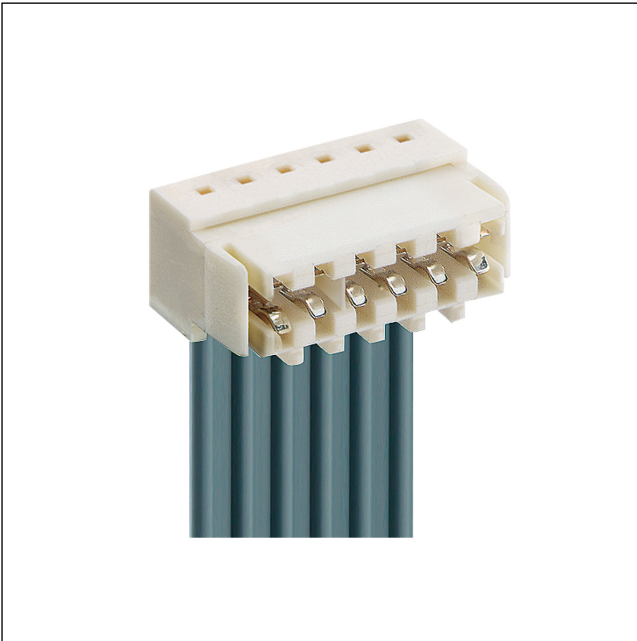



35

3512-2

RAST-2.5-Steckverbinder, Raster 2,5/5,0 mm

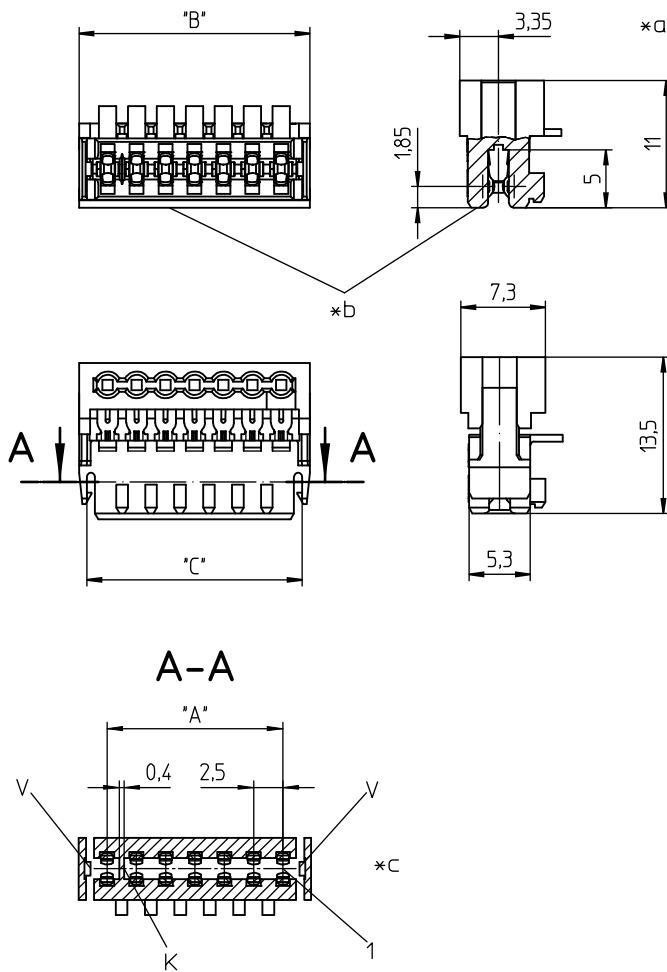


RAST-2.5-Steckverbinder für direktes Stecken, in
Schneidklemmtechnik (SKT), mit Verrastung auf der
Leiterplatte durch seitliche Rasthaken, mit Kodiersteg, für
Rasterstegleitung
Kontakt raster 2,5 mm

Approbationen: 

35

3512-2



Umgebungsbedingungen

Temperaturbereich $-40\text{ °C}/+130\text{ °C}^1$

¹ obere Grenztemperatur (Kontaktträger) RTI (elektrisch) der UL Yellow Card

Werkstoffe

Kontaktträger PBT, V-0 nach UL94 – 3512-2 (S...V...)
PA, V-2 nach UL94 – 3512-2 M12(S...
V...)¹

Kontaktfeder CuSn, verzinkt – 3512-2 (M...S...)
CuSn, verzinkt (Sn/Ag), 2- bis 9-
polig – 3512-2 (M...S...)V03
CuSn, unternickelt und vergoldet –
3512-2 (M...S...)V102

¹ M12: Bauteil glühdrahtbeständig (GWT 750 °C), Prüfung nach IEC 60695-2-11, Beurteilung nach IEC 60335-1 (Flamme < 2 s)

Mechanische Daten

Kontaktierung mit Leiterplatte $1,5 \pm 0,14\text{ mm}$

Steckkraft/Kontakt $\leq 4,0\text{ N}^1$

Ziehkraft/Kontakt $\geq 0,5\text{ N}^1$

Haltekraft/Verrastung $\geq 17\text{ N}^2$

Kodiervorschläge auf www.lumberg.com 

¹ gemessen mit einem polierten Stahlstift, Nennmaß 1,5 mm

² gemessen mit einer polierten Stahllehre, Nennmaß 1,5 mm

Anschließbare Leiter Schneidklemmbereich

Bauform Einzelleiter, Rasterstegleitung 2,5 mm

Querschnitt min. $0,14\text{ mm}^2$

Querschnitt max. $0,38\text{ mm}^2$

Isolationsdurchmesser $\leq 1,6\text{ mm}$

Freigegebene Leiter auf www.lumberg.com 

Elektrische Daten (bei $T_u\ 20\text{ °C}$)

Durchgangswiderstand $\leq 5\text{ m}\Omega$

Bemessungsstrom 4 A ($T_u\ 60\text{ °C}$)
2 A ($T_u\ 100\text{ °C}$)

Bemessungsspannung 32 V AC

Isolierstoffgruppe IIIa (IEC)/2 (UL) (CTI ≥ 250)

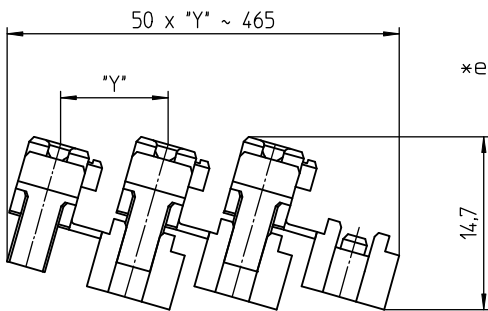
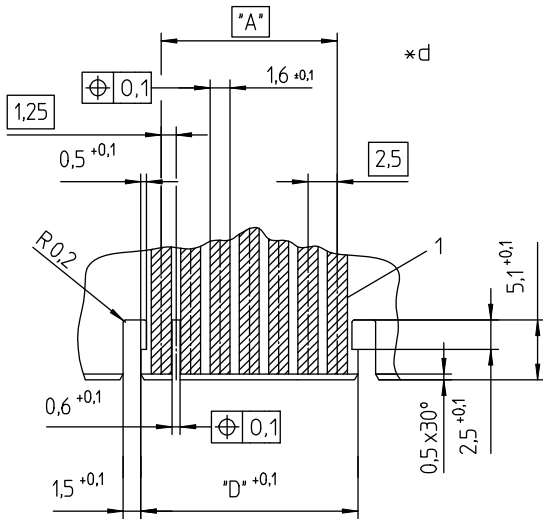
Kriechstrecke 0,6 mm

Luftstrecke 0,6 mm

Isolationswiderstand $> 1\text{ G}\Omega$

35

3512-2



- *a konfektionierter Zustand
- *b Farbkennzeichnung:
3512-2 (M..)S01 blau
3512-2 (M..)S02 grün
3512-2 (M..)S03 braun
- *c K = Kodierung (wahlweise)
V = Verrastung
- *d Leiterplattenlayout, Beispiel
- *e Verkettung der Bauteile (Lieferzustand)

Zugehörige Produkte

Verarbeitungsequipment

☒ HA3...e	☒ HA35e	☒ HA35e-CA
☒ HA35e-RK	☒ HA35e-RK-CA	☒ HA35f
☒ HA35f-CA	☒ HA35f-CA-KC	☒ HA35f-CA-KC-KT
☒ HA35f-CA-KC-KT-HV	☒ HA35f-HV	☒ HA35f-KC
☒ HA35f-KC-KT	☒ HA35f-RK	☒ HA35f-RK-CA
☒ HA35f-RK-CA-KC	☒ HA35f-RK-CA-KC-KT	☒ HA35f-RK-CA-KC-KT-HV
☒ HZ-M35	☒ HZ35	☒ HZ35-K
☒ KHP35	☒ VARICON 7000	☒ VARICON 7000-DC
☒ VARICON 7000-DC-CR	☒ VARICON 7000-Eco	☒ VARICON 7000-Eco-CR
☒ VARICON 7000-Inline	☒ VARICON 7000-Inline-CR	☒ VARICON 7000-RD
☒ VARICON 7000-RD-CR	☒ VARICON 7000-Unica-35	

Bestellbezeichnung	Polzahl	VE (Stück)	MDQ (Stück)	Abmessungen			
				A (mm)	B (mm)	C (mm)	D (mm)
3512-2 02	2	4950	4950	2,5	7,4	6,1	6,0
3512-2 03	3	3600	7200	5,0	9,9	8,6	8,5
3512-2 04	4	2700	5400	7,5	12,4	11,1	11,0
3512-2 05	5	2250	4500	10,0	14,9	13,6	13,5
3512-2 06	6	1800	3600	12,5	17,4	16,1	16,0
3512-2 07	7	1800	3600	15,0	19,9	18,6	18,5
3512-2 08	8	1350	2700	17,5	22,4	21,1	21,0
3512-2 09	9	1350	2700	20,0	24,9	23,6	23,5
3512-2 10	10	1350	2700	22,5	27,4	26,1	26,0
3512-2 11	11	900	2700	25,0	29,9	28,6	28,5
3512-2 12	12	900	2700	27,5	32,4	31,1	31,0
3512-2 13	13	900	2700	30,0	34,9	33,6	33,5
3512-2 14	14	900	2700	32,5	37,4	36,1	36,0
3512-2 15	15	900	2700	35,0	39,9	38,6	38,5
3512-2 16	16	450	2700	37,5	42,4	41,1	41,0
3512-2 17	17	450	2700	40,0	44,9	43,6	43,5
3512-2 18	18	450	2700	42,5	47,4	46,1	46,0
3512-2 19	19	450	2700	45,0	49,9	48,6	48,5
3512-2 20	20	450	2700	47,5	52,4	51,1	51,0

Die Bestellbezeichnung ist um weitere Angaben zu ergänzen (z.B. für Kodierungen, Farb- und Materialoptionen).

Verpackung:

verkettet, im Karton