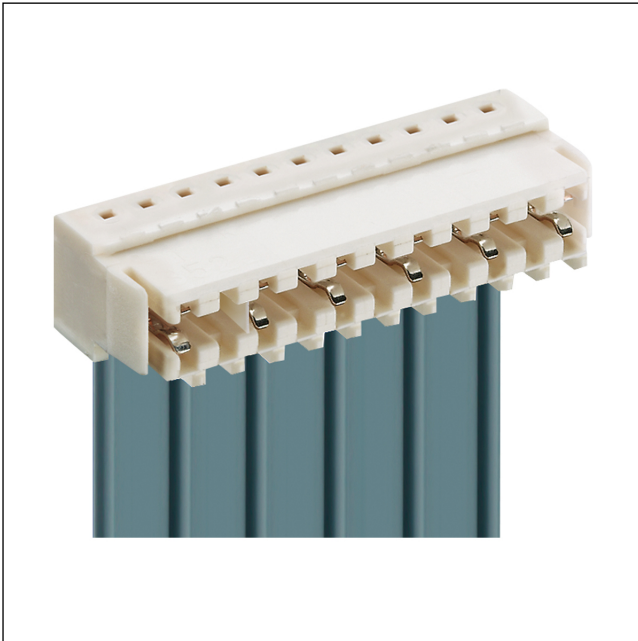


35

3513-2

RAST-2.5-Steckverbinder, Raster 2,5/5,0 mm



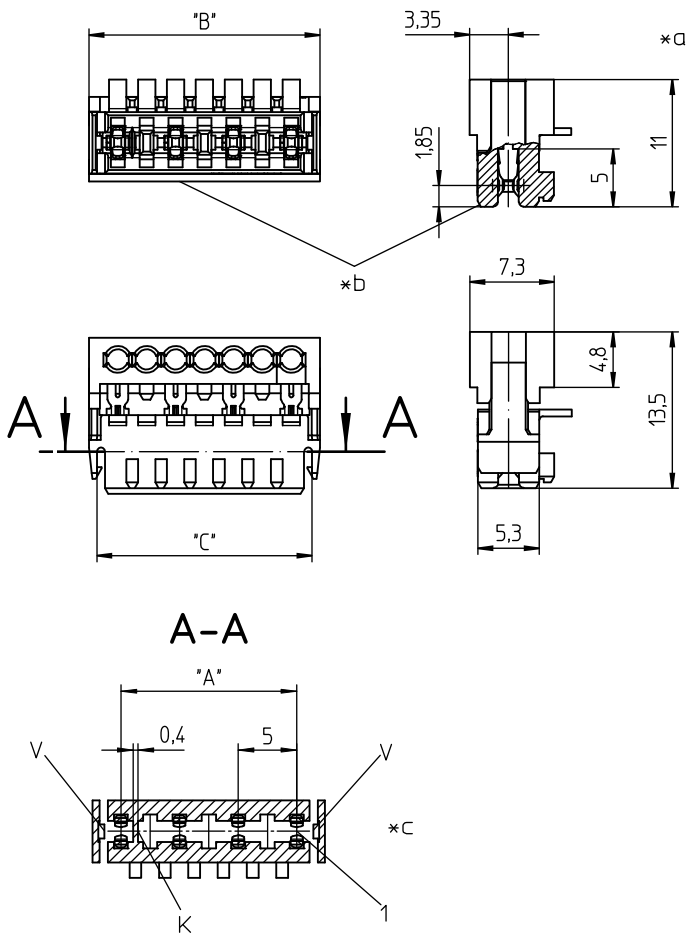
RAST-2.5-Steckverbinder für direktes Stecken, in
Schneidklemmtechnik (SKT), mit Verrastung auf der
Leiterplatte durch seitliche Rasthaken, mit Kodiersteg, für
Rasterstegleitung, teilungsgerecht anreihbar
Kontaktraster 5,0 mm

Approbationen:



35

3513-2



Umgebungsbedingungen

Temperaturbereich -40 °C/+130 °C¹

¹ obere Grenztemperatur (Kontaktträger) RTI (elektrisch) der UL Yellow Card

Werkstoffe

Kontaktträger PBT, V-0 nach UL94 – 3513-2 (S...V...)
PA, V-2 nach UL94 – 3513-2 M12(S...
V...)¹

Kontaktfeder CuSn, verzinkt – 3513-2 (M...S...)
CuSn, verzinkt (Sn/Ag), 2- bis 9-
polig – 3513-2 (M...S...)V03
CuSn, unternickelt und vergoldet –
3513-2 (M...S...)V102

¹ M12: Bauteil glühdrahtbeständig (GWT 750 °C), Prüfung nach IEC 60695-2-11, Beurteilung nach IEC 60335-1 (Flamme < 2 s)

Mechanische Daten

Kontaktierung mit Leiterplatte 1,5 ± 0,14 mm

Steckkraft/Kontakt ≤ 4,0 N¹

Ziehkraft/Kontakt ≥ 0,5 N¹

Haltekraft/Verrastung ≥ 17 N²

Kodiervorschläge auf www.lumberg.com 

¹ gemessen mit einem polierten Stahlstift, Nennmaß 1,5 mm

² gemessen mit einer polierten Stahllehre, Nennmaß 1,5 mm

Anschließbare Leiter Schneidklemmbereich

Bauform Einzelleiter, Rasterstegleitung 2,5 mm

Querschnitt min. 0,14 mm²

Querschnitt max. 0,38 mm²

Isolationsdurchmesser ≤ 1,6 mm

Freigegebene Leiter auf www.lumberg.com 

Elektrische Daten (bei T_u 20 °C)

Durchgangswiderstand ≤ 5 mΩ

Bemessungsstrom 4 A (T_u 60 °C)
2 A (T_u 100 °C)

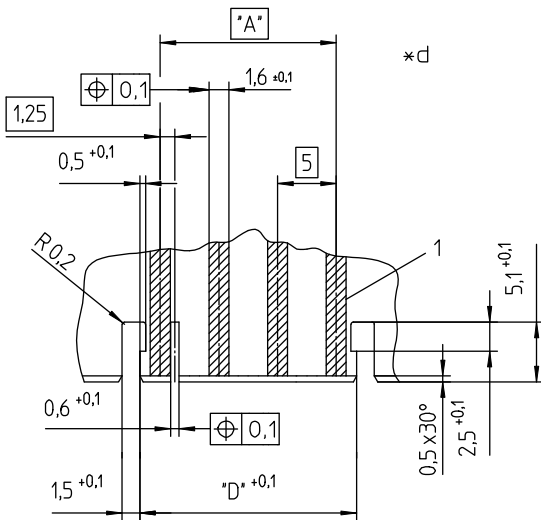
Bemessungsspannung 250 V AC

Isolierstoffgruppe IIIa (IEC)/2 (UL) (CTI ≥ 250)

Kriechstrecke 3,1 mm

Luftstrecke 3,1 mm

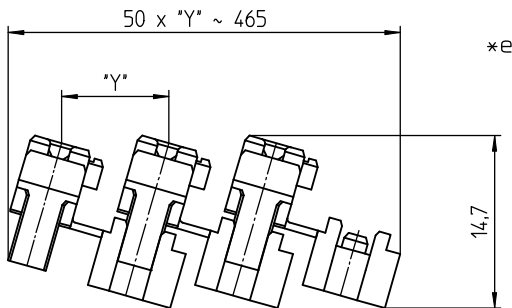
Isolationswiderstand > 1 GΩ



Zugehörige Produkte

Verarbeitungsequipment

☑ HA3...e	☑ HA35e	☑ HA35e-CA
☑ HA35e-RK	☑ HA35f	☑ HA35f-CA
☑ HA35f-CA-KC	☑ HA35f-CA-KC-KT	☑ HA35f-CA-KC-KT-HV
☑ HA35f-HV	☑ HA35f-KC	☑ HA35f-KC-KT
☑ HA35f-RK	☑ HA35f-RK-CA	☑ HA35f-RK-CA-KC
☑ HA35f-RK-CA-KC-KT	☑ HA35f-RK-CA-KC-KT-HV	☑ HZ-M35
☑ HZ35	☑ HZ35-K	☑ KHP35
☑ VARICON 7000	☑ VARICON 7000-DC	☑ VARICON 7000-DC-CR
☑ VARICON 7000-Eco	☑ VARICON 7000-Eco-CR	☑ VARICON 7000-Inline
☑ VARICON 7000-Inline-CR	☑ VARICON 7000-RD	☑ VARICON 7000-RD-CR
☑ VARICON 7000-Unica-35		



- *a konfektionierter Zustand
- *b Farbkennzeichnung:
3513-2 (M...)S01 blau
3513-2 (M...)S02 grün
3513-2 (M...)S03 braun
- *c K = Kodierung (wahlweise)
V = Verrastung
- *d Leiterplattenlayout, Beispiel
- *e Verkettung der Bauteile (Lieferzustand)

Bestellbezeichnung	Polzahl	VE (Stück)	MDQ (Stück)	Abmessungen			
				A (mm)	B (mm)	C (mm)	D (mm)
3513-2 02	2	3600	3600	5,0	9,9	8,6	8,5
3513-2 03	3	2250	4500	10,0	14,9	13,6	13,5
3513-2 04	4	1800	3600	15,0	19,9	18,6	18,5
3513-2 05	5	1350	2700	20,0	24,9	23,6	23,5
3513-2 06	6	900	2700	25,0	29,9	28,6	28,5
3513-2 07	7	900	2700	30,0	34,9	33,6	33,5
3513-2 08	8	900	2700	35,0	39,9	38,6	38,5
3513-2 09	9	450	2700	40,0	44,9	43,6	43,5
3513-2 10	10	450	2700	45,0	49,9	48,6	48,5

Die Bestellbezeichnung ist um weitere Angaben zu ergänzen (z.B. für Kodierungen, Farb- und Materialoptionen).

Verpackung:

verkettet, im Karton