

35

3515

RAST-2.5-Steckverbinder, Raster 2,5/5,0 mm



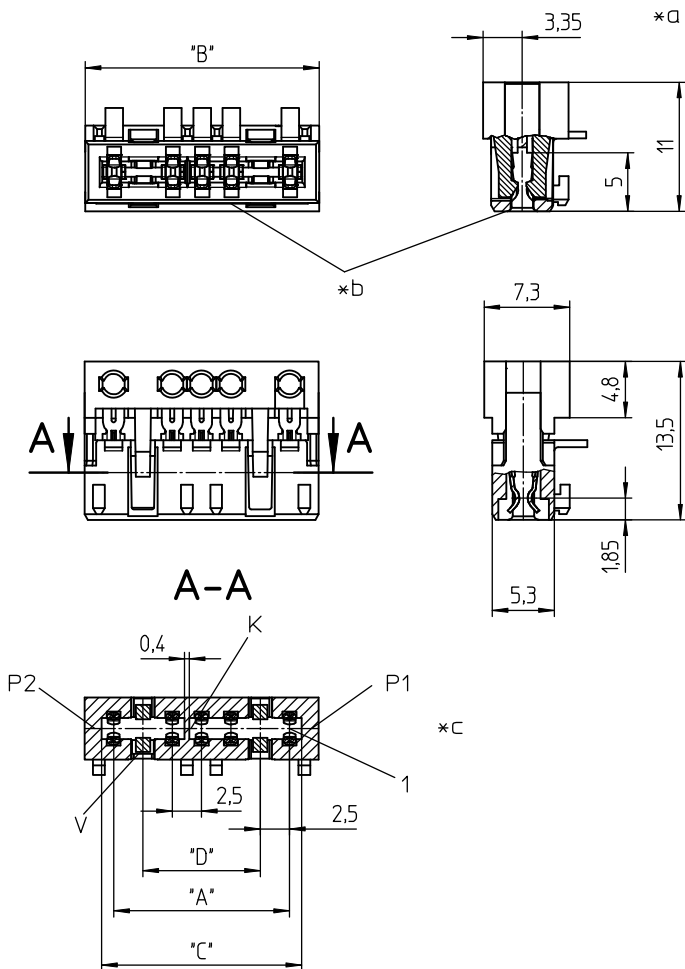
RAST-2.5-Steckverbinder für direktes Stecken, in
Schneidklemmtechnik (SKT), mit Verrastung auf der
Leiterplatte durch Rasthaken, wahlweise mit oder ohne
Kodiersteg und geschlossenen Seitenwänden, für
Einzelleiter, busfähig
Kontaktraster 2,5 mm

Approbationen:



35

3515



Umgebungsbedingungen

Temperaturbereich -40 °C/+130 °C¹

¹ obere Grenztemperatur (Kontaktträger) RTI (elektrisch) der UL Yellow Card


Werkstoffe

Kontaktträger PBT, V-0 nach UL94 – 3515 (S...V...)
PA, V-2 nach UL94 – 3515 M12(S...
V...)¹

Kontaktfeder CuSn, verzinkt – 3515 (M...S...)
CuSn, verzinkt (Sn/Ag), 2- bis 9-
polig – 3515 (M...S...)/V03
CuSn, unternickelt und vergoldet –
3515 (M...S...)/V102
CuSn, verzinkt, mit Lubrikant, 2- bis
9-polig – 3515 (M...S...)/V214

¹ M12: Bauteil glühdrahtbeständig (GWT 750 °C), Prüfung nach IEC 60695-2-11, Beurteilung nach IEC 60335-1 (Flamme < 2 s)


Mechanische Daten

Kontaktierung mit Leiterplatte 1,5 ± 0,14 mm
Steckkraft/Kontakt ≤ 4,0 N¹
Ziehkraft/Kontakt ≥ 0,5 N¹
Haltekraft/Verrastung ≥ 6,0 N²
Kodiervorschläge auf www.lumberg.com 

¹ gemessen mit einem polierten Stahlstift, Nennmaß 1,5 mm

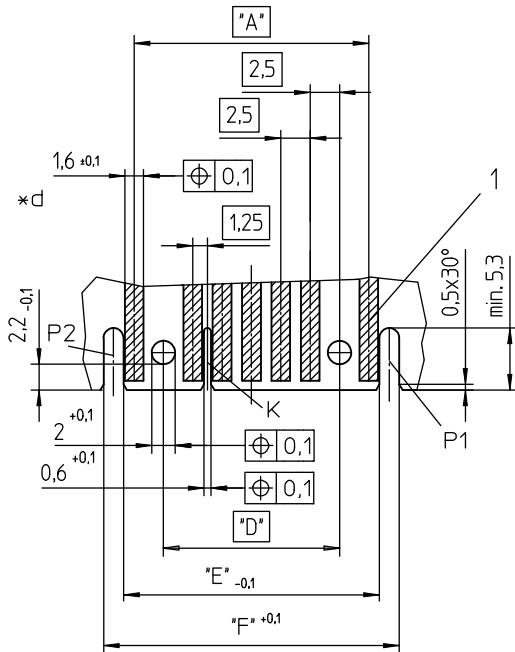
² gemessen mit einer polierten Stahllehre, Nennmaß 1,5 mm

Anschließbare Leiter Schneidklemmbereich

Bauform Einzelleiter, ausgestanzte
Rasterstegeleitung 2,5 mm
Querschnitt min. 0,14 mm²
Querschnitt max. 0,38 mm²
Isolationsdurchmesser ≤ 1,6 mm
Freigegebene Leiter auf www.lumberg.com 

Elektrische Daten (bei T_v 20 °C)

Durchgangswiderstand ≤ 5 mΩ
Bemessungsstrom 4 A (T_v 60 °C)
2 A (T_v 100 °C)
Bemessungsspannung 32 V AC
Isolierstoffgruppe IIIa (IEC)/2 (UL) (CTI ≥ 250)
Kriechstrecke 0,6 mm
Luftstrecke 0,6 mm
Isolationswiderstand > 1 GΩ



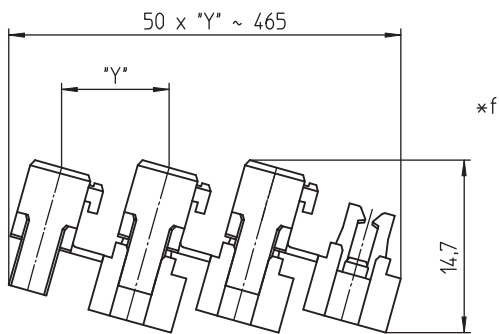
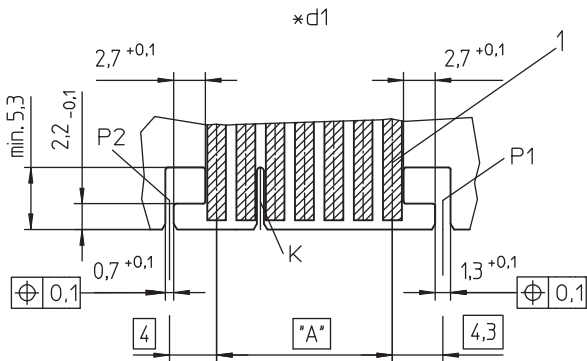
Zugehörige Produkte

Verarbeitungsequipment

<input type="checkbox"/> HA3...e	<input type="checkbox"/> HA35e	<input type="checkbox"/> HA35e-CA
<input type="checkbox"/> HA35e-DC	<input type="checkbox"/> HA35e-RK	<input type="checkbox"/> HA35f
<input type="checkbox"/> HA35f-CA	<input type="checkbox"/> HA35f-CA-KC	<input type="checkbox"/> HA35f-CA-KC-KT
<input type="checkbox"/> HA35f-CA-KC-KT-HV	<input type="checkbox"/> HA35f-HV	<input type="checkbox"/> HA35f-KC
<input type="checkbox"/> HA35f-KC-KT	<input type="checkbox"/> HA35f-RK	<input type="checkbox"/> HA35f-RK-CA
<input type="checkbox"/> HA35f-RK-CA-KC	<input type="checkbox"/> HA35f-RK-CA-KC-KT	<input type="checkbox"/> HA35f-RK-CA-KC-KT-HV
<input type="checkbox"/> HZ-M35	<input type="checkbox"/> HZ35	<input type="checkbox"/> HZ35-K
<input type="checkbox"/> KHP35	<input type="checkbox"/> VARICON 7000	<input type="checkbox"/> VARICON 7000-DC
<input type="checkbox"/> VARICON 7000-DC-CR	<input type="checkbox"/> VARICON 7000-Eco	<input type="checkbox"/> VARICON 7000-Eco-CR
<input type="checkbox"/> VARICON 7000-Inline	<input type="checkbox"/> VARICON 7000-Inline-CR	<input type="checkbox"/> VARICON 7000-RD
<input type="checkbox"/> VARICON 7000-RD-CR	<input type="checkbox"/> VARICON 7000-Unica-35	

35

3515



- *a konfektionierter Zustand
- *b Farbkennzeichnung:
3515 (M..)S01 blau
3515 (M..)S02 grün
3515 (M..)S03 braun
- *c K = Kodierung (wahlweise)
P1, P2 = Positionierung (wahlweise)
V = Verrastung (bis 6-polig 1, ab 7-polig 2)
- *d Leiterplattenlayout, Beispiel
- *d1 Leiterplattenlayout, Beispiel für Ausführung mit
außenliegenden Rasthaken und dünner Seitenwand
- *f Verkettung der Bauteile (Lieferzustand)

35

3515

Bestellbezeichnung	Polzahl	VE (Stück)	MDQ (Stück)	Abmessungen					
				A (mm)	B (mm)	C (mm)	D (mm)	E (mm)	F (mm)
3515 03	3	2700	2700	7,5	12,4	9,5	-	9,45	12,6
3515 04	4	2250	2250	10,0	14,9	12,0	-	11,95	15,1
3515 05	5	1800	3600	12,5	17,4	14,5	-	14,45	17,6
3515 06	6	1800	3600	15,0	19,9	17,0	-	16,95	20,1
3515 07	7	1350	2700	20,0	24,9	22,0	15,0	21,95	25,1
3515 08	8	1350	2700	22,5	27,4	24,5	17,5	24,45	27,6
3515 09	9	900	2700	25,0	29,9	27,0	20,0	26,95	30,1
3515 10	10	900	2700	27,5	32,4	29,5	22,5	29,45	32,6
3515 11	11	900	2700	30,0	34,9	32,0	25,0	31,95	35,1
3515 12	12	900	2700	32,5	37,4	34,5	27,5	34,45	37,6
3515 13	13	900	2700	35,0	39,9	37,0	30,0	36,95	40,1
3515 14	14	450	2700	37,5	42,4	39,5	32,5	39,45	42,6
3515 15	15	450	2700	40,0	44,9	42,0	35,0	41,95	45,1
3515 16	16	450	2700	42,5	47,4	44,5	37,5	44,45	47,6
3515 17	17	450	2700	45,0	49,9	47,0	40,0	46,95	50,1
3515 18	18	450	2700	47,5	52,4	49,5	42,5	49,45	52,6

Die Bestellbezeichnung ist um weitere Angaben zu ergänzen (z.B. für Kodierungen, Farb- und Materialoptionen).

Verpackung:

verkettet, im Karton