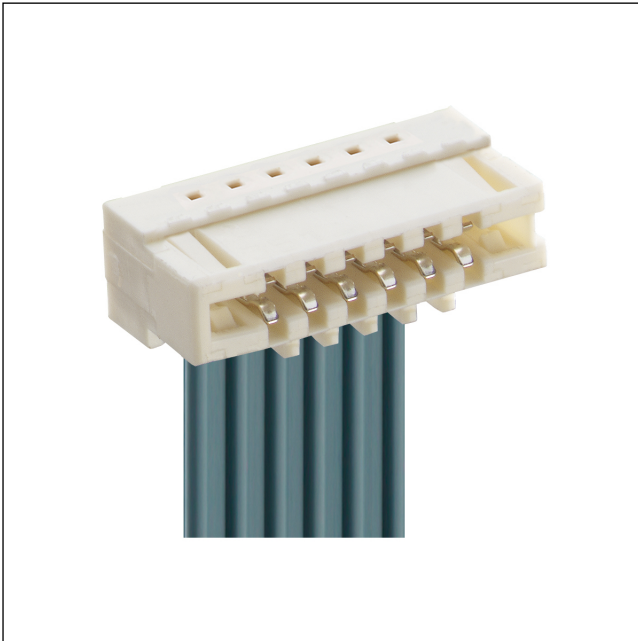



35

3515-2

RAST-2.5-Steckverbinder, Raster 2,5/5,0 mm

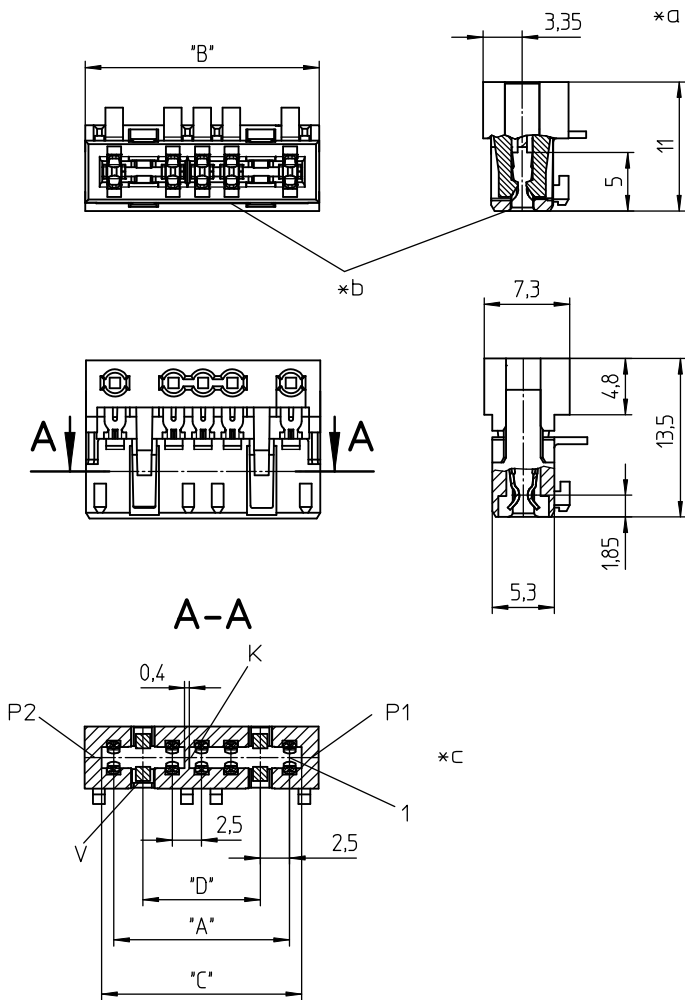


RAST-2.5-Steckverbinder für direktes Stecken, in
Schneidklemmtechnik (SKT), mit Verrastung auf der
Leiterplatte durch Rasthaken, wahlweise mit oder ohne
Kodiersteg und geschlossenen Seitenwänden, für
Rasterstegleitung
Kontaktraster 2,5 mm

Approbationen: 

35

3515-2



Umgebungsbedingungen

Temperaturbereich -40 °C/+130 °C¹

¹ obere Grenztemperatur (Kontaktträger) RTI (elektrisch) der UL Yellow Card

Werkstoffe

Kontaktträger PBT, V-0 nach UL94 – 3515-2 (S...V...)
PA, V-2 nach UL94 – 3515-2 M12(S...
V...)¹

Kontaktfeder CuSn, verzinkt – 3515-2 (M...S...)
CuSn, verzinkt (Sn/Ag), 2- bis 9-
polig – 3515-2 (M...S...)/V03
CuSn, unternickelt und vergoldet –
3515-2 (M...S...)/V102

¹ M12: Bauteil glühdrahtbeständig (GWT 750 °C), Prüfung nach IEC 60695-2-11, Beurteilung nach IEC 60335-1 (Flamme < 2 s)

Mechanische Daten

Kontaktierung mit Leiterplatte 1,5 ± 0,14 mm

Steckkraft/Kontakt ≤ 4,0 N¹

Ziehkraft/Kontakt ≥ 0,5 N¹

Haltekraft/Verrastung ≥ 6,0 N²

Kodiervorschläge auf www.lumberg.com 

¹ gemessen mit einem polierten Stahlstift, Nennmaß 1,5 mm

² gemessen mit einer polierten Stahllehre, Nennmaß 1,5 mm

Anschließbare Leiter Schneidklemmbereich

Bauform Einzelleiter, Rasterstegleitung 2,5 mm

Querschnitt min. 0,14 mm²

Querschnitt max. 0,38 mm²

Isolationsdurchmesser ≤ 1,6 mm

Freigegebene Leitungen auf www.lumberg.com 

Elektrische Daten (bei T_v 20 °C)

Durchgangswiderstand ≤ 5 mΩ

Bemessungsstrom 4 A (T_v 60 °C)
2 A (T_v 100 °C)

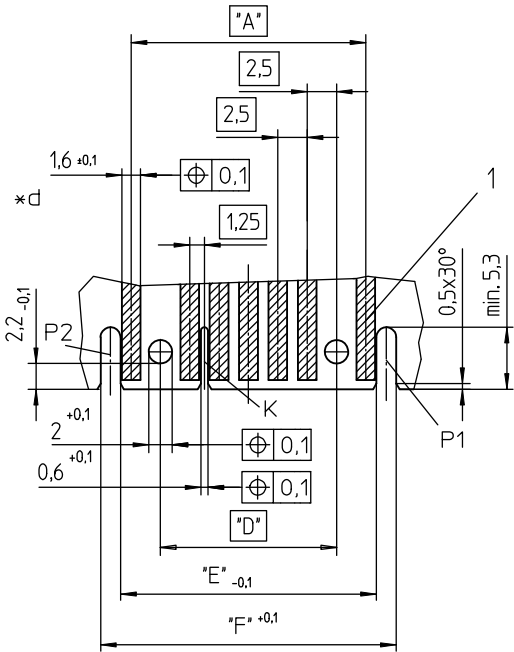
Bemessungsspannung 32 V AC

Isolierstoffgruppe IIIa (IEC)/2 (UL) (CTI ≥ 250)

Kriechstrecke 0,6 mm

Luftstrecke 0,6 mm

Isolationswiderstand > 1 GΩ

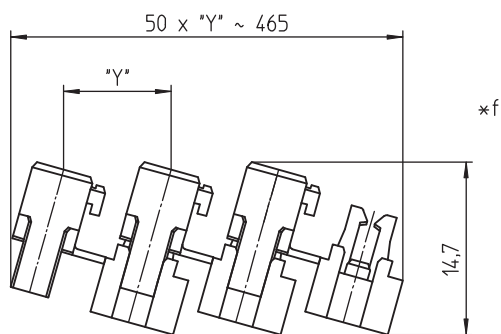
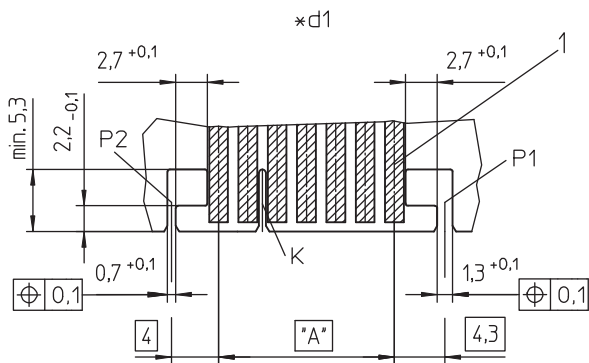


Zugehörige Produkte

Verarbeitungsequipment

- ☑ HA3...e
- ☑ HA35e-CA
- ☑ HZ35
- ☑ VARICON 7000
- ☑ VARICON 7000-RD
- ☑ HA35-CA
- ☑ HA35e-RK
- ☑ HZ35-K
- ☑ VARICON 7000-Eco
- ☑ VARICON 7000-Eco-CR
- ☑ HA35e
- ☑ HZ-M35
- ☑ KHP35
- ☑ VARICON 7000-Eco-CR

35 3515-2



- *a konfektionierter Zustand
- *b Farbkennzeichnung:
3515-2 (M..)S01 blau
3515-2 (M..)S02 grün
3515-2 (M..)S03 braun
- *c K = Kodierung (wahlweise)
P1, P2 = Positionierung (wahlweise)
V = Verrastung (bis 6-polig 1, ab 7-polig 2)
- *d Leiterplattenlayout, Beispiel
- *d1 Leiterplattenlayout, Beispiel für Ausführung mit
außenliegenden Rasthaken und dünner Seitenwand
- *f Verkettung der Bauteile (Lieferzustand)

Bestellbezeichnung	Polzahl	VE (Stück)	MDQ (Stück)	Abmessungen					
				A (mm)	B (mm)	C (mm)	D (mm)	E (mm)	F (mm)
3515-2 03	3	2700	5400	7,5	12,4	9,5	-	9,45	12,6
3515-2 04	4	2250	4500	10,0	14,9	12,0	-	11,95	15,1
3515-2 05	5	1800	3600	12,5	17,4	14,5	-	14,45	17,6
3515-2 06	6	1800	3600	15,0	19,9	17,0	-	16,95	20,1
3515-2 07	7	1350	2700	20,0	24,9	22,0	15,0	21,95	25,1
3515-2 08	8	1350	2700	22,5	27,4	24,5	17,5	24,45	27,6
3515-2 09	9	900	2700	25,0	29,9	27,0	20,0	26,95	30,1
3515-2 10	10	900	2700	27,5	32,4	29,5	22,5	29,45	32,6
3515-2 11	11	900	2700	30,0	34,9	32,0	25,0	31,95	35,1
3515-2 12	12	900	2700	32,5	37,4	34,5	27,5	34,45	37,6
3515-2 13	13	900	2700	35,0	39,9	37,0	30,0	36,95	40,1
3515-2 14	14	450	2700	37,5	42,4	39,5	32,5	39,45	42,6
3515-2 15	15	450	2700	40,0	44,9	42,0	35,0	41,95	45,1
3515-2 16	16	450	2700	42,5	47,4	44,5	37,5	44,45	47,6
3515-2 17	17	450	2700	45,0	49,9	47,0	40,0	46,95	50,1
3515-2 18	18	450	2700	47,5	52,4	49,5	42,5	49,45	52,6

Die Bestellbezeichnung ist um weitere Angaben zu ergänzen (z.B. für Kodierungen, Farb- und Materialoptionen).

Verpackung:

verkettet, im Karton