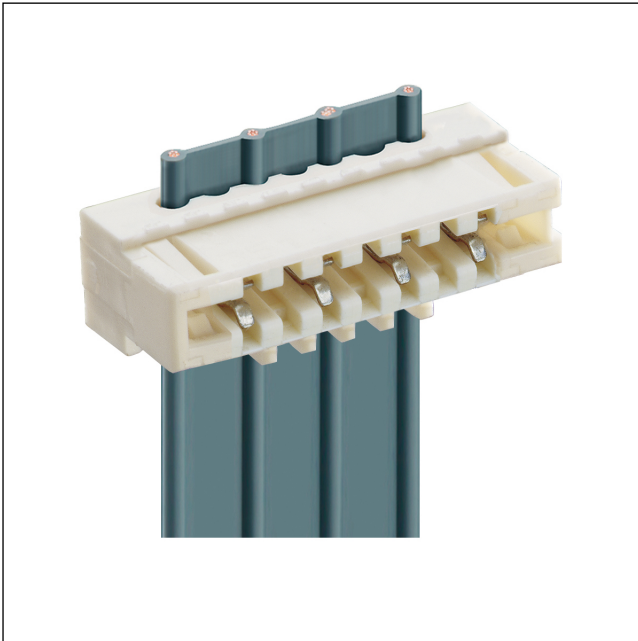


35


3516-1

RAST-2.5-Steckverbinder, Raster 2,5/5,0 mm

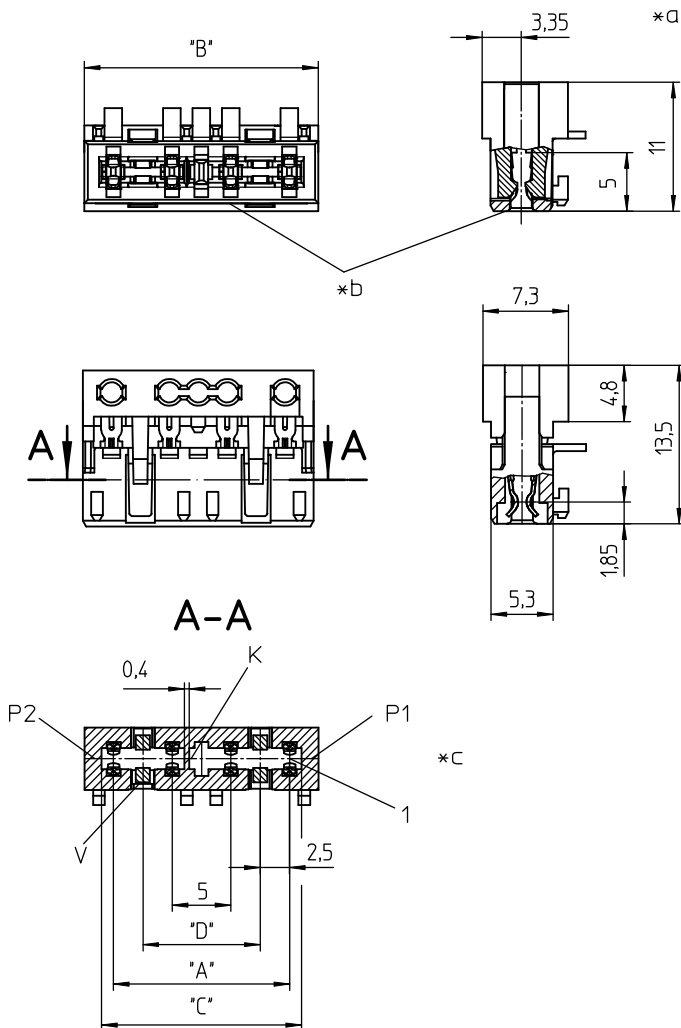


RAST-2.5-Steckverbinder für direktes Stecken, in  
Schneidklemmtechnik (SKT), mit Verrastung auf der  
Leiterplatte durch Rasthaken, wahlweise mit oder ohne  
Kodiersteg und geschlossenen Seitenwänden, für  
Rasterstegleitung, busfähig, teilungsgerecht anreihbar  
Kontaktraster 5,0 mm

---

Approbationen: 

---



### Umgebungsbedingungen

Temperaturbereich -40 °C/+130 °C<sup>1</sup>

<sup>1</sup> obere Grenztemperatur (Kontaktträger) RTI (elektrisch) der UL Yellow Card


### Werkstoffe

Kontaktträger PBT, V-0 nach UL94 – 3516-1 (S...V...)  
PA, V-2 nach UL94 – 3516-1 M12(S...V...)<sup>1</sup>

Kontaktfeder CuSn, verzinkt – 3516-1 (M...S...)  
CuSn, verzinkt (Sn/Ag), 2- bis 9-polig – 3516-1 (M...S...)V03  
CuSn, unternickelt und vergoldet – 3516-1 (M...S...)V102

<sup>1</sup> M12: Bauteil glühdrahtbeständig (GWT 750 °C), Prüfung nach IEC 60695-2-11, Beurteilung nach IEC 60335-1 (Flamme < 2 s)


### Mechanische Daten

Kontaktierung mit Leiterplatte 1,5 ± 0,14 mm  
Steckkraft/Kontakt ≤ 4,0 N<sup>1</sup>  
Ziehkraft/Kontakt ≥ 0,5 N<sup>1</sup>  
Haltekraft/Verrastung ≥ 6,0 N<sup>2</sup>  
Kodiervorschläge auf [www.lumberg.com](http://www.lumberg.com) 

<sup>1</sup> gemessen mit einem polierten Stahlstift, Nennmaß 1,5 mm

<sup>2</sup> gemessen mit einer polierten Stahllehre, Nennmaß 1,5 mm

### Anschließbare Leiter Schneidklemmbereich

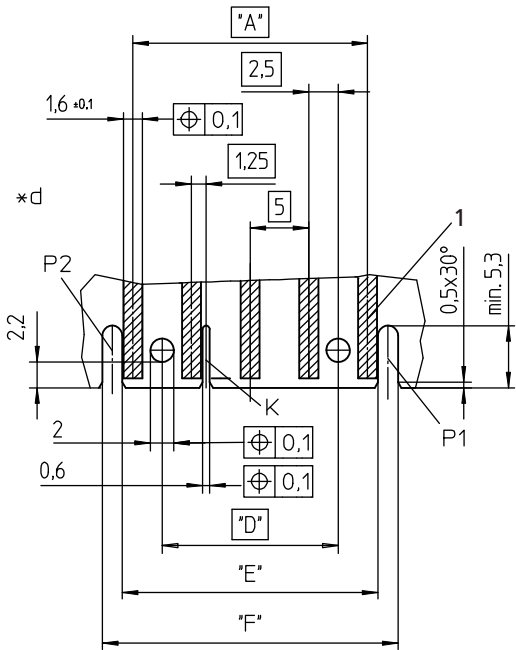
Bauform Rasterstegleitung 2,5 mm  
Querschnitt min. 0,14 mm<sup>2</sup>  
Querschnitt max. 0,38 mm<sup>2</sup>  
Isolationsdurchmesser ≤ 1,6 mm  
Freigegebene Leitungen auf [www.lumberg.com](http://www.lumberg.com) 

### Elektrische Daten (bei T<sub>v</sub> 20 °C)

Durchgangswiderstand ≤ 5 mΩ  
Bemessungsstrom 4 A (T<sub>v</sub> 60 °C)  
2 A (T<sub>v</sub> 100 °C)  
Bemessungsspannung 250 V AC  
Isolierstoffgruppe IIIa (IEC)/2 (UL) (CTI ≥ 250)  
Kriechstrecke 3,1 mm  
Luftstrecke 3,1 mm  
Isolationswiderstand > 1 GΩ

35

3516-1

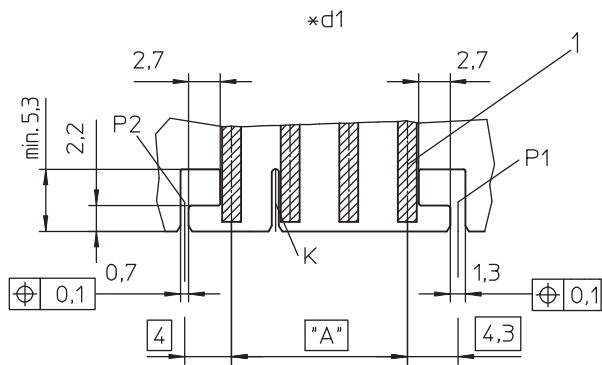


**Zugehörige Produkte**

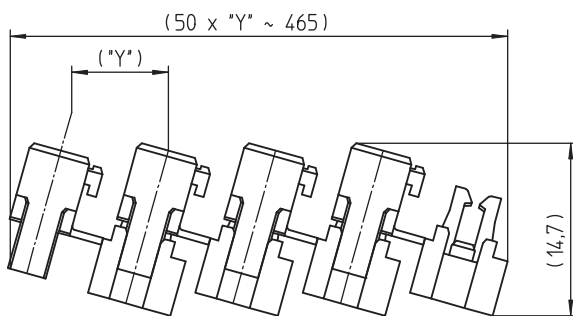
Verarbeitungsequipment  
 ☞ HZ35-K

35

3516-1



\*f



- \*a konfektionierter Zustand
- \*b Farbkennzeichnung:  
3516-1 (M..)S01 blau  
3516-1 (M..)S02 grün  
3516-1 (M..)S03 braun
- \*c K = Kodierung (wahlweise)  
P1, P2 = Positionierung (wahlweise)  
V = Verrastung (bis 6-polig 1, ab 7-polig 2)
- \*d Leiterplattenlayout, Beispiel
- \*d1 Leiterplattenlayout, Beispiel für Ausführung mit  
außenliegenden Rasthaken und dünner Seitenwand
- \*f Verkettung der Bauteile (Lieferzustand)

35

3516-1

Bestellbezeichnung	Polzahl	VE (Stück)	MDQ (Stück)	Abmessungen					
				A (mm)	B (mm)	C (mm)	D (mm)	E (mm)	F (mm)
3516-1 03	3	2250	4500	10	14,9	12	-	11,95	15,1
3516-1 04	4	1800	3600	15	19,9	17	-	16,95	20,1
3516-1 05	5	1350	2700	20	24,9	22	15	21,95	25,1
3516-1 06	6	900	2700	25	29,9	27	20	26,95	30,1

Die Bestellbezeichnung ist um weitere Angaben zu ergänzen (z.B. für Kodierungen, Farb- und Materialoptionen).

**Verpackung:**

verkettet, im Karton