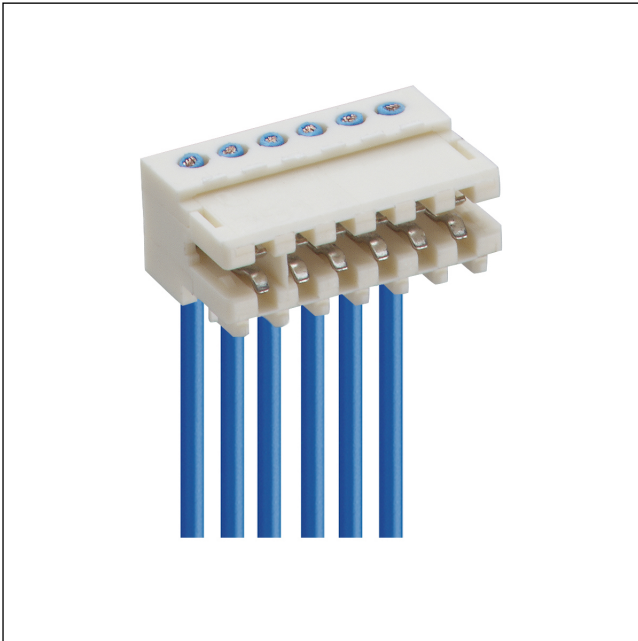


35

3517

RAST-2.5-Steckverbinder, Raster 2,5/5,0 mm



RAST-2.5-Steckverbinder für direktes Stecken, in  
Schneidklemmtechnik (SKT), mit Verrastung auf der  
Leiterplatte durch Rastnocken, wahlweise mit oder ohne  
Kodiersteg und geschlossenen Seitenwänden, für  
Einzelleiter, busfähig  
Kontaktraster 2,5 mm

---

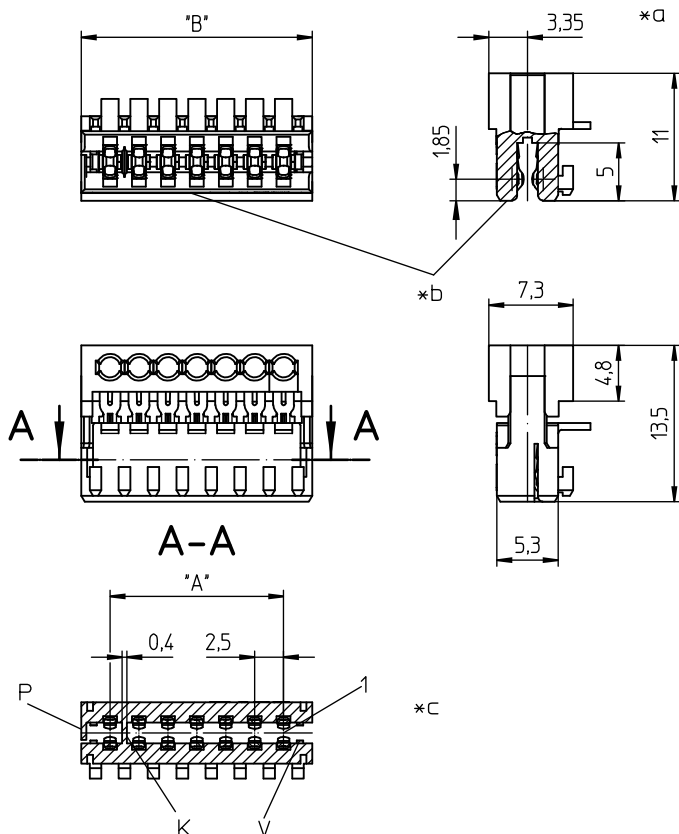
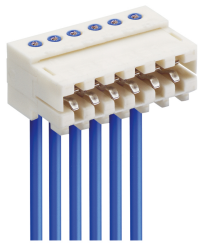
Approbationen:



35

3517

**Kodierbeispiel mit geschlossenen Seitenwänden**



**Umgebungsbedingungen**

Temperaturbereich -40 °C/+130 °C<sup>1</sup>

<sup>1</sup> obere Grenztemperatur (Kontaktträger) RTI (elektrisch) der UL Yellow Card


**Werkstoffe**

Kontaktträger PBT, V-0 nach UL94 – 3517 (S...V...)  
PA, V-2 nach UL94 – 3517 M12(S...V...)<sup>1</sup>

Kontaktfeder CuSn, verzinkt – 3517 (M...S...)  
CuSn, verzinkt (Sn/Ag), 2- bis 9-polig – 3517 (M...S...)V03  
CuSn, unternickelt und vergoldet – 3517 (M...S...)V102

<sup>1</sup> M12: Bauteil glühdrahtbeständig (GWT 750 °C), Prüfung nach IEC 60695-2-11, Beurteilung nach IEC 60335-1 (Flamme < 2 s)


**Mechanische Daten**

Kontaktierung mit Leiterplatte 1,5 ± 0,14 mm  
Steckkraft/Kontakt ≤ 4,0 N<sup>1</sup>  
Ziehkraft/Kontakt ≥ 0,5 N<sup>1</sup>  
Haltekraft/Verrastung ≥ 6,0 N<sup>2</sup>  
Kodiervorschläge auf [www.lumberg.com](http://www.lumberg.com) 

<sup>1</sup> gemessen mit einem polierten Stahlstift, Nennmaß 1,5 mm

<sup>2</sup> gemessen mit einer polierten Stahllehre, Nennmaß 1,5 mm

**Anschließbare Leiter Schneidklemmbereich**

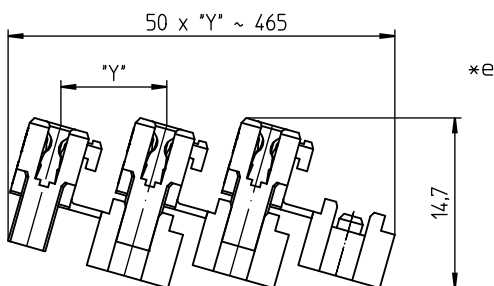
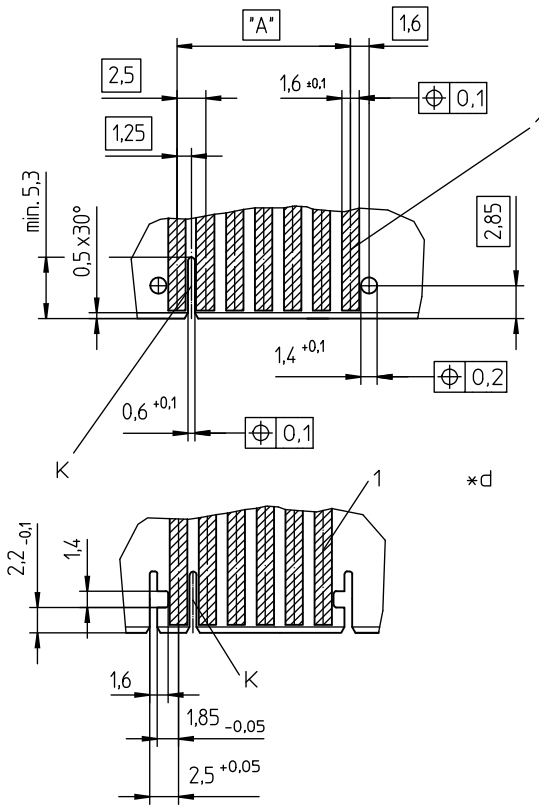
Bauform Einzelleiter, ausgestanzte Rasterstegeleitung 2,5 mm  
Querschnitt min. 0,14 mm<sup>2</sup>  
Querschnitt max. 0,38 mm<sup>2</sup>  
Isolationsdurchmesser ≤ 1,6 mm  
Freigegebene Leiter auf [www.lumberg.com](http://www.lumberg.com) 

**Elektrische Daten (bei T<sub>u</sub> 20 °C)**

Durchgangswiderstand ≤ 5 mΩ  
Bemessungsstrom 4 A (T<sub>u</sub> 60 °C)  
2 A (T<sub>u</sub> 100 °C)  
Bemessungsspannung 32 V AC  
Isolierstoffgruppe IIIa (IEC)/2 (UL) (CTI ≥ 250)  
Kriechstrecke 0,6 mm  
Luftstrecke 0,6 mm  
Isolationswiderstand > 1 GΩ

35

3517



### Zugehörige Produkte

#### Verarbeitungsequipment

☒ HA3...e	☒ HA35e	☒ HA35e-CA
☒ HA35e-DC	☒ HA35e-RK	☒ HA35f
☒ HA35f-CA	☒ HA35f-CA-KC	☒ HA35f-CA-KC-KT
☒ HA35f-CA-KC-KT-HV	☒ HA35f-HV	☒ HA35f-KC
☒ HA35f-KC-KT	☒ HA35f-RK	☒ HA35f-RK-CA
☒ HA35f-RK-CA-KC	☒ HA35f-RK-CA-KC-KT	☒ HA35f-RK-CA-KC-KT-HV
☒ HZ-M35	☒ HZ35	☒ HZ35-K
☒ KHP35	☒ VARICON 7000	☒ VARICON 7000-DC
☒ VARICON 7000-DC-CR	☒ VARICON 7000-Eco	☒ VARICON 7000-Eco-CR
☒ VARICON 7000-Inline	☒ VARICON 7000-Inline-CR	☒ VARICON 7000-RD
☒ VARICON 7000-RD-CR	☒ VARICON 7000-Unica-35	

- \*a konfektionierter Zustand
- \*b Farbkennzeichnung:  
3517 (M...)S01 blau  
3517 (M...)S02 grün  
3517 (M...)S03 braun
- \*c K = Kodierung (wahlweise)  
P1, P2 = Positionierung (wahlweise)  
V = Verrastung
- \*d Leiterplattenlayout, Beispiele
- \*e Verkettung der Bauteile (Lieferzustand)

Bestellbezeichnung	Polzahl	VE (Stück)	MDQ (Stück)	Abmessungen	
				A (mm)	B (mm)
3517 02	2	4950	4950	2,5	7,4
3517 03	3	3600	3600	5,0	9,9
3517 04	4	2700	2700	7,5	12,4
3517 05	5	2250	2250	10,0	14,9
3517 06	6	1800	3600	12,5	17,4
3517 07	7	1800	3600	15,0	19,9
3517 08	8	1350	2700	17,5	22,4
3517 09	9	1350	2700	20,0	24,9
3517 10	10	1350	2700	22,5	27,4
3517 11	11	900	2700	25,0	29,9
3517 12	12	900	2700	27,5	32,4
3517 13	13	900	2700	30,0	34,9
3517 14	14	900	2700	32,5	37,4
3517 15	15	900	2700	35,0	39,9
3517 16	16	450	2700	37,5	42,4
3517 17	17	450	2700	40,0	44,9
3517 18	18	450	2700	42,5	47,4
3517 19	19	450	2700	45,0	49,9
3517 20	20	450	2700	47,5	52,4

Die Bestellbezeichnung ist um weitere Angaben zu ergänzen (z.B. für Kodierungen, Farb- und Materialoptionen).

**Verpackung:**  
verkettet, im Karton