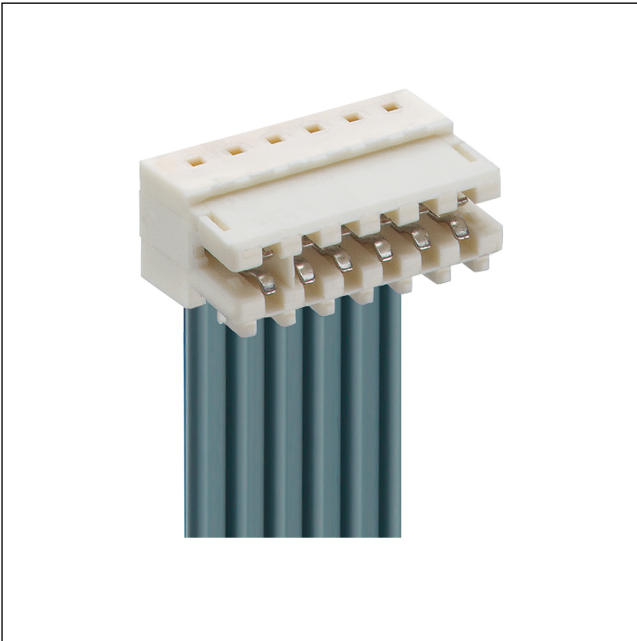



35

3517-2

RAST-2.5-Steckverbinder, Raster 2,5/5,0 mm

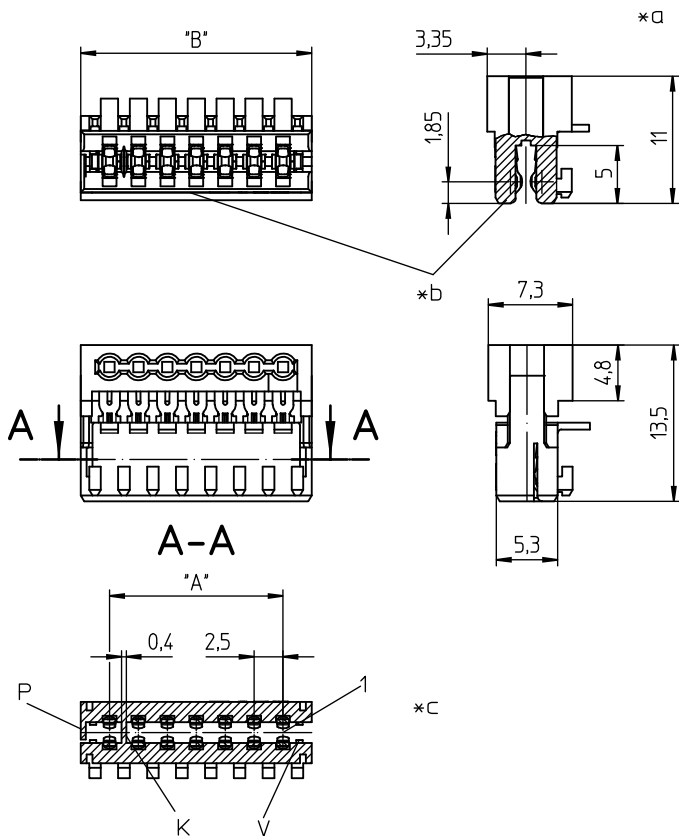


RAST-2.5-Steckverbinder für direktes Stecken, in
Schneidklemmtechnik (SKT), mit Verrastung auf der
Leiterplatte durch Rastnocken, wahlweise mit oder ohne
Kodiersteg und geschlossenen Seitenwänden, für
Rasterstegleitung
Kontaktraster 2,5 mm

Approbationen: 

35

3517-2



Umgebungsbedingungen

Temperaturbereich -40 °C/+130 °C¹

¹ obere Grenztemperatur (Kontaktträger) RTI (elektrisch) der UL Yellow Card


Werkstoffe

Kontaktträger PBT, V-0 nach UL94 – 3517-2 (S...V...)
PA, V-2 nach UL94 – 3517-2 M12(S...V...)¹

Kontaktfeder CuSn, verzinkt – 3517-2 (M...S...)
CuSn, verzinkt (Sn/Ag), 2- bis 9-polig – 3517-2 (M...S...)/V03
CuSn, unternickelt und vergoldet – 3517-2 (M...S...)/V102

¹ M12: Bauteil glühdrahtbeständig (GWT 750 °C), Prüfung nach IEC 60695-2-11, Beurteilung nach IEC 60335-1 (Flamme < 2 s)


Mechanische Daten

Kontaktierung mit Leiterplatte 1,5 ± 0,14 mm
Steckkraft/Kontakt ≤ 4,0 N¹
Ziehkraft/Kontakt ≥ 0,5 N¹
Haltekraft/Verrastung ≥ 6,0 N²
Kodiervorschläge auf www.lumberg.com 

¹ gemessen mit einem polierten Stahlstift, Nennmaß 1,5 mm

² gemessen mit einer polierten Stahllehre, Nennmaß 1,5 mm

Anschließbare Leiter Schneidklemmbereich

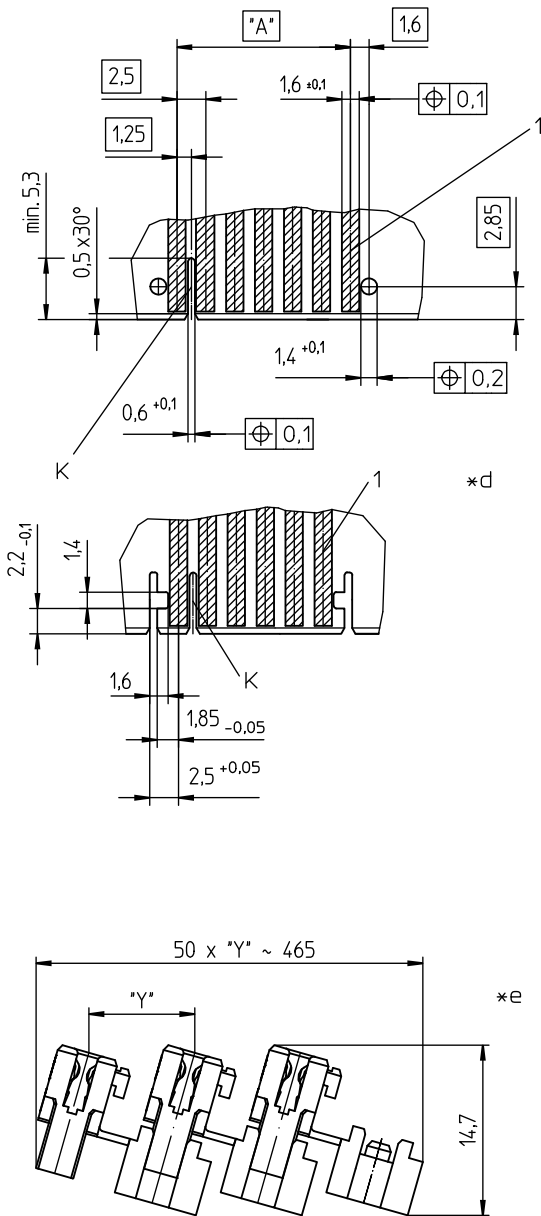
Bauform Einzelleiter, Rasterstegleitung 2,5 mm
Querschnitt min. 0,14 mm²
Querschnitt max. 0,38 mm²
Isolationsdurchmesser ≤ 1,6 mm
Freigegebene Leitungen auf www.lumberg.com 

Elektrische Daten (bei T_v 20 °C)

Durchgangswiderstand ≤ 5 mΩ
Bemessungsstrom 4 A (T_v 60 °C)
2 A (T_v 100 °C)
Bemessungsspannung 32 V AC
Isolierstoffgruppe IIIa (IEC)/2 (UL) (CTI ≥ 250)
Kriechstrecke 0,6 mm
Luftstrecke 0,6 mm
Isolationswiderstand > 1 GΩ

35

3517-2



Zugehörige Produkte

Verarbeitungsequipment

☑ HA3...e	☑ HA35-CA	☑ HA35e
☑ HA35e-CA	☑ HA35e-RK	☑ HZ-M35
☑ HZ35	☑ HZ35-K	☑ KHP35
☑ VARICON 7000	☑ VARICON 7000-Eco	☑ VARICON 7000-Eco-CR
☑ VARICON 7000-RD		

- *a konfektionierter Zustand
- *b Farbkennzeichnung:
3517-2 (M...)S01 blau
3517-2 (M...)S02 grün
3517-2 (M...)S03 braun
- *c K = Kodierung (wahlweise)
P1, P2 = Positionierung (wahlweise)
V = Verrastung
- *d Leiterplattenlayout, Beispiele
- *e Verkettung der Bauteile (Lieferzustand)

Bestellbezeichnung	Polzahl	VE (Stück)	MDQ (Stück)	Abmessungen	
				A (mm)	B (mm)
3517-2 02	2	4950	4950	2,5	7,4
3517-2 03	3	3600	3600	5,0	9,9
3517-2 04	4	2700	5400	7,5	12,4
3517-2 05	5	2250	2250	10,0	14,9
3517-2 06	6	1800	3600	12,5	17,4
3517-2 07	7	1800	3600	15,0	19,9
3517-2 08	8	1350	2700	17,5	22,4
3517-2 09	9	1350	2700	20,0	24,9
3517-2 10	10	1350	2700	22,5	27,4
3517-2 11	11	900	2700	25,0	29,9
3517-2 12	12	900	2700	27,5	32,4
3517-2 13	13	900	2700	30,0	34,9
3517-2 14	14	900	2700	32,5	37,4
3517-2 15	15	900	2700	35,0	39,9
3517-2 16	16	450	2700	37,5	42,4
3517-2 17	17	450	2700	40,0	44,9
3517-2 18	18	450	2700	42,5	47,4
3517-2 19	19	450	2700	45,0	49,9
3517-2 20	20	450	2700	47,5	52,4

Die Bestellbezeichnung ist um weitere Angaben zu ergänzen (z.B. für Kodierungen, Farb- und Materialoptionen).

Verpackung:
verkettet, im Karton