

35

3517-5

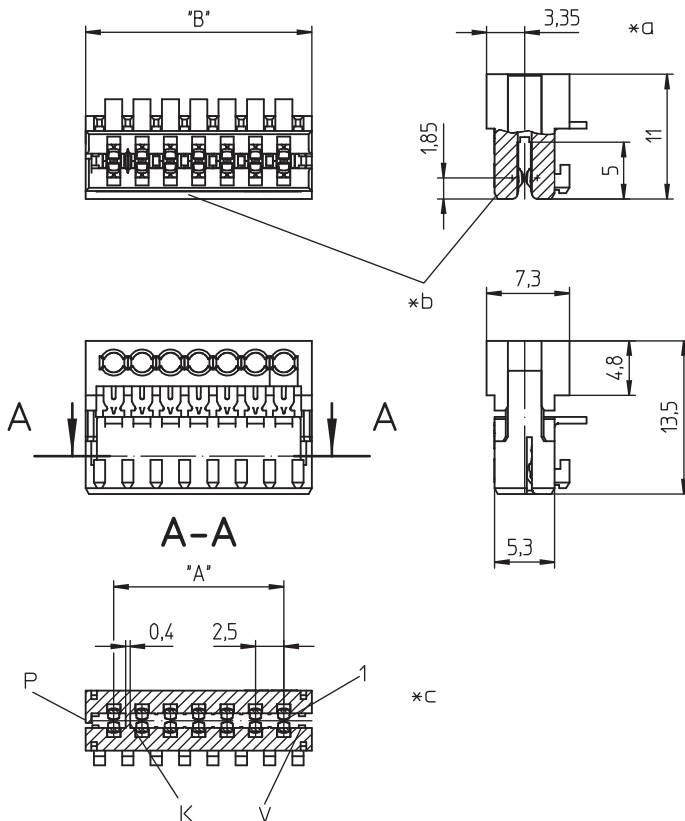
RAST-2.5-Steckverbinder, Raster 2,5/5,0 mm



RAST-2.5-Steckverbinder für direktes Stecken, in
Schneidklemmtechnik (SKT), mit Verrastung auf der
Leiterplatte durch verstärkte Rastnocken, wahlweise mit
oder ohne Kodiersteg und geschlossenen Seitenwänden,
für Einzelleiter, busfähig

für Leiterplattenstärke 1 mm

Kontaktraster 2,5 mm



Umgebungsbedingungen

Temperaturbereich $-40\text{ °C}/+130\text{ °C}^1$

¹ obere Grenztemperatur (Kontaktträger) RTI (elektrisch) der UL Yellow Card

Werkstoffe

Kontaktträger PBT, V-0 nach UL94¹

Kontaktfeder CuSn, verzinkt, mit Lubrikant – 3517-5 (M...)S03V214

¹ M12: Bauteil glühdrahtbeständig (GWT 750 °C), Prüfung nach IEC 60695-2-11, Beurteilung nach IEC 60335-1 (Flamme < 2 s)

Mechanische Daten

Kontaktierung mit Leiterplatte $1,0 \pm 0,14\text{ mm}$

Steckkraft/Kontakt $\leq 7,0\text{ N}^1$

Ziehkraft/Kontakt $\geq 0,5\text{ N}^2$

Haltekraft/Verrastung $\geq 13,4\text{ N}^3$

¹ gemessen mit einem polierten Stahlstift, Nennmaß 1,0 mm

² gemessen mit einem polierten Stahlstift, Nennmaß 1,0 mm

³ gemessen mit einer polierten Stahllehre, Nennmaß 1,0 mm

Anschließbare Leiter Schneidklemmbereich

Bauform Einzelleiter, ausgestanzte Rasterstegleitung 2,5 mm

Querschnitt min. $0,22\text{ mm}^2$

Querschnitt max. $0,38\text{ mm}^2$

Isolationsdurchmesser $\leq 1,6\text{ mm}$

Freigegebene Leiter auf www.lumberg.com 

Elektrische Daten (bei $T_u\ 20\text{ °C}$)

Durchgangswiderstand $\leq 5\text{ m}\Omega$

Bemessungsstrom 4 A ($T_u\ 70\text{ °C}$)

2 A ($T_u\ 100\text{ °C}$)

Bemessungsspannung 32 V

Isolierstoffgruppe IIIa (IEC)/2 (UL) ($250 \leq CTI \leq 400$)

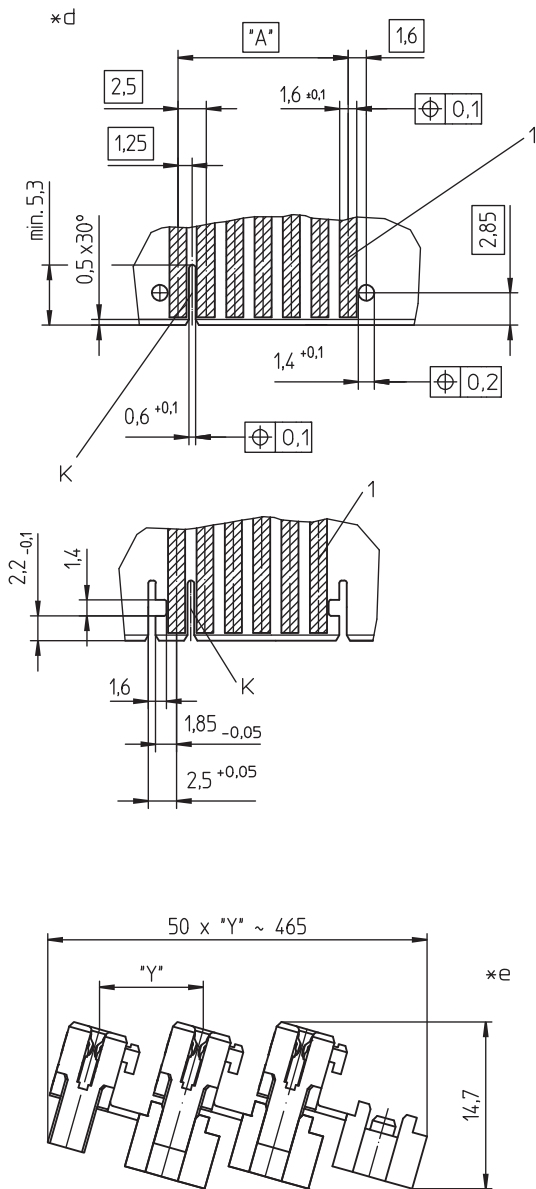
Kriechstrecke 0,6 mm

Luftstrecke 0,6 mm

Isolationswiderstand $> 1\text{ G}\Omega$

35

3517-5



Zugehörige Produkte

Verarbeitungsequipment

☑ HA3...e	☑ HA35e	☑ HA35e-CA
☑ HA35e-DC	☑ HA35e-RK	☑ HA35f
☑ HA35f-CA	☑ HA35f-CA-KC	☑ HA35f-CA-KC-KT
☑ HA35f-CA-KC-KT-HV	☑ HA35f-HV	☑ HA35f-KC
☑ HA35f-KC-KT	☑ HA35f-RK	☑ HA35f-RK-CA
☑ HA35f-RK-CA-KC	☑ HA35f-RK-CA-KC-KT	☑ HA35f-RK-CA-KC-KT-HV
☑ HZ-M35	☑ HZ35	☑ HZ35-K
☑ KHP35	☑ VARICON 7000	☑ VARICON 7000-DC-CR
☑ VARICON 7000-Eco	☑ VARICON 7000-Eco-CR	☑ VARICON 7000-Inline
☑ VARICON 7000-Inline-CR	☑ VARICON 7000-RD	☑ VARICON 7000-RD-CR

- *a konfektionierter Zustand
- *b Farbkennzeichnung:
3517-5 (M...)S03 braun
- *c K = Kodierung (wahlweise)
P1, P2 = Positionierung (wahlweise)
V = Verrastung
- *d Leiterplattenlayout, Beispiele
- *e Verkettung der Bauteile (Lieferzustand)

Bestellbezeichnung	Polzahl	VE (Stück)	MDQ (Stück)	Abmessungen	
				A (mm)	B (mm)
3517-5 03	3	3600	3600	5,0	9,9
3517-5 04	4	2700	2700	7,5	12,4
3517-5 05	5	2250	2250	10,0	14,9
3517-5 06	6	1800	3600	12,5	17,4
3517-5 07	7	1800	3600	15,0	19,9
3517-5 08	8	1350	2700	17,5	22,4
3517-5 09	9	1350	2700	20,0	24,9
3517-5 10	10	1350	2700	22,5	27,4
3517-5 11	11	900	2700	25,0	29,9
3517-5 12	12	900	2700	27,5	32,4
3517-5 13	13	900	2700	30,0	34,9
3517-5 14	14	900	2700	32,5	37,4
3517-5 15	15	900	2700	35,0	39,9
3517-5 16	16	450	2700	37,5	42,4

Die Bestellbezeichnung ist um weitere Angaben zu ergänzen (z.B. für Kodierungen, Farb- und Materialoptionen).

Verpackung:

verkettet, im Karton