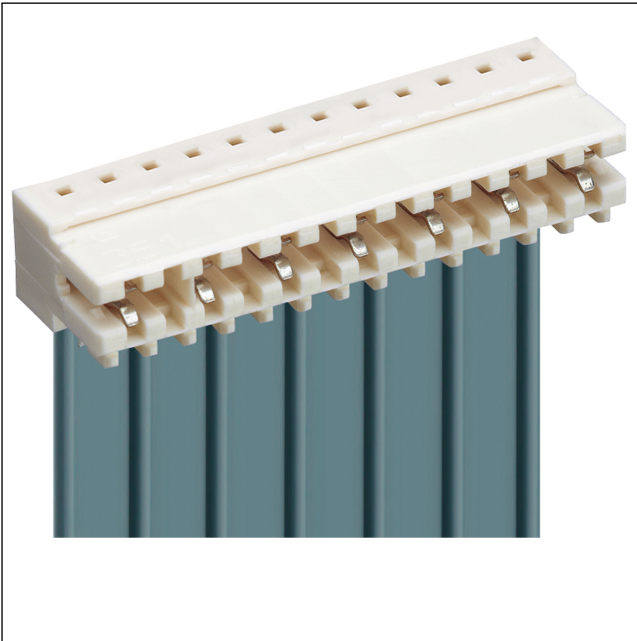


35


3518-2

RAST-2.5-Steckverbinder, Raster 2,5/5,0 mm



RAST-2.5-Steckverbinder für direktes Stecken, in  
Schneidklemmtechnik (SKT), mit Verrastung auf der  
Leiterplatte durch Rastnocken, wahlweise mit oder ohne  
Kodiersteg und geschlossenen Seitenwänden, für  
Rasterstegleitung, teilungsgerecht anreihbar  
Kontaktraster 5,0 mm

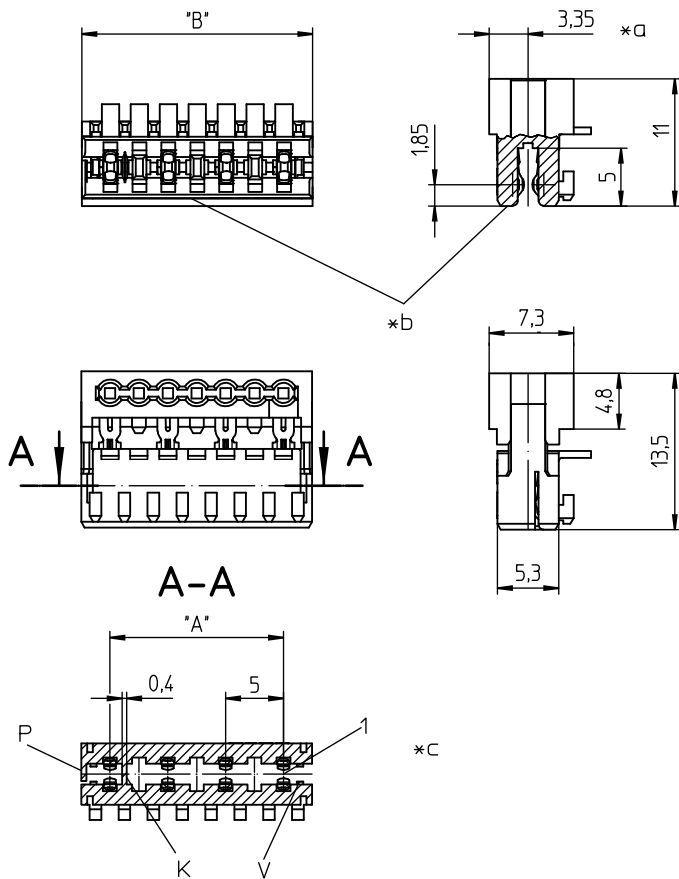
---

Approbationen: 

---

35

3518-2



### Umgebungsbedingungen

Temperaturbereich -40 °C/+130 °C<sup>1</sup>

<sup>1</sup> obere Grenztemperatur (Kontaktträger) RTI (elektrisch) der UL Yellow Card

### Werkstoffe

Kontaktträger PBT, V-0 nach UL94 – 3518-2 (S...V...)  
PA, V-2 nach UL94 – 3518-2 M12(S...  
V...)<sup>1</sup>

Kontaktfeder CuSn, verzinkt – 3518-2 (M...S...)  
CuSn, verzinkt (Sn/Ag), 2- bis 9-  
polig – 3518-2 (M...S...)V03  
CuSn, unternickelt und vergoldet –  
3518-2 (M...S...)V102

<sup>1</sup> M12: Bauteil glühdrahtbeständig (GWT 750 °C), Prüfung nach IEC 60695-2-11, Beurteilung nach IEC 60335-1 (Flamme < 2 s)

### Mechanische Daten

Kontaktierung mit Leiterplatte 1,5 ± 0,14 mm

Steckkraft/Kontakt ≤ 4,0 N<sup>1</sup>

Ziehkraft/Kontakt ≥ 0,5 N<sup>1</sup>

Haltekraft/Verrastung ≥ 6,0 N<sup>2</sup>

Kodiervorschläge auf [www.lumberg.com](http://www.lumberg.com) 

<sup>1</sup> gemessen mit einem polierten Stahlstift, Nennmaß 1,5 mm

<sup>2</sup> gemessen mit einer polierten Stahllehre, Nennmaß 1,5 mm


### Anschließbare Leiter Schneidklemmbereich

Bauform Einzeleiter, Rasterstegleitung 2,5 mm

Querschnitt min. 0,14 mm<sup>2</sup>

Querschnitt max. 0,38 mm<sup>2</sup>

Isolationsdurchmesser ≤ 1,6 mm

Freigegebene Leitungen auf [www.lumberg.com](http://www.lumberg.com) 

### Elektrische Daten (bei T<sub>u</sub> 20 °C)

Durchgangswiderstand ≤ 5 mΩ

Bemessungsstrom 4 A (T<sub>u</sub> 60 °C)  
2 A (T<sub>u</sub> 100 °C)

Bemessungsspannung 250 V AC

Isolierstoffgruppe IIIa (IEC)/2 (UL) (CTI ≥ 250)

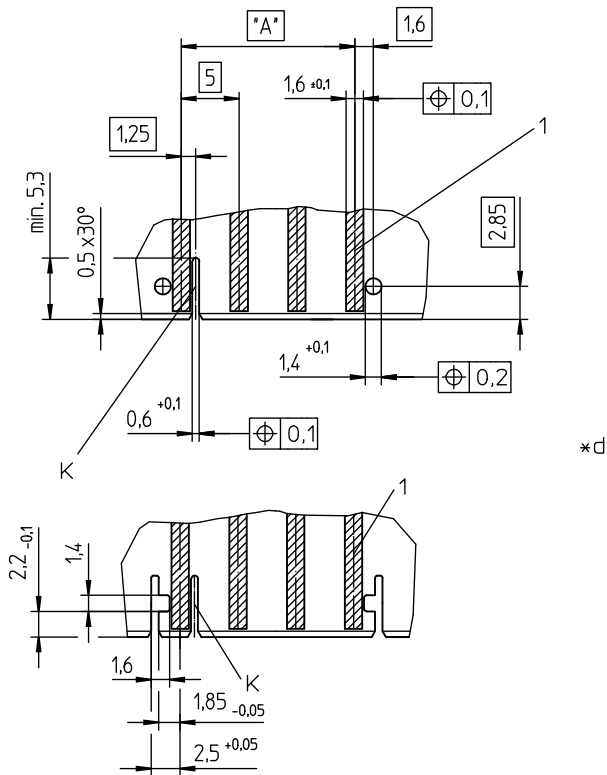
Kriechstrecke 3,1 mm

Luftstrecke 3,1 mm

Isolationswiderstand > 1 GΩ

35

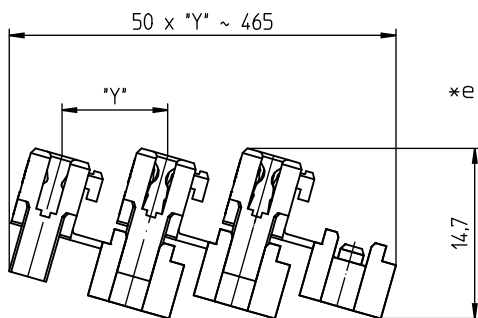
3518-2



### Zugehörige Produkte

#### Verarbeitungsequipment

☑ HA3...e	☑ HA35-CA	☑ HA35e
☑ HA35e-CA	☑ HA35e-RK	☑ HZ-M35
☑ HZ35	☑ HZ35-K	☑ KHP35
☑ VARICON 7000	☑ VARICON 7000-Eco	☑ VARICON 7000-Eco-CR
☑ VARICON 7000-RD		



- \*a konfektionierter Zustand
- \*b Farbkennzeichnung:  
3518-2 (M...)S01 blau  
3518-2 (M...)S02 grün  
3518-2 (M...)S03 braun
- \*c K = Kodierung (wahlweise)  
P1, P2 = Positionierung (wahlweise)  
V = Verrastung
- \*d Leiterplattenlayout, Beispiele
- \*e Verkettung der Bauteile (Lieferzustand)

Bestellbezeichnung	Polzahl	VE (Stück)	MDQ (Stück)	Abmessungen	
				A (mm)	B (mm)
3518-2 02	2	3600	3600	5,0	9,9
3518-2 03	3	2250	4500	10,0	14,9
3518-2 04	4	1800	3600	15,0	19,9
3518-2 05	5	1350	2700	20,0	24,9
3518-2 06	6	900	2700	25,0	29,9
3518-2 07	7	900	2700	30,0	34,9
3518-2 08	8	900	2700	35,0	39,9
3518-2 09	9	450	2700	40,0	44,9
3518-2 10	10	450	2700	45,0	49,9

Die Bestellbezeichnung ist um weitere Angaben zu ergänzen (z.B. für Kodierungen, Farb- und Materialoptionen).

**Verpackung:**

verkettet, im Karton