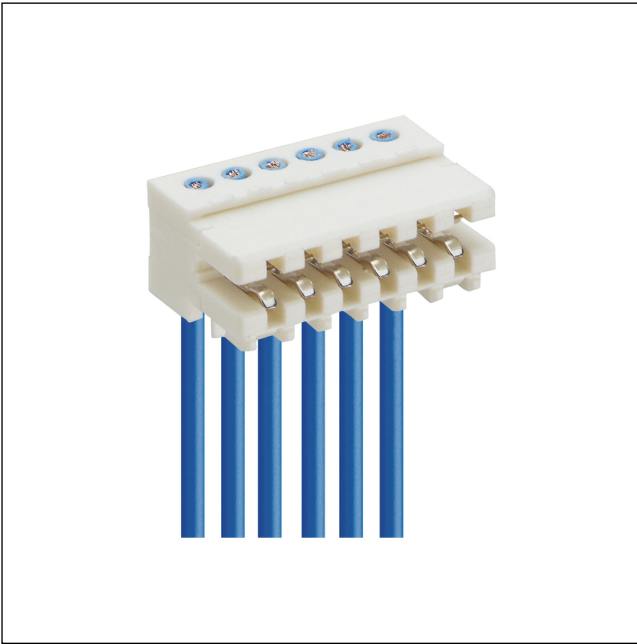


35

3520

RAST-2.5-Steckverbinder, Raster 2,5/5,0 mm

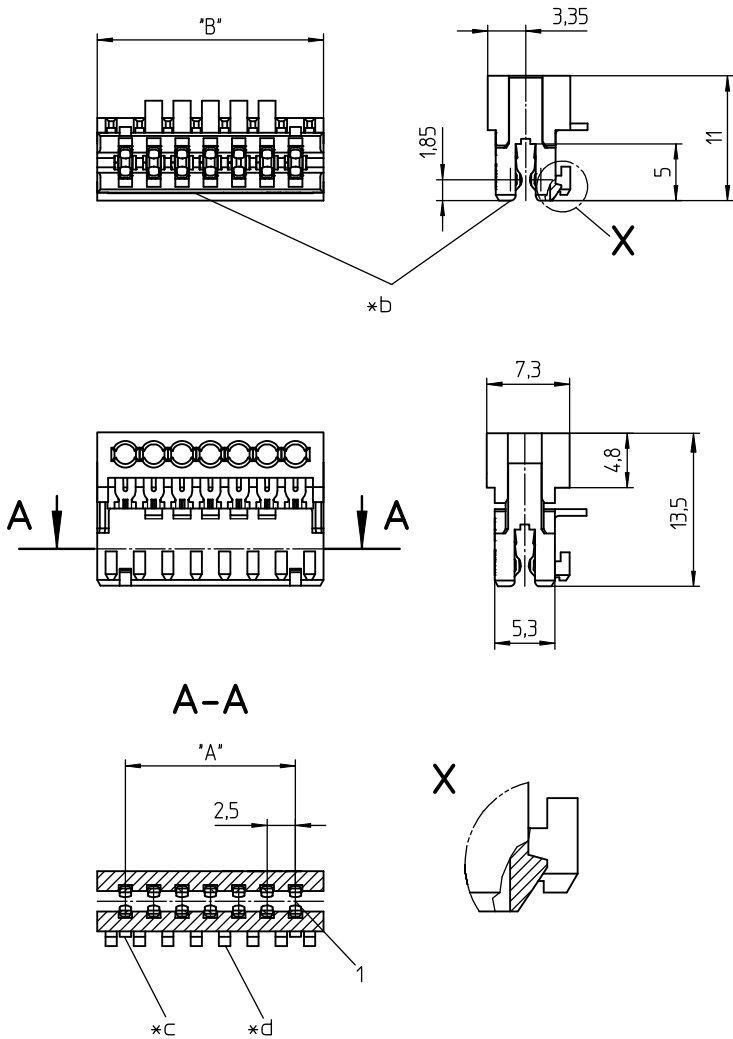


RAST-2.5-Steckverbinder für direktes und indirektes Stecken, in Schneidklemmtechnik (SKT), mit Innenverrastung, für Einzelleiter, busfähig
Kontakt raster 2,5 mm

Approbationen:



35 3520



Umgebungsbedingungen

Temperaturbereich -40 °C/+130 °C¹

¹ obere Grenztemperatur (Kontaktträger) RTI (elektrisch) der UL Yellow Card


Werkstoffe

Kontaktträger PBT, V-0 nach UL94 – 3520 (S..V..)
PA, V-2 nach UL94 – 3520 M12(S..V..)¹

Kontaktfeder CuSn, verzinnt – 3520 (M..S..)
CuSn, verzinnt (Sn/Ag), 2- bis 9-polig – 3520 (M..S..)V03
CuSn, unternickelt und vergoldet – 3520 (M..S..)V102


¹ M12: Bauteil glühdrahtbeständig (GWT 750 °C), Prüfung nach IEC 60695-2-11, Beurteilung nach IEC 60335-1 (Flamme < 2 s)

Mechanische Daten

Kontaktierung mit Leiterplatte 1,5 ± 0,14 mm
Steckkraft/Kontakt ≤ 4,0 N
Ziehkraft/Kontakt ≥ 0,5 N
Kodiervorschläge auf www.lumberg.com 

Anschließbare Leiter Schneidklemmbereich

Bauform Einzelleiter, ausgestanzte Rasterstegleitung 2,5 mm

Querschnitt min. 0,14 mm²
Querschnitt max. 0,38 mm²
Isolationsdurchmesser ≤ 1,6 mm
Freigegebene Leiter auf www.lumberg.com 

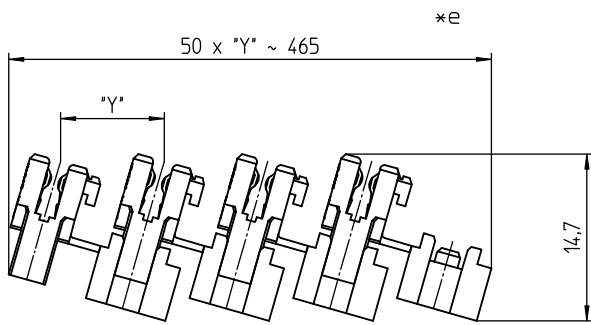
Elektrische Daten (bei T_v 20 °C)

Durchgangswiderstand ≤ 5 mΩ
Bemessungsstrom 4 A (T_v 60 °C)
2 A (T_v 100 °C)

Bemessungsspannung 32 V AC
Isolierstoffgruppe IIIa (IEC)/2 (UL) (CTI ≥ 250)
Kriechstrecke 0,6 mm
Luftstrecke 0,6 mm
Isolationswiderstand > 1 GΩ

35

3520



- *a konfektionierter Zustand
- *b Farbkennzeichnung:
3520 (M...)S01 blau
3520 (M...)S02 grün
3520 (M...)S03 braun
- *c Verrastung (Detail X)
- *d Kodierung
- *e Verkettung der Bauteile (Lieferzustand)

Zugehörige Produkte

Gegenstücke

☞ 3551 ☞ 355195 ☞ 3555

Zubehör

☞ 3501

Verarbeitungsequipment

☞ HA3...e	☞ HA35e	☞ HA35e-CA
☞ HA35e-DC	☞ HA35e-RK	☞ HA35f
☞ HA35f-CA	☞ HA35f-CA-KC	☞ HA35f-CA-KC-KT
☞ HA35f-CA-KC-KT-HV	☞ HA35f-HV	☞ HA35f-KC
☞ HA35f-KC-KT	☞ HA35f-RK	☞ HA35f-RK-CA
☞ HA35f-RK-CA-KC	☞ HA35f-RK-CA-KC-KT	☞ HA35f-RK-CA-KC-KT-HV
☞ HZ-M35	☞ HZ35	☞ HZ35-K
☞ KHP35	☞ VARICON 7000	☞ VARICON 7000-DC
☞ VARICON 7000-DC-CR	☞ VARICON 7000-Eco	☞ VARICON 7000-Eco-CR
☞ VARICON 7000-Inline	☞ VARICON 7000-Inline-CR	☞ VARICON 7000-RD
☞ VARICON 7000-RD-CR	☞ VARICON 7000-Unica-35	

35

3520

Bestellbezeichnung	Polzahl	VE (Stück)	MDQ (Stück)	Abmessungen	
				A (mm)	B (mm)
3520 04	4	2700	2700	7,5	12,4
3520 05	5	2250	2250	10,0	14,9
3520 06	6	1800	3600	12,5	17,4
3520 07	7	1800	3600	15,0	19,9
3520 08	8	1350	2700	17,5	22,4
3520 09	9	1350	2700	20,0	24,9
3520 10	10	1350	2700	22,5	27,4
3520 11	11	900	2700	25,0	29,9
3520 12	12	900	2700	27,5	32,4
3520 13	13	900	2700	30,0	34,9
3520 14	14	900	2700	32,5	37,4
3520 15	15	900	2700	35,0	39,9
3520 16	16	450	2700	37,5	42,4
3520 17	17	450	2700	40,0	44,9
3520 18	18	450	2700	42,5	47,4
3520 19	19	450	2700	45,0	49,9
3520 20	20	450	2700	47,5	52,4

Die Bestellbezeichnung ist um weitere Angaben zu ergänzen (z.B. für Kodierungen, Farb- und Materialoptionen).

Verpackung:

verkettet, im Karton