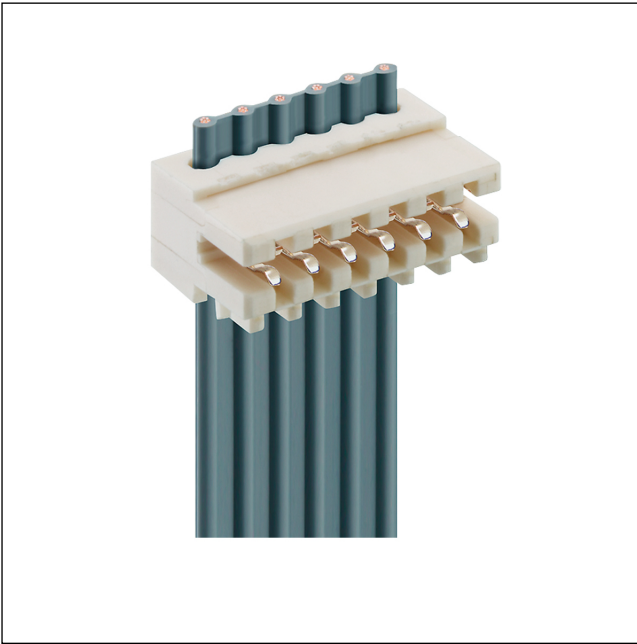


35

3520-1

RAST-2.5-Steckverbinder, Raster 2,5/5,0 mm



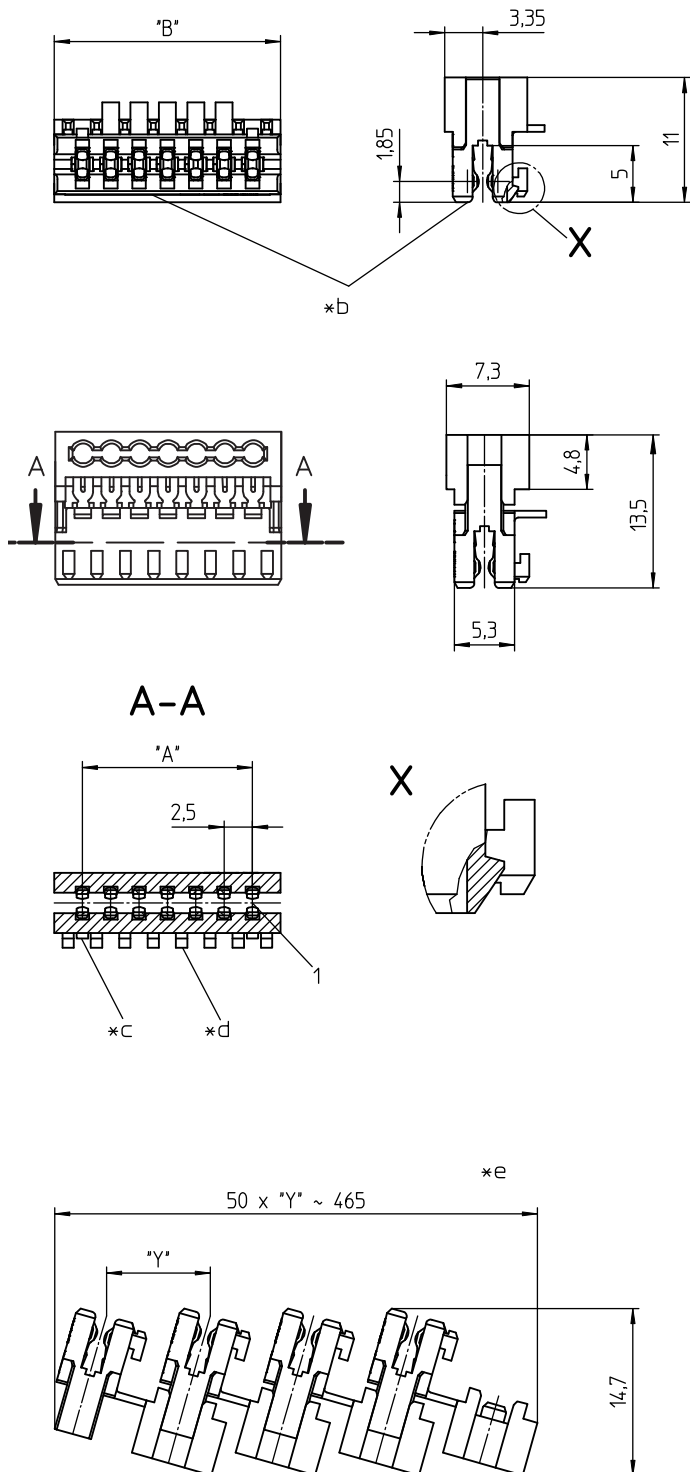
RAST-2.5-Steckverbinder für direktes und indirektes Stecken, in Schneidklemmtechnik (SKT), mit Innenverrastung, für Rasterstegleitung, busfähig  
Kontakt raster 2,5 mm

---

Approbationen:



35 3520-1



### Umgebungsbedingungen

Temperaturbereich -40 °C/+130 °C<sup>1</sup>

<sup>1</sup> obere Grenztemperatur (Kontaktträger) RTI (elektrisch) der UL Yellow Card


### Werkstoffe

Kontaktträger PBT, V-0 nach UL94 – 3520-1 (S...V...)  
PA, V-2 nach UL94 – 3520-1 M12(S...  
V...)<sup>1</sup>


Kontaktfeder CuSn, verzinnt – 3520-1 (M...S...)  
CuSn, verzinnt (Sn/Ag), 2- bis 9-  
polig – 3520-1 (M...S...)V03  
CuSn, unternickelt und vergoldet –  
3520-1 (M...S...)V102

<sup>1</sup> M12: Bauteil glühdrahtbeständig (GWT 750 °C), Prüfung nach IEC 60695-2-11, Beurteilung nach IEC 60335-1 (Flamme < 2 s)

### Mechanische Daten

Kontaktierung mit Leiterplatte 1,5 ± 0,14 mm  
Steckkraft/Kontakt ≤ 4,0 N  
Ziehkraft/Kontakt ≥ 0,5 N  
Kodiervorschläge auf [www.lumberg.com](http://www.lumberg.com) 

### Anschließbare Leiter Schneidklemmbereich

Bauform Rasterstegleitung 2,5 mm  
Querschnitt min. 0,14 mm<sup>2</sup>  
Querschnitt max. 0,38 mm<sup>2</sup>  
Isolationsdurchmesser ≤ 1,6 mm  
Freigegebene Leiter auf [www.lumberg.com](http://www.lumberg.com) 

### Elektrische Daten (bei T<sub>v</sub> 20 °C)

Durchgangswiderstand ≤ 5 mΩ  
Bemessungsstrom 4 A (T<sub>v</sub> 60 °C)  
2 A (T<sub>v</sub> 100 °C)  
Bemessungsspannung 32 V AC  
Isolierstoffgruppe IIIa (IEC)/2 (UL) (CTI ≥ 250)  
Kriechstrecke 0,6 mm  
Luftstrecke 0,6 mm  
Isolationswiderstand > 1 GΩ

35

3520-1

- \*a konfektionierter Zustand
- \*b Farbkennzeichnung:  
3520-1 (M...)S01 blau  
3520-1 (M...)S02 grün  
3520-1 (M...)S03 braun
- \*c Verrastung (Detail X)
- \*d Kodierung
- \*e Verkettung der Bauteile (Lieferzustand)

**Zugehörige Produkte**

Gegenstücke

☞ 3551                      ☞ 355195                      ☞ 3555

Zubehör

☞ 3501

Verarbeitungsequipment

☞ HA35e-DC                      ☞ HZ35-K

35

3520-1

Bestellbezeichnung	Polzahl	VE (Stück)	MDQ (Stück)	Abmessungen	
				A (mm)	B (mm)
3520-104	4	2700	5400	7,5	12,4
3520-105	5	2250	2250	10,0	14,9
3520-106	6	1800	3600	12,5	17,4
3520-107	7	1800	3600	15,0	19,9
3520-108	8	1350	2700	17,5	22,4
3520-109	9	1350	2700	20,0	24,9
3520-110	10	1350	2700	22,5	27,4

Die Bestellbezeichnung ist um weitere Angaben zu ergänzen (z.B. für Kodierungen, Farb- und Materialoptionen).

**Verpackung:**

verkettet, im Karton