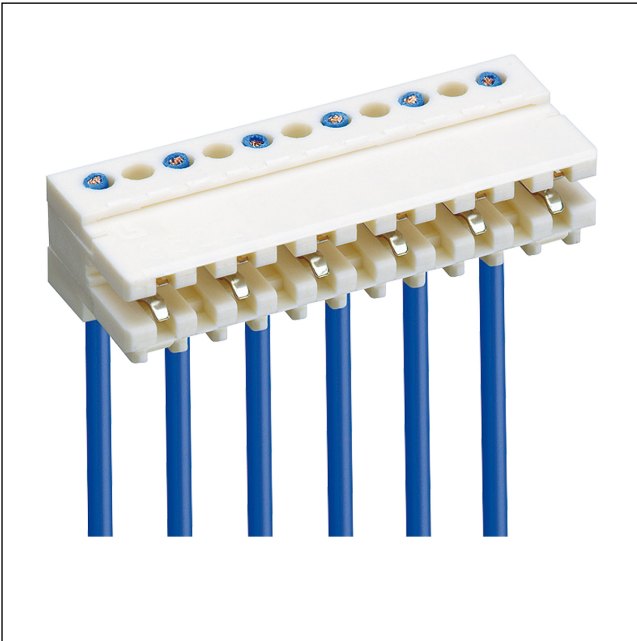


35

3522

RAST-2.5-Steckverbinder, Raster 2,5/5,0 mm



RAST-2.5-Steckverbinder für direktes und indirektes Stecken, in Schneidklemmtechnik (SKT), mit Innenverrastung für Einzelleiter, busfähig, teilungsgerecht anreihbar

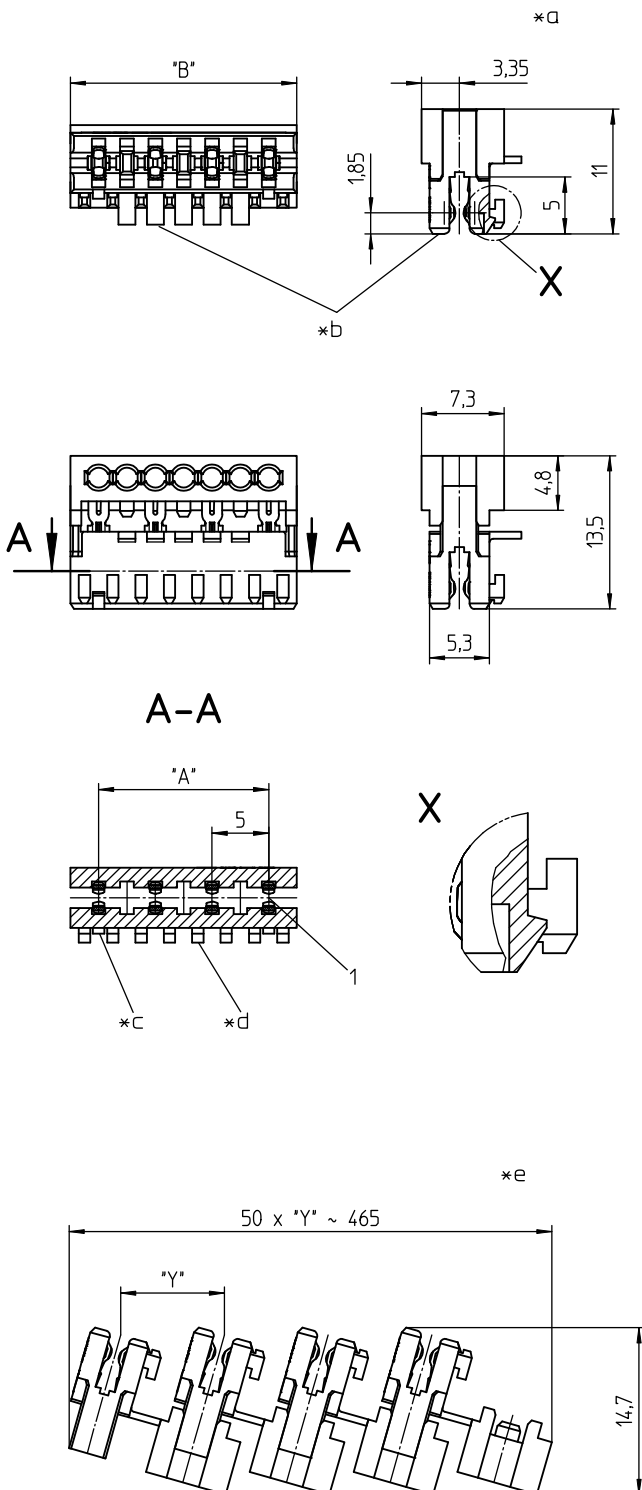
Kontaktraster 5,0 mm

Approbationen:



35

3522



### Umgebungsbedingungen

Temperaturbereich -40 °C/+130 °C<sup>1</sup>

<sup>1</sup> obere Grenztemperatur (Kontaktträger) RTI (elektrisch) der UL Yellow Card


### Werkstoffe

Kontaktträger PBT, V-0 nach UL94 – 3522 (S...V...)  
PA, V-2 nach UL94 – 3522 M12(S...V...)<sup>1</sup>


Kontaktfeder CuSn, verzinnt – 3522 (M...S...)  
CuSn, verzinnt (Sn/Ag), 2- bis 9-polig – 3522 (M...S...)V03  
CuSn, unternickelt und vergoldet – 3522 (M...S...)V102

<sup>1</sup> M12: Bauteil glühdrahtbeständig (GWT 750 °C), Prüfung nach IEC 60695-2-11, Beurteilung nach IEC 60335-1 (Flamme < 2 s)

### Mechanische Daten

Kontaktierung mit Leiterplatte 1,5 ± 0,14 mm  
Steckkraft/Kontakt ≤ 4,0 N  
Ziehkraft/Kontakt ≥ 0,5 N  
Kodiervorschläge auf [www.lumberg.com](http://www.lumberg.com) 

### Anschließbare Leiter Schneidklemmbereich

Bauform Einzelleiter, ausgestanzte Rasterstegleitung 2,5 mm  
Querschnitt min. 0,14 mm<sup>2</sup>  
Querschnitt max. 0,38 mm<sup>2</sup>  
Isolationsdurchmesser ≤ 1,6 mm  
Freigegebene Leitungen auf [www.lumberg.com](http://www.lumberg.com) 

### Elektrische Daten (bei T<sub>v</sub> 20 °C)

Durchgangswiderstand ≤ 5 mΩ  
Bemessungsstrom 4 A (T<sub>v</sub> 60 °C)  
2 A (T<sub>v</sub> 100 °C)  
Bemessungsspannung 250 V AC  
Isolierstoffgruppe IIIa (IEC)/2 (UL) (CTI ≥ 250)  
Kriechstrecke 3,1 mm  
Luftstrecke 3,1 mm  
Isolationswiderstand > 1 GΩ

35

3522

- \*a konfektionierter Zustand
- \*b Farbkennzeichnung:  
3522 (M...)S01 blau  
3522 (M...)S02 grün  
3522 (M...)S03 braun
- \*c Verrastung (Detail X)
- \*d Kodierung
- \*e Verkettung der Bauteile (Lieferzustand)

**Zugehörige Produkte**

Gegenstücke

☞ 3553                      ☞ 355395                      ☞ 3557

Zubehör

☞ 3501

Verarbeitungsequipment

☞ 3522-2	☞ HA35-CA	☞ HA35e
☞ HA35e-CA	☞ HA35e-RK	☞ HZ-M35
☞ HZ35	☞ HZ35-K	☞ KHP35
☞ VARICON 7000	☞ VARICON 7000-Eco	☞ VARICON 7000-Eco-CR
☞ VARICON 7000-RD		

35

3522

Bestellbezeichnung	Polzahl	VE (Stück)	MDQ (Stück)	Abmessungen	
				A (mm)	B (mm)
3522 03	3	2250	2250	10,0	14,9
3522 04	4	1800	3600	15,0	19,9
3522 05	5	1350	2700	20,0	24,9
3522 06	6	900	2700	25,0	29,9
3522 07	7	900	2700	30,0	34,9
3522 08	8	900	2700	35,0	39,9
3522 09	9	450	2700	40,0	44,9
3522 10	10	450	2700	45,0	49,9

Die Bestellbezeichnung ist um weitere Angaben zu ergänzen (z.B. für Kodierungen, Farb- und Materialoptionen).

**Verpackung:**

verkettet, im Karton