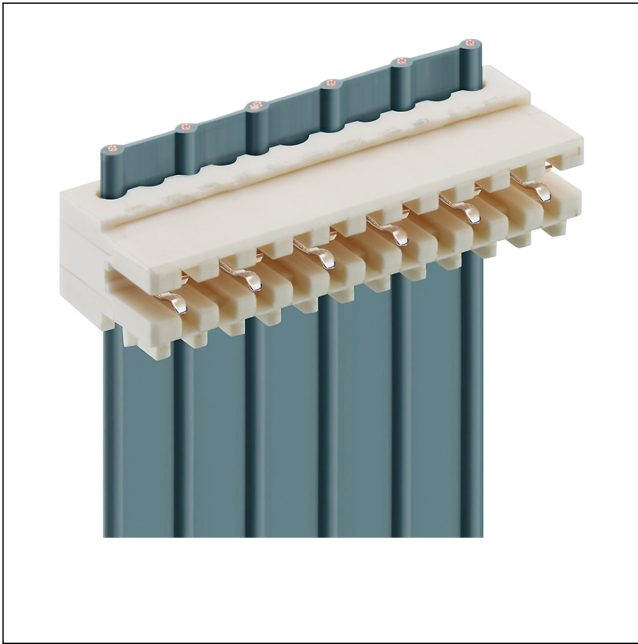


35

3522-1

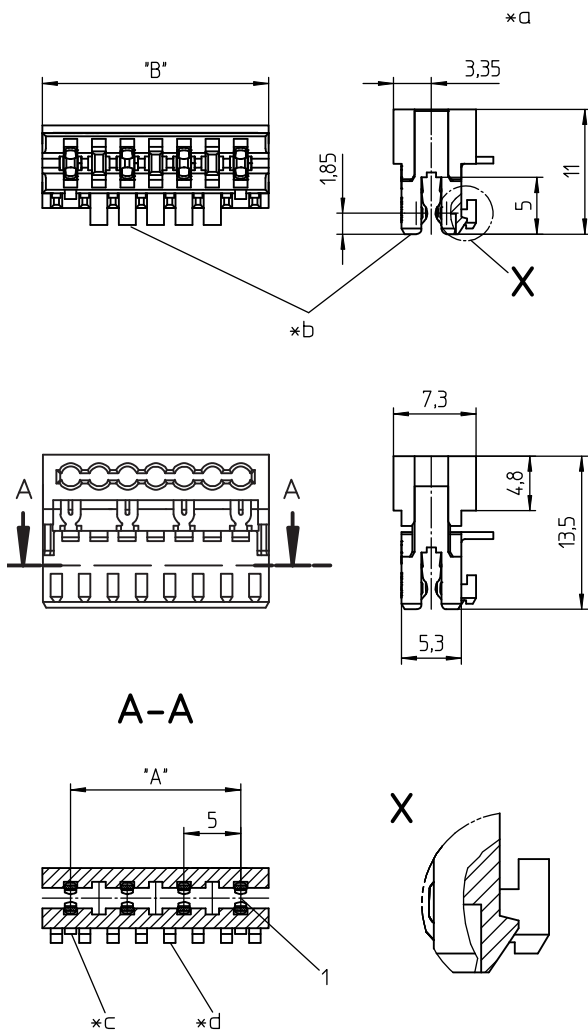
RAST-2.5-Steckverbinder, Raster 2,5/5,0 mm



RAST-2.5-Steckverbinder für direktes und indirektes Stecken, in Schneidklemmtechnik (SKT), mit Innenverrastung, für Rasterstegleitung, busfähig, teilungsgerecht anreihbar
Kontakt raster 5,0 mm

35

3522-1



Umgebungsbedingungen

Temperaturbereich -40 °C/+130 °C¹

¹ obere Grenztemperatur (Kontaktträger) RTI (elektrisch) der UL Yellow Card


Werkstoffe

Kontaktträger PBT, V-0 nach UL94 – 3522-1 (S...V...)
PA, V-2 nach UL94 – 3522-1 M12(S...
V...)¹


Kontaktfeder CuSn, verzinnt – 3522-1 (M...S...)
CuSn, verzinnt (Sn/Ag), 2- bis 9-
polig – 3522-1 (M...S...)V03
CuSn, unternickelt und vergoldet –
3522-1 (M...S...)V102

¹ M12: Bauteil glühdrahtbeständig (GWT 750 °C), Prüfung nach IEC 60695-2-11, Beurteilung nach IEC 60335-1 (Flamme < 2 s)

Mechanische Daten

Kontaktierung mit Leiterplatte 1,5 ± 0,14 mm
Steckkraft/Kontakt ≤ 4,0 N
Ziehkraft/Kontakt ≥ 0,5 N
Kodiervorschläge auf www.lumberg.com 

Anschließbare Leiter Schneidklemmbereich

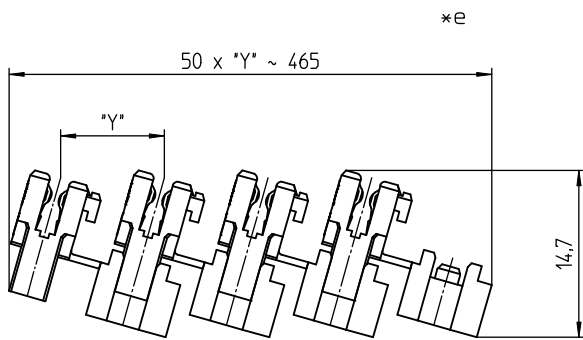
Bauform Rasterstegleitung 2,5 mm
Querschnitt min. 0,14 mm²
Querschnitt max. 0,38 mm²
Isolationsdurchmesser ≤ 1,6 mm
Freigegebene Leitungen auf www.lumberg.com 

Elektrische Daten (bei T_v 20 °C)

Durchgangswiderstand ≤ 5 mΩ
Bemessungsstrom 4 A (T_v 60 °C)
2 A (T_v 100 °C)
Bemessungsspannung 250 V AC
Isolierstoffgruppe IIIa (IEC)/2 (UL) (CTI ≥ 250)
Kriechstrecke 3,1 mm
Luftstrecke 3,1 mm
Isolationswiderstand > 1 GΩ

35

3522-1



Zugehörige Produkte

Gegenstücke

☞ 3553

☞ 355395

☞ 3557

Zubehör

☞ 3501

Verarbeitungsequipment

☞ HZ35-K

- *a konfektionierter Zustand
- *b Farbkennzeichnung:
3522-1 (M..)S01 blau
3522-1 (M..)S02 grün
3522-1 (M..)S03 braun
- *c Verrastung (Detail X)
- *d Kodierung
- *e Verkettung der Bauteile (Lieferzustand)

35

3522-1

Bestellbezeichnung	Polzahl	VE (Stück)	MDQ (Stück)	Abmessungen	
				A (mm)	B (mm)
3522-103	3	2250	4500	10,0	14,9
3522-104	4	1800	3600	15,0	19,9
3522-105	5	1350	2700	20,0	24,9

Die Bestellbezeichnung ist um weitere Angaben zu ergänzen (z.B. für Kodierungen, Farb- und Materialoptionen).

Verpackung:

verkettet, im Karton