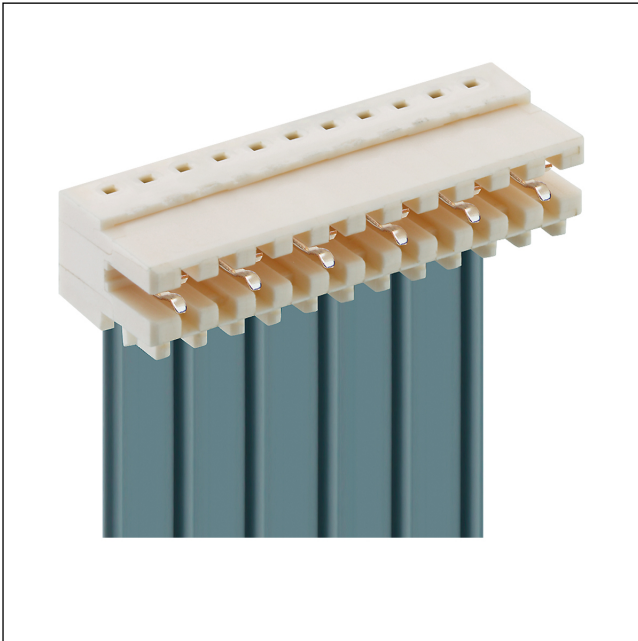


35

3522-2

RAST-2.5-Steckverbinder, Raster 2,5/5,0 mm



RAST-2.5-Steckverbinder für direktes und indirektes Stecken, in Schneidklemmtechnik (SKT), mit Innenverrastung, für Rasterstegleitung, teilungsgerecht anreihbar

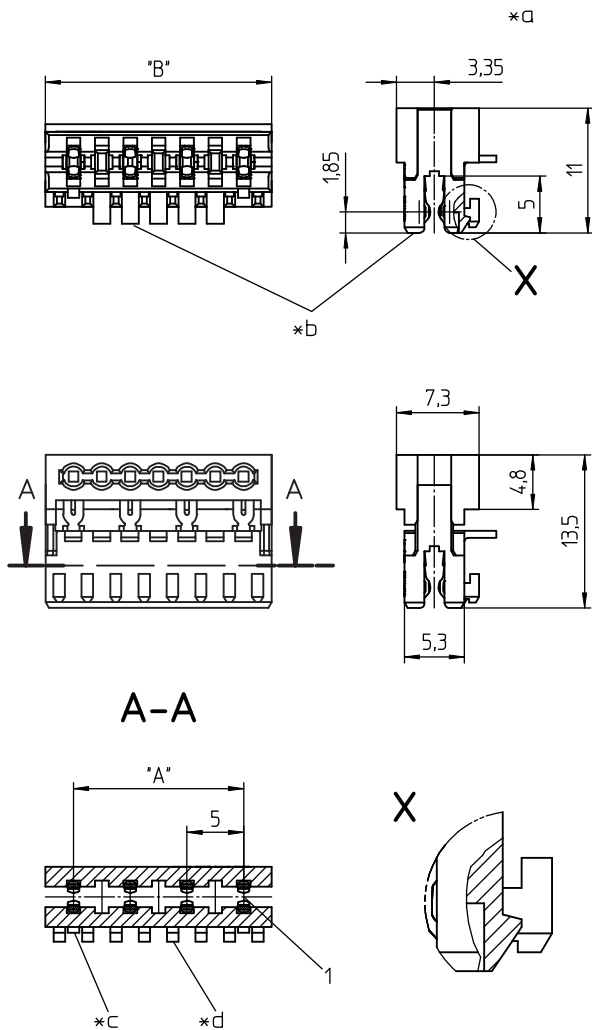
Kontaktraster 5,0 mm

Approbationen:



35

3522-2



Umgebungsbedingungen

Temperaturbereich -40 °C/+130 °C¹

¹ obere Grenztemperatur (Kontaktträger) RTI (elektrisch) der UL Yellow Card


Werkstoffe

Kontaktträger PBT, V-0 nach UL94 – 3522-2 (S..V..)
PA, V-2 nach UL94 – 3522-2 M12(S..V..)¹


Kontaktfeder CuSn, verzinnt – 3522-2 (M..S..)
CuSn, verzinnt (Sn/Ag), 2- bis 9-polig – 3522-2 (M..S..)V03
CuSn, unternickelt und vergoldet – 3522-2 (M..S..)V102

¹ M12: Bauteil glühdrahtbeständig (GWT 750 °C), Prüfung nach IEC 60695-2-11, Beurteilung nach IEC 60335-1 (Flamme < 2 s)

Mechanische Daten

Kontaktierung mit Leiterplatte 1,5 ± 0,14 mm
Steckkraft/Kontakt ≤ 4,0 N
Ziehkraft/Kontakt ≥ 0,5 N
Kodiervorschläge auf www.lumberg.com 

Anschließbare Leiter Schneidklemmbereich

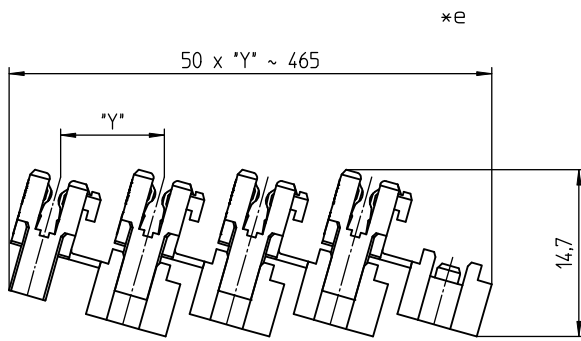
Bauform Einzelleiter, Rasterstegleitung 2,5 mm
Querschnitt min. 0,14 mm²
Querschnitt max. 0,38 mm²
Isolationsdurchmesser ≤ 1,6 mm
Freigegebene Leiter auf www.lumberg.com 

Elektrische Daten (bei T_v 20 °C)

Durchgangswiderstand ≤ 5 mΩ
Bemessungsstrom 4 A (T_v 60 °C)
2 A (T_v 100 °C)
Bemessungsspannung 250 V AC
Isolierstoffgruppe IIIa (IEC)/2 (UL) (CTI ≥ 250)
Kriechstrecke 3,1 mm
Luftstrecke 3,1 mm
Isolationswiderstand > 1 GΩ

35

3522-2



- *a konfektionierter Zustand
- *b Farbkennzeichnung:
3522-2 (M..)S01 blau
3522-2 (M..)S02 grün
3522-2 (M..)S03 braun
- *c Verrastung (Detail X)
- *d Kodierung
- *e Verkettung der Bauteile (Lieferzustand)

Zugehörige Produkte

Gegenstücke

☞ 3553 ☞ 355395 ☞ 3557

Zubehör

☞ 3501

Verarbeitungsequipment

☞ HA35e	☞ HA35e-CA	☞ HA35e-RK
☞ HA35f	☞ HA35f-CA	☞ HA35f-CA-KC
☞ HA35f-CA-KC-KT	☞ HA35f-CA-KC-KT-HV	☞ HA35f-HV
☞ HA35f-KC	☞ HA35f-KC-KT	☞ HA35f-RK
☞ HA35f-RK-CA	☞ HA35f-RK-CA-KC	☞ HA35f-RK-CA-KC-KT
☞ HA35f-RK-CA-KC-KT-HV	☞ HZ-M35	☞ HZ35
☞ HZ35-K	☞ KHP35	☞ VARICON 7000
☞ VARICON 7000-DC	☞ VARICON 7000-DC-CR	☞ VARICON 7000-Eco
☞ VARICON 7000-Eco-CR	☞ VARICON 7000-Inline-CR	☞ VARICON 7000-Inline-CR
☞ VARICON 7000-RD	☞ VARICON 7000-RD-CR	☞ VARICON 7000-Unica-35

35

3522-2

Bestellbezeichnung	Polzahl	VE (Stück)	MDQ (Stück)	Abmessungen	
				A (mm)	B (mm)
3522-2 03	3	2250	4500	10,0	14,9
3522-2 04	4	1800	3600	15,0	19,9
3522-2 05	5	1350	2700	20,0	24,9
3522-2 06	6	900	2700	25,0	29,9
3522-2 07	7	900	2700	30,0	34,9
3522-2 08	8	900	2700	35,0	39,9
3522-2 09	9	450	2700	40,0	44,9
3522-2 10	10	450	2700	45,0	49,9

Die Bestellbezeichnung ist um weitere Angaben zu ergänzen (z.B. für Kodierungen, Farb- und Materialoptionen).

Verpackung:

verkettet, im Karton