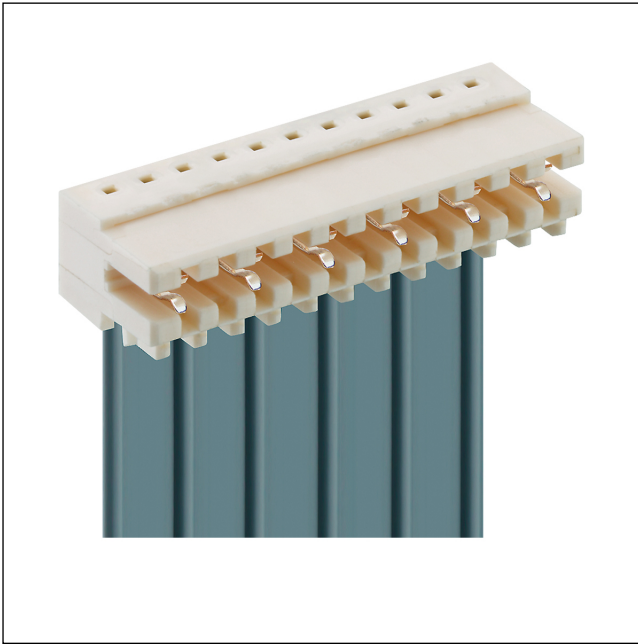



35

3523-2

RAST-2.5-Steckverbinder, Raster 2,5/5,0 mm

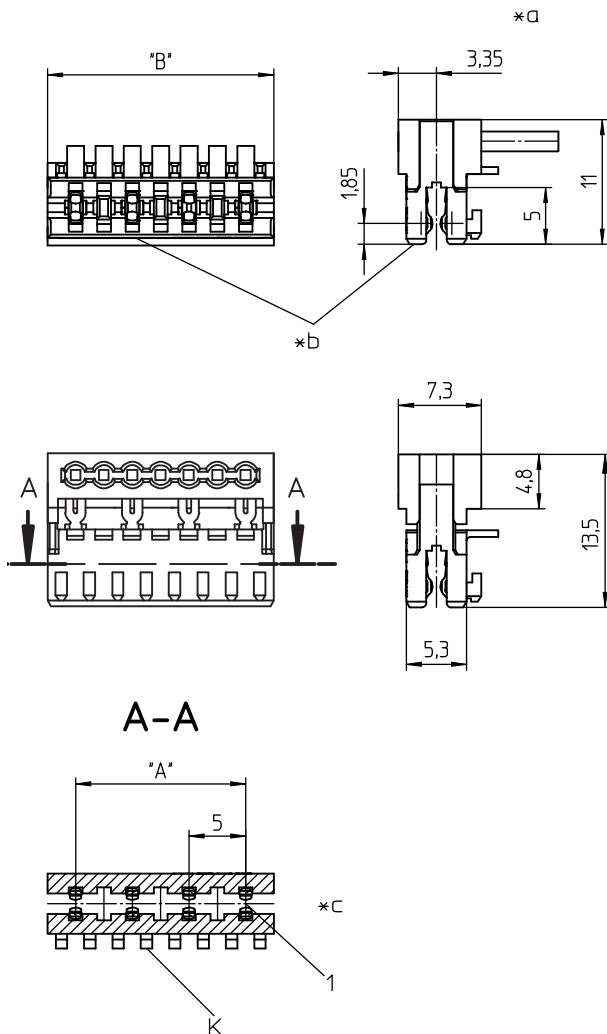


RAST-2.5-Steckverbinder für direktes und indirektes Stecken, in Schneidklemmtechnik (SKT), für Rastersteigleitung, teilungsgerecht anreihbar
Kontaktraster 5,0 mm

Approbationen: 

35

3523-2



Umgebungsbedingungen

Temperaturbereich -40 °C/+130 °C¹

¹ obere Grenztemperatur (Kontaktträger) RTI (elektrisch) der UL Yellow Card


Werkstoffe

Kontaktträger PBT, V-0 nach UL94 – 3523-2 (S...V...)
PA, V-2 nach UL94 – 3523-2 M12(S...
V...)¹


Kontaktfeder CuSn, verzinnt – 3523-2 (M...S...)
CuSn, verzinnt (Sn/Ag), 2- bis 9-
polig – 3523-2 (M...S...)V03
CuSn, unternickelt und vergoldet –
3523-2 (M...S...)V102

¹ M12: Bauteil glühdrahtbeständig (GWT 750 °C), Prüfung nach IEC 60695-2-11, Beurteilung nach IEC 60335-1 (Flamme < 2 s)

Mechanische Daten

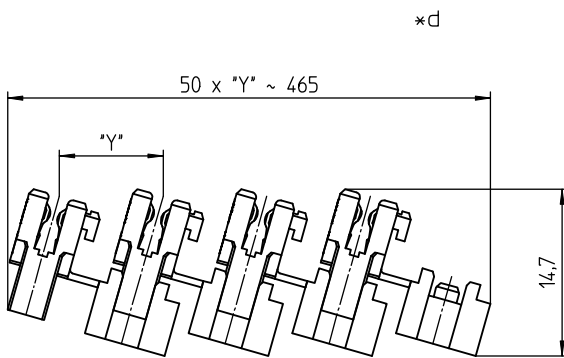
Kontaktierung mit Leiterplatte 1,5 ± 0,14 mm
Steckkraft/Kontakt ≤ 4,0 N
Ziehkraft/Kontakt ≥ 0,5 N
Kodiervorschläge auf www.lumberg.com 

Anschließbare Leiter Schneidklemmbereich

Bauform Einzelleiter, Rasterstegleitung 2,5 mm
Querschnitt min. 0,14 mm²
Querschnitt max. 0,38 mm²
Isolationsdurchmesser ≤ 1,6 mm
Freigegebene Leiter auf www.lumberg.com 

Elektrische Daten (bei T_v 20 °C)

Durchgangswiderstand ≤ 5 mΩ
Bemessungsstrom 4 A (T_v 60 °C)
2 A (T_v 100 °C)
Bemessungsspannung 250 V AC
Isolierstoffgruppe IIIa (IEC)/2 (UL) (CTI ≥ 250)
Kriechstrecke 3,1 mm
Luftstrecke 3,1 mm
Isolationswiderstand > 1 GΩ



- *a konfektionierter Zustand
- *b Farbkennzeichnung:
3523-2 (M...)S01 blau
3523-2 (M...)S02 grün
3523-2 (M...)S03 braun
- *c Kodierung
- *d Verkettung der Bauteile (Lieferzustand)

Zugehörige Produkte

Gegenstücke

☞ 3542	☞ 3542-1	☞ 3546
☞ 3546-1	☞ 3552	☞ 355295
☞ 355299	☞ 3556	☞ 83546

Zubehör

☞ 3500

Verarbeitungsequipment

☞ HA3...e	☞ HA35e	☞ HA35e-CA
☞ HA35e-RK	☞ HA35f	☞ HA35f-CA
☞ HA35f-CA-KC	☞ HA35f-CA-KC-KT	☞ HA35f-CA-KC-KT-HV
☞ HA35f-HV	☞ HA35f-KC	☞ HA35f-KC-KT
☞ HA35f-RK	☞ HA35f-RK-CA	☞ HA35f-RK-CA-KC
☞ HA35f-RK-CA-KC-KT	☞ HA35f-RK-CA-KC-KT-HV	☞ HZ-M35
☞ HZ35	☞ HZ35-K	☞ KHP35
☞ VARICON 7000	☞ VARICON 7000-DC	☞ VARICON 7000-DC-CR
☞ VARICON 7000-Eco	☞ VARICON 7000-Eco-CR	☞ VARICON 7000-Inline
☞ VARICON 7000-Inline-CR	☞ VARICON 7000-RD	☞ VARICON 7000-RD-CR
☞ VARICON 7000-Unica-35		

Bestellbezeichnung	Polzahl	VE (Stück)	MDQ (Stück)	Abmessungen	
				A (mm)	B (mm)
3523-2 02	2	3600	7200	5,0	9,9
3523-2 03	3	2250	4500	10,0	14,9
3523-2 04	4	1800	3600	15,0	19,9
3523-2 05	5	1350	2700	20,0	24,9
3523-2 06	6	900	2700	25,0	29,9
3523-2 07	7	900	2700	30,0	34,9
3523-2 08	8	900	2700	35,0	39,9
3523-2 09	9	450	2700	40,0	44,9
3523-2 10	10	450	2700	45,0	49,9

Die Bestellbezeichnung ist um weitere Angaben zu ergänzen (z.B. für Kodierungen, Farb- und Materialoptionen).

Verpackung:

verkettet, im Karton