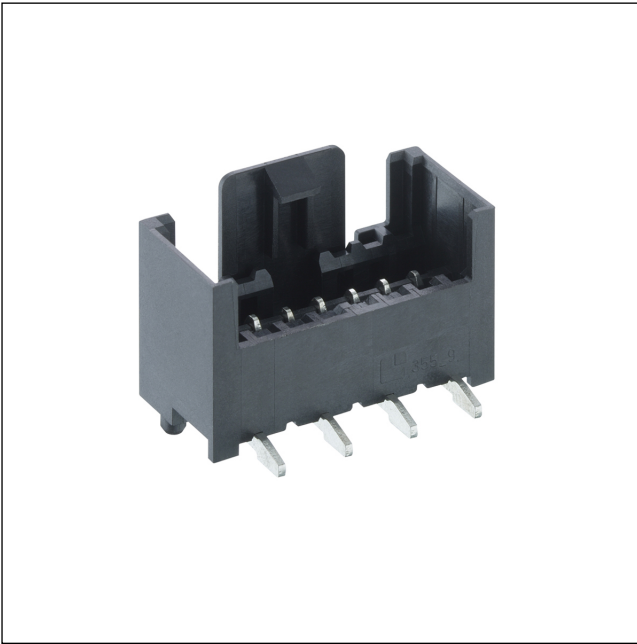


35

355095

RAST-2.5-Steckverbinder, Raster 2,5/5,0 mm



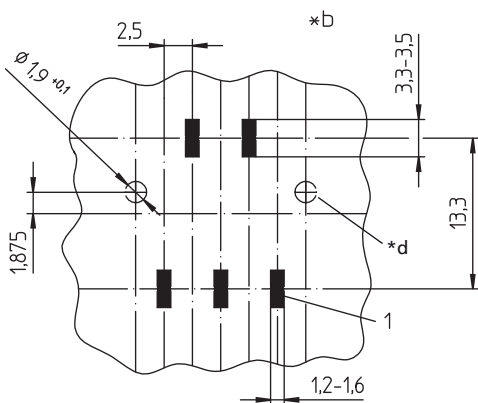
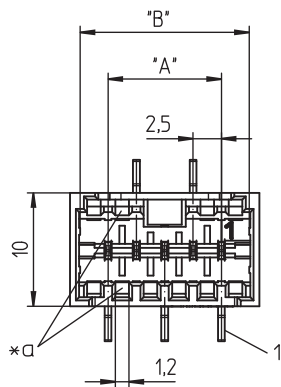
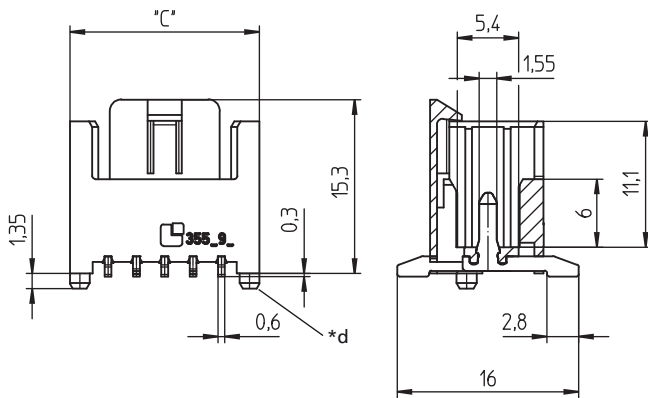
RAST-2.5-plus™-Stiftleiste, stehend, in Surface-Mount-Technik (SMT), mit Verriegelungslasche und einem oder zwei Positionierungszapfen, mit doppelseitiger Kodierung
Kontaktraster 2,5 mm

Approbationen:



35

355095



Umgebungsbedingungen

Temperaturbereich -40 °C/+140 °C¹

¹ obere Grenztemperatur (Kontaktträger) RTI (elektrisch) der UL Yellow Card

Werkstoffe

Kontaktträger PA GF, V-0 nach UL94¹

Kontaktstift CuZn, unternickelt und verzinkt

¹ Bauteil glühdrahtbeständig (GWT 750 °C), Prüfung nach IEC 60695-2-11, Beurteilung nach IEC 60335-1 (Flamme < 2 s)

Mechanische Daten

Kodiervorschläge auf www.lumberg.com 

Elektrische Daten (bei T_v 20 °C)

Bemessungsstrom 4 A (T_v 80 °C, VDE)
2 A (T_v 120 °C, VDE/cULus)

Bemessungsspannung 160 V AC
32 V AC (VDE)
250 V AC (cULus)

Isolierstoffgruppe II (IEC)/I (UL) (CTI ≥ 450)

Kriechstrecke 1,9 mm

Luftstrecke 1,9 mm


Isolationswiderstand > 1 GΩ

Zugehörige Produkte

Gegenstücke

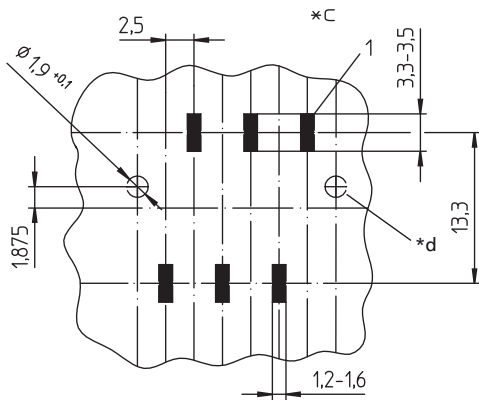
 3521

 3521-2

 352100

35

355095



- *a Kodierung
- *b Leiterplattenlayout, ungerade Polzahl, von der Bestückungsseite gesehen
- *c Leiterplattenlayout, gerade Polzahl, von der Bestückungsseite gesehen
- *d zweiter Positionierungszapfen bei 355095 Z02

35

355095

Bestellbezeichnung	Polzahl	VE (Stück)	MDQ (Stück)	Abmessungen		
				A (mm)	B (mm)	C (mm)
355095 03	3	4400	4400	5,0	10,1	11,7
355095 04	4	4400	4400	7,5	12,6	14,2
355095 05	5	4400	4400	10,0	15,1	16,7
355095 06	6	4400	4400	12,5	17,6	19,2
355095 07	7	4400	4400	15,0	20,1	21,7
355095 03 Z02	3	4400	4400	5,0	10,1	11,7
355095 04 Z02	4	4400	4400	7,5	12,6	14,2
355095 05 Z02	5	4400	4400	10,0	15,1	16,7
355095 06 Z02	6	4400	4400	12,5	17,6	19,2
355095 07 Z02	7	4400	4400	15,0	20,1	21,7

Die Bestellbezeichnung ist um weitere Angaben zu ergänzen (z.B. für Kodierungen, Farb- und Materialoptionen).

Verpackung:

auf Rolle – im Stangenmagazin auf Anfrage