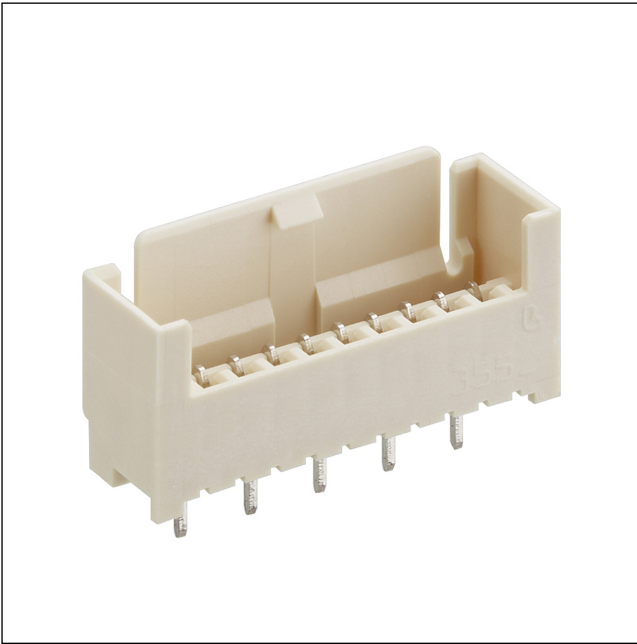


35

355096

RAST-2.5-Steckverbinder, Raster 2,5/5,0 mm



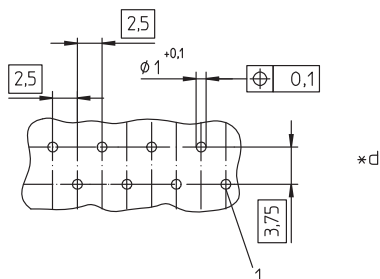
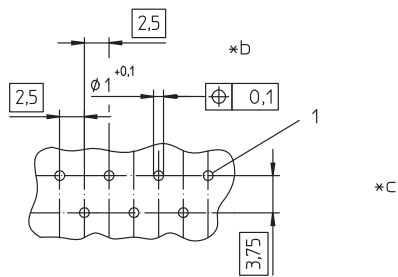
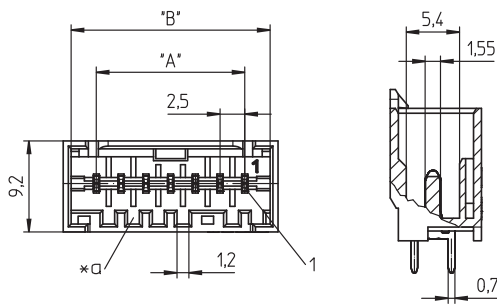
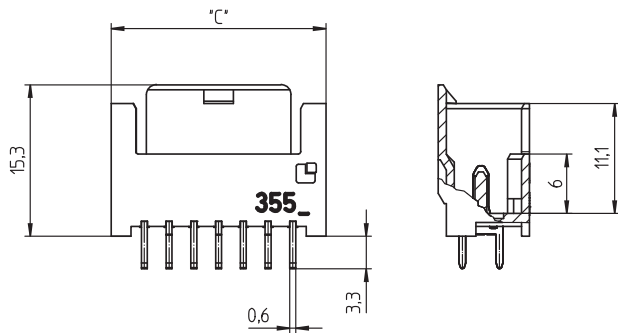
RAST-2.5-Stiftleiste, stehend, mit Verriegelungslasche  
(ohne Positionierungszapfen)  
Kontaktraster 2,5 mm

---

Approbationen:



35 355096



### Umgebungsbedingungen

Temperaturbereich -40 °C/+120 °C<sup>1</sup>

<sup>1</sup> obere Grenztemperatur (Kontaktträger) RTI (elektrisch) der UL Yellow Card

### Werkstoffe

Kontaktträger PA GF, V-0 nach UL94<sup>1</sup>

Kontaktstift CuZn, unternickelt und verzinkt

<sup>1</sup> Bauteil glühdrahtbeständig (GWT 750 °C), Prüfung nach IEC 60695-2-11, Beurteilung nach IEC 60335-1 (Flamme < 2 s)

### Elektrische Daten (bei T<sub>v</sub> 20 °C)

Bemessungsstrom 4 A (T<sub>v</sub> 60 °C, VDE)  
2 A (T<sub>v</sub> 100 °C, VDE/cULus)

Bemessungsspannung 160 V AC  
32 V AC (VDE)  
250 V AC (cULus)

Isolierstoffgruppe IIIa (IEC)/2 (UL) (CTI ≥ 250)

Kriechstrecke 1,9 mm

Luftstrecke 1,9 mm

Isolationswiderstand > 1 GΩ

### Zugehörige Produkte

Gegenstücke

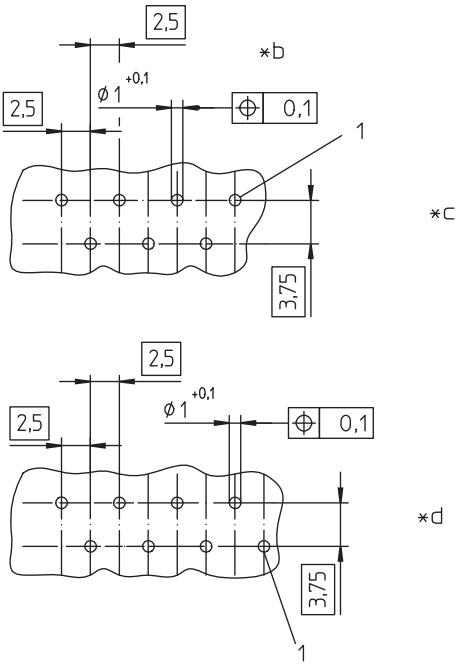
☞ 3521

☞ 3521-2

☞ 352100

35

355096



- \*a Kodierung
- \*b Leiterplattenlayouts, von der Lötseite gesehen
- \*c ungerade Polzahl
- \*d gerade Polzahl

35

355096

Bestellbezeichnung	Polzahl	VE (Stück)	MDQ (Stück)	Abmessungen		
				A (mm)	B (mm)	C (mm)
355096 02	2	1000	2000	2,5	7,6	9,2
355096 03	3	1000	2000	5,0	10,1	11,7
355096 04	4	1000	2000	7,5	12,6	14,2
355096 05	5	1000	2000	10,0	15,1	16,7
355096 06	6	500	2000	12,5	17,6	19,2
355096 07	7	500	2000	15,0	20,1	21,7
355096 08	8	500	2000	17,5	22,6	24,2
355096 09	9	500	2000	20,0	25,1	26,7
355096 10	10	500	2000	22,5	27,6	29,2
355096 11	11	250	2000	25,0	30,1	31,7
355096 12	12	250	2000	27,5	32,6	34,2
355096 13	13	250	2000	30,0	35,1	36,7
355096 14	14	250	2000	32,5	37,6	39,2
355096 15	15	250	2000	35,0	40,1	41,7
355096 16	16	250	2000	37,5	42,6	44,2
355096 17	17	250	2000	40,0	45,1	46,7
355096 18	18	250	2000	42,5	47,6	49,2
355096 19	19	250	2000	45,0	50,1	51,7
355096 20	20	250	2000	47,5	52,6	54,2

Die Bestellbezeichnung ist um weitere Angaben zu ergänzen (z.B. für Kodierungen, Farb- und Materialoptionen).

**Verpackung:**  
lose im Karton