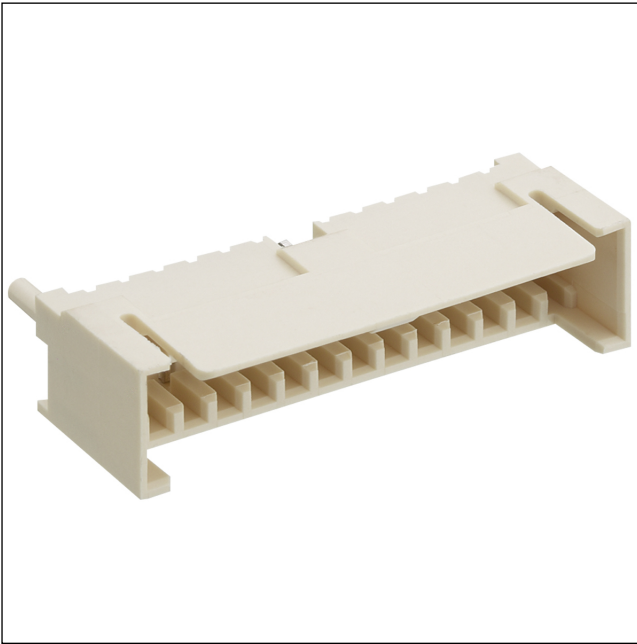


35

3556

RAST-2.5-Steckverbinder, Raster 2,5/5,0 mm



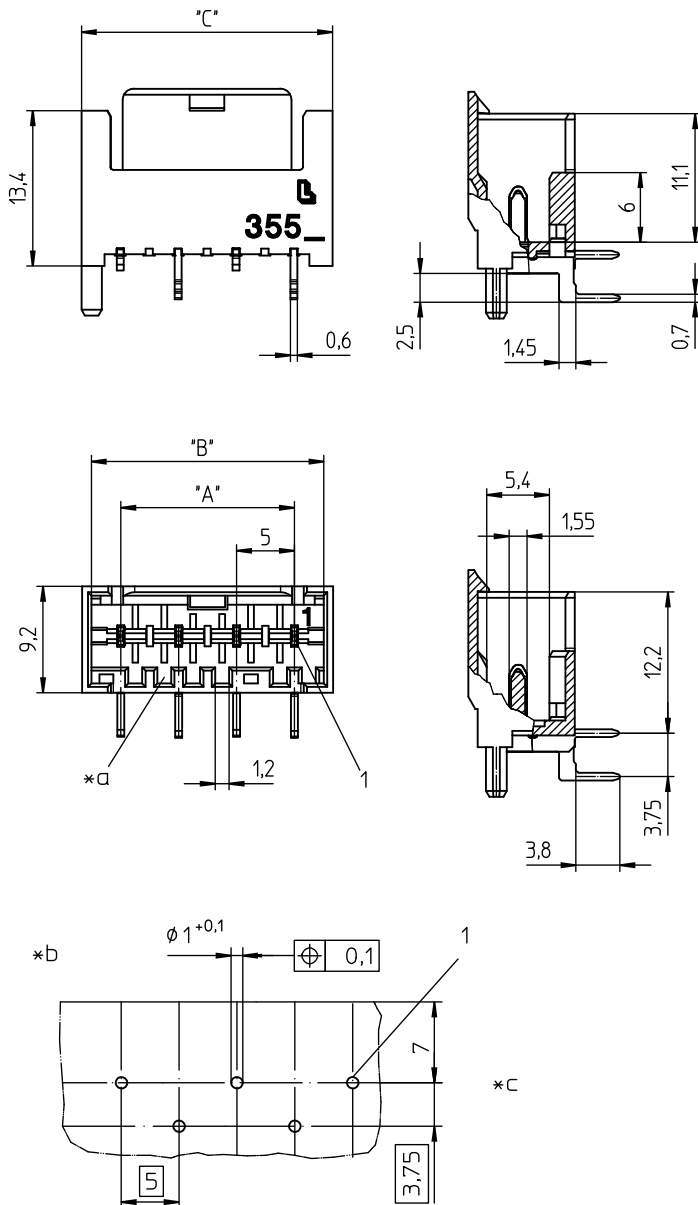
RAST-2.5-Stiftleiste, abgewinkelt, mit Verriegelungslasche
Kontakttraster 5,0 mm

Approbationen:



35

3556



Umgebungsbedingungen

Temperaturbereich -40 °C/+120 °C¹

¹ obere Grenztemperatur (Kontaktträger) RTI (elektrisch) der UL Yellow Card

Werkstoffe

Kontaktträger PA GF, V-0 nach UL94¹
Kontaktstift CuZn, unternickelt und verzinkt – 3556
CuZn, unternickelt und versilbert – 3556 V04

¹ Bauteil glühdrahtbeständig (GWT 750 °C), Prüfung nach IEC 60695-2-11, Beurteilung nach IEC 60335-1 (Flamme < 2 s)

Mechanische Daten

Kodiervorschläge auf www.lumberg.com 

Elektrische Daten (bei T_v 20 °C)

Bemessungsstrom 6 A (T_v 50 °C, VDE)
2 A (T_v 120 °C, VDE/cULus)
10 A (T_v 70 °C, 3556 V04 2- bis 5-polig, VDE/ULus)
6 A (T_v 70 °C, 3556 V04 2- bis 5-polig, cUL)

Bemessungsspannung 400 V AC (VDE)
250 V AC (cULus)
400 V AC (3556 V04)






Isolierstoffgruppe IIIa (IEC)/2 (UL) (CTI ≥ 250)

Kriechstrecke 4,4 mm

Luftstrecke 4,4 mm

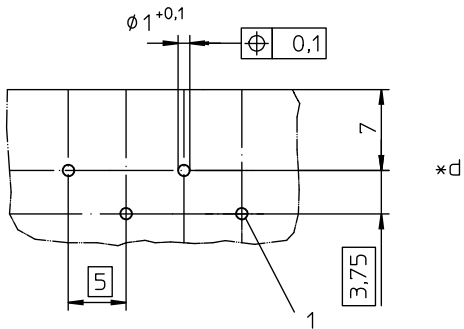
Isolationswiderstand > 1 GΩ

Zugehörige Produkte

Gegenstücke
 3523  3523-2  352300
 3570  357000

35

3556



- *a Kodierung
- *b Leiterplattenlayouts, von der Lötseite gesehen
- *c ungerade Polzahl
- *d gerade Polzahl

35

3556

Bestellbezeichnung	Polzahl	VE (Stück)	MDQ (Stück)	Abmessungen		
				A (mm)	B (mm)	C (mm)
3556 02	2	1000	2000	5	10,1	11,7
3556 03	3	1000	2000	10	15,1	16,7
3556 04	4	500	2000	15	20,1	21,7
3556 05	5	500	2000	20	25,1	26,7
3556 06	6	250	2000	25	30,1	31,7
3556 07	7	250	2000	30	35,1	36,7
3556 08	8	250	2000	35	40,1	41,7
3556 09	9	250	2000	40	45,1	46,7
3556 10	10	250	2000	45	50,1	51,7

Die Bestellbezeichnung ist um weitere Angaben zu ergänzen (z.B. für Kodierungen, Farb- und Materialoptionen).

Verpackung:

lose im Karton