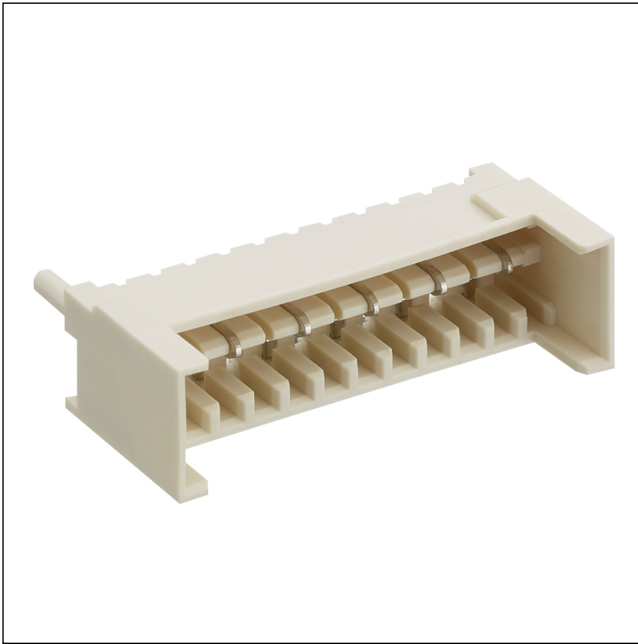


35

3557

RAST-2.5-Steckverbinder, Raster 2,5/5,0 mm



RAST-2.5-Stiftleiste, abgewinkelt, für Innenverrastung,
busfähig

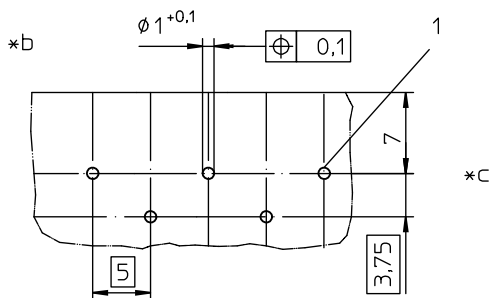
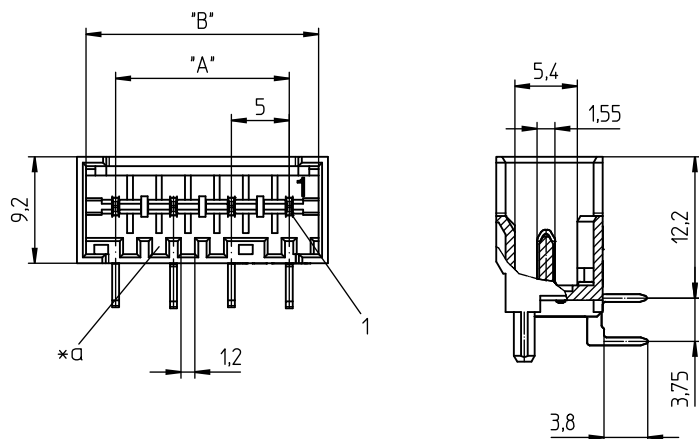
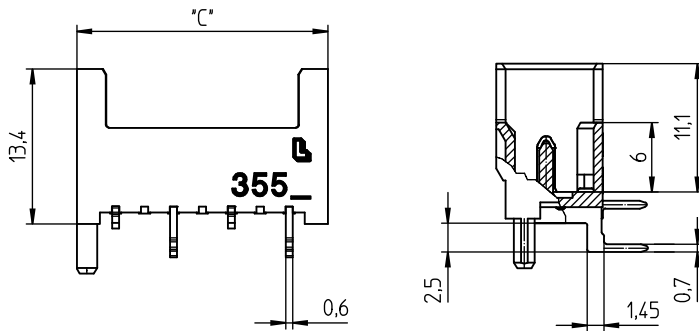
Kontaktraster 5,0 mm

Approbationen:



35

3557



Umgebungsbedingungen

Temperaturbereich -40 °C/+120 °C¹

¹ obere Grenztemperatur (Kontaktträger) RTI (elektrisch) der UL Yellow Card

Werkstoffe

Kontaktträger PA GF, V-0 nach UL94¹
Kontaktstift CuZn, unternickelt und verzinkt – 3557
CuZn, unternickelt und versilbert – 3557 V04

¹ Bauteil glühdrahtbeständig (GWT 750 °C), Prüfung nach IEC 60695-2-11, Beurteilung nach IEC 60335-1 (Flamme < 2 s)




Mechanische Daten

Kodiervorschläge auf www.lumberg.com 

Elektrische Daten (bei T_v 20 °C)

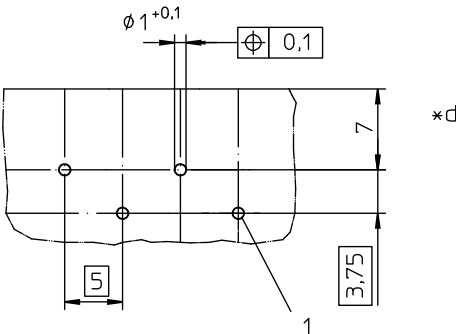
Bemessungsstrom 6 A (T_v 50 °C, VDE)
2 A (T_v 120 °C, VDE/cULus)
10 A (T_v 70 °C, 3557 V04 2- bis 5-polig, VDE/ULus)
6 A (T_v 70 °C, 3557 V04 2- bis 5-polig, cUL)
Bemessungsspannung 400 V AC (VDE)
250 V AC (cULus)
400 V AC (3557 V04)
Isolierstoffgruppe IIIa (IEC)/2 (UL) (CTI ≥ 250)
Kriechstrecke 4,4 mm
Luftstrecke 4,4 mm
Isolationswiderstand > 1 GΩ

Zugehörige Produkte

Gegenstücke  3522  3522-1  3522-2

35

3557



- *a Kodierung
- *b Leiterplattenlayouts, von der Lötseite gesehen
- *c ungerade Polzahl
- *d gerade Polzahl

35

3557

| Bestellbezeichnung | Polzahl | VE (Stück) | MDQ (Stück) | Abmessungen | | |
|--------------------|---------|------------|-------------|-------------|--------|--------|
| | | | | A (mm) | B (mm) | C (mm) |
| 3557 02 | 2 | 1000 | 2000 | 5 | 10,1 | 11,7 |
| 3557 03 | 3 | 1000 | 2000 | 10 | 15,1 | 16,7 |
| 3557 04 | 4 | 500 | 2000 | 15 | 20,1 | 21,7 |
| 3557 05 | 5 | 500 | 2000 | 20 | 25,1 | 26,7 |
| 3557 06 | 6 | 250 | 2000 | 25 | 30,1 | 31,7 |
| 3557 07 | 7 | 250 | 2000 | 30 | 35,1 | 36,7 |
| 3557 08 | 8 | 250 | 2000 | 35 | 40,1 | 41,7 |
| 3557 09 | 9 | 250 | 2000 | 40 | 45,1 | 46,7 |
| 3557 10 | 10 | 250 | 2000 | 45 | 50,1 | 51,7 |

Die Bestellbezeichnung ist um weitere Angaben zu ergänzen (z.B. für Kodierungen, Farb- und Materialoptionen).

Verpackung:

lose im Karton