

35

3570

RAST-2.5-Steckverbinder, Raster 2,5/5,0 mm



RAST-2.5-Power-Steckverbinder für direktes und indirektes Stecken, in Schneidklemmtechnik (SKT), teilungsgerecht anreihbar  
Kontakt raster 5,0 mm

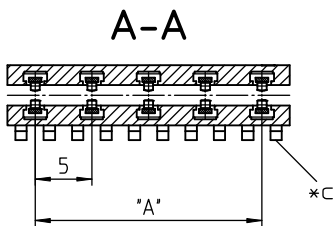
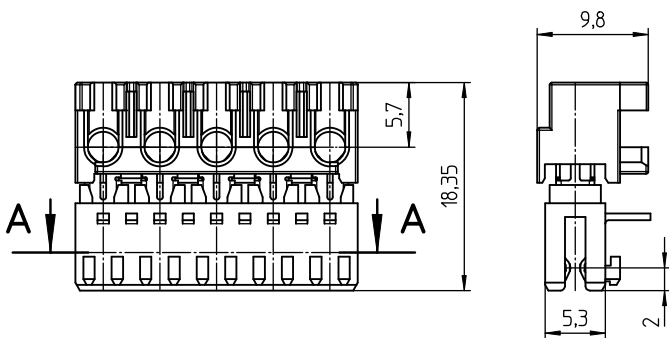
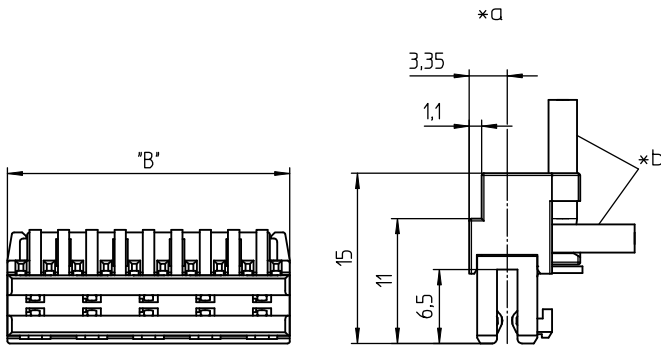
---

Approbationen:



35

3570



### Umgebungsbedingungen

Temperaturbereich -40 °C/+130 °C<sup>1</sup>

<sup>1</sup> obere Grenztemperatur (Kontaktträger) RTI (elektrisch) der UL Yellow Card


### Werkstoffe

Kontaktträger PBT GF, V-0 nach UL94 – 3570  
PA, V-2 nach UL94 – 3570 M09<sup>1</sup>


Kontaktfeder Cu-Legierung, versilbert – 3570  
Cu-Legierung, verzinkt – 3570 V03

<sup>1</sup> M09: Bauteil glühdrahtbeständig (GWT 750 °C), Prüfung nach IEC 60695-2-11, Beurteilung nach IEC 60335-1 (Flamme < 2 s)

### Mechanische Daten

Kontaktierung mit Leiterplatte 1,5 ± 0,14 mm  
Steckkraft/Kontakt ≤ 4,0 N  
Ziehkraft/Kontakt ≥ 0,5 N  
Kodiervorschläge auf [www.lumberg.com](http://www.lumberg.com) 

### Anschließbare Leiter Schneidklemmbereich

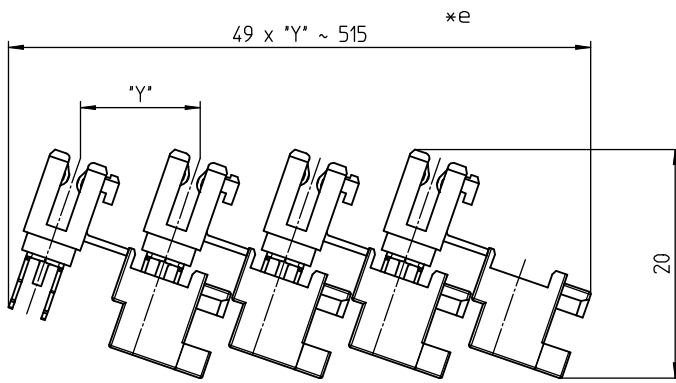
Bauform Einzelleiter, ausgestanzte Rasterstegleitung 5,0 mm  
Querschnitt min. 0,35 mm<sup>2</sup>  
Querschnitt max. 0,82 mm<sup>2</sup>  
Isolationsdurchmesser ≤ 2,5 mm  
Freigegebene Leiter auf [www.lumberg.com](http://www.lumberg.com) 

### Elektrische Daten (bei T<sub>U</sub> 20 °C)

Durchgangswiderstand ≤ 5 mΩ  
Bemessungsstrom 3570:  
6 A (T<sub>U</sub> 70 °C)  
10 A (indirekt gesteckt, 2- bis 5-polig)  
3570 V03:  
6 A (T<sub>U</sub> 70 °C, max. 4 Pole bestromt)  
Bemessungsspannung 400 V AC  
Isolierstoffgruppe IIIa (IEC)/2 (UL) (CTI ≥ 250)  
Kriechstrecke ≥ 4,0 mm  
Luftstrecke ≥ 4,0 mm  
Isolationswiderstand > 1 GΩ

35

3570



#### Zugehörige Produkte

##### Gegenstücke

☞ 3542	☞ 3542-1	☞ 3546
☞ 3546-1	☞ 3552	☞ 355295
☞ 355299	☞ 3556	☞ 83546

##### Verarbeitungsequipment

☞ HA3...e	☞ HA357e	☞ HA357e-CA
☞ HA357f-CA-KC-KT	☞ HZ-M357	☞ KHP357
☞ VARICON 7000	☞ VARICON 7000-Eco	☞ VARICON 7000-Eco-CR
☞ VARICON 7000-Inline	☞ VARICON 7000-Inline-CR	☞ VARICON 7000-RD
☞ VARICON 7000-RD-CR		

- \*a konfektionierter Zustand
- \*b Leiterabgang
- \*c Kodierung
- \*e Verkettung der Bauteile (Lieferzustand)

35

3570

Bestellbezeichnung	Polzahl	VE (Stück)	MDQ (Stück)	Abmessungen	
				A (mm)	B (mm)
3570 02	2	3528	3528	5	9,9
3570 03	3	2352	2352	10	14,9
3570 04	4	1764	1764	15	19,9
3570 05	5	1176	2352	20	24,9
3570 06	6	1176	2352	25	29,9
3570 07	7	882	2646	30	34,9
3570 08	8	882	2646	35	39,9
3570 09	9	588	2352	40	44,9
3570 10	10	588	2352	45	49,9

Die Bestellbezeichnung ist um weitere Angaben zu ergänzen (z.B. für Kodierungen, Farb- und Materialoptionen).

**Verpackung:**

verkettet, im Karton