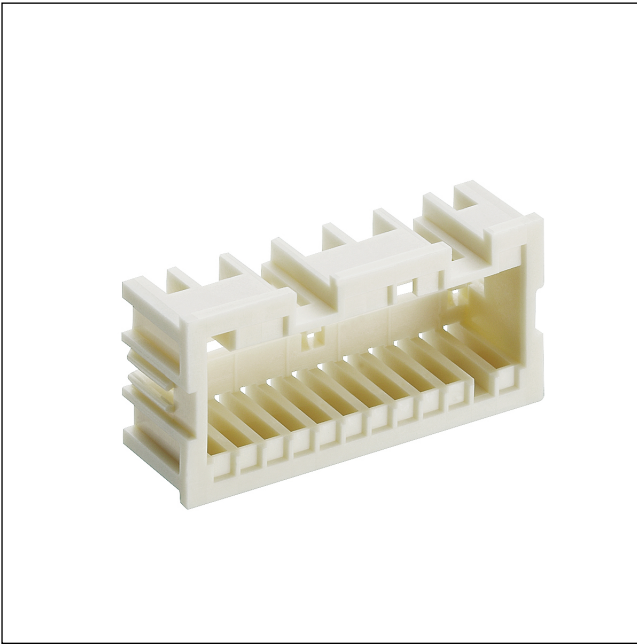


36

3602

RAST-5-Steckverbinder, Raster 5,0 mm



RAST-5-Führungsrahmen

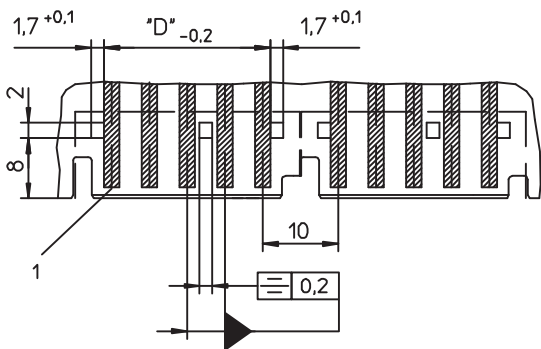
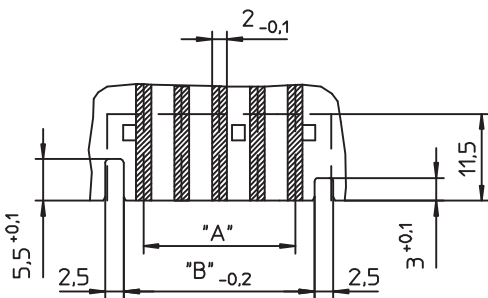
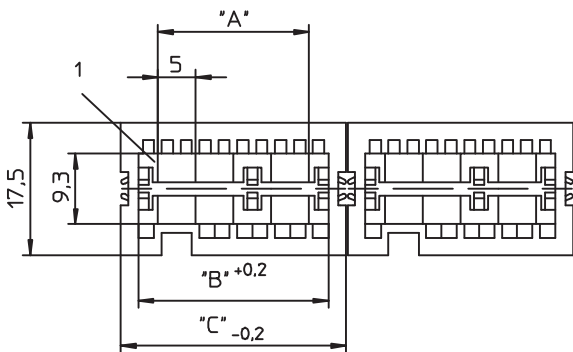
---

Approbationen: 

---

36

3602



### Umgebungsbedingungen

Temperaturbereich  $-40\text{ °C}/+120\text{ °C}^1$   
<sup>1</sup> obere Grenztemperatur (Kontaktträger) RTI (elektrisch) der UL Yellow Card

### Werkstoffe

Kontaktträger PA GF, V-0 nach UL94

### Mechanische Daten

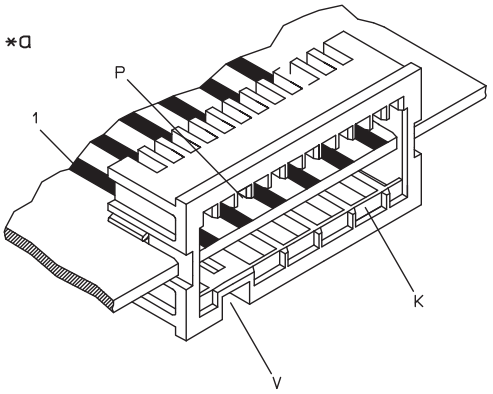
Verrastung auf Leiterplatte  $1,5 \pm 0,14\text{ mm}$   
 Kodiervorschläge auf [www.lumberg.com](http://www.lumberg.com)

### Zugehörige Produkte

Zubehör  
 ☞ 3612 ☞ 3612 ☞ 3613  
 ☞ 3614 ☞ 3633 ☞ 3633

36

3602



\*a K = Kodierung  
P = Positionierung  
V = Raum für Verriegelung

Bestellbezeichnung	Polzahl	VE (Stück)	MDQ (Stück)	Abmessungen			
				A (mm)	B (mm)	C (mm)	D (mm)
3602 02	2	250	2000	5	10,3	14,6	7
3602 03	3	250	2000	10	15,3	19,6	12
3602 04	4	250	2000	15	20,3	24,6	17
3602 05	5	250	2000	20	25,3	29,6	22
3602 06	6	250	2000	25	30,3	34,6	27
3602 07	7	250	2000	30	35,3	39,6	32
3602 08	8	250	2000	35	40,3	44,6	37
3602 09	9	250	2000	40	45,3	49,6	42
3602 10	10	250	2000	45	50,3	54,6	47
3602 11	11	250	2000	50	55,3	59,6	52
3602 12	12	250	2000	55	60,3	64,6	57

Die Bestellbezeichnung ist um weitere Angaben zu ergänzen (z.B. für Kodierungen, Farb- und Materialoptionen).

**Verpackung:**

lose im Karton