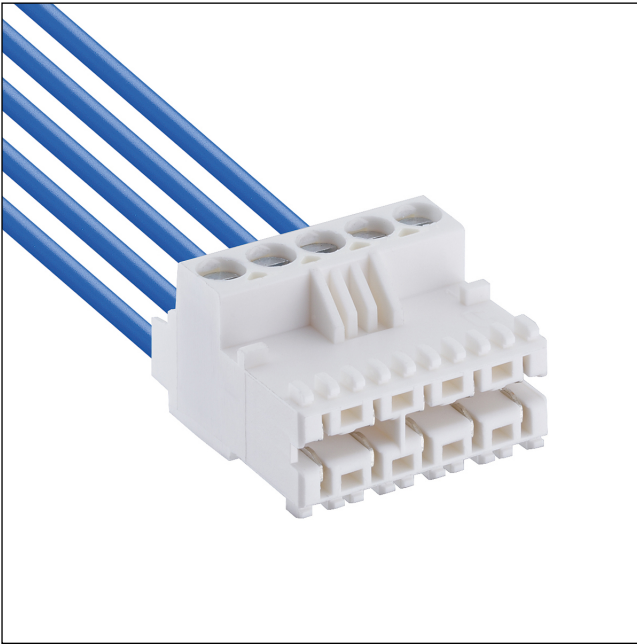


36

3614

RAST-5-Steckverbinder, Raster 5,0 mm



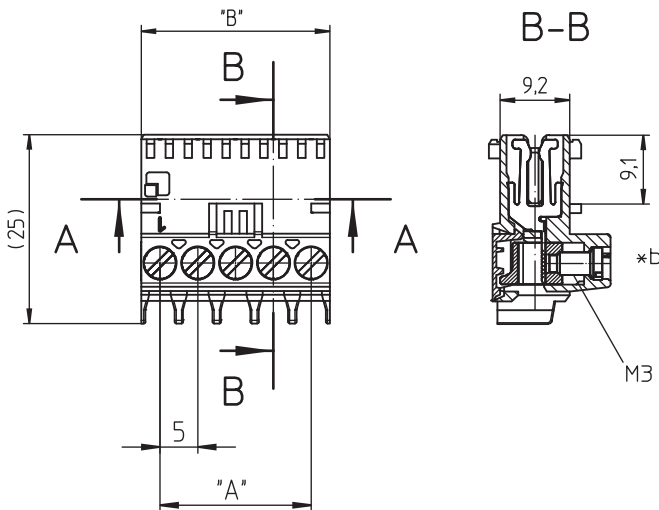
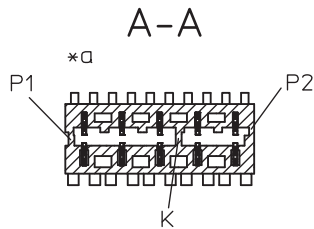
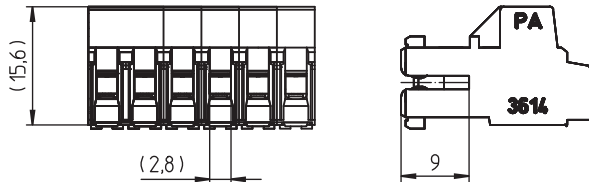
RAST-5-Steckverbinder für direktes Stecken, mit Schraubanschluss, mit Fahrstuhlklemmkörper mit Untersteckschutz, wahlweise mit oder ohne Kodiersteg und (kürzeren) geschlossenen Seitenwänden, ohne Teilungsverlust anreihbar

Approbationen:



36

3614



### Umgebungsbedingungen

Temperaturbereich -40 °C/+125 °C – 3614  
-40 °C/+130 °C – 3614 M08<sup>1</sup>


<sup>1</sup> obere Grenztemperatur (Kontaktträger) RTI (elektrisch) der UL Yellow Card

### Werkstoffe

Kontaktträger PA, V-2 nach UL94 – 3614  
PA, V-2 nach UL94 – 3614 M08<sup>1</sup>  
Kontaktfeder CuSn, verzinkt  
Klemmkörper CuZn, vernickelt  
Schraube Stahl, verzinkt und chromatiert

<sup>1</sup> M08: Bauteil glühdrahtbeständig (GWT 750 °C), Prüfung nach IEC 60695-2-11, Beurteilung nach IEC 60335-1 (Flamme < 2 s)

### Mechanische Daten

Kontaktierung mit Leiterplatte 1,5 ± 0,14 mm  
Steckkraft/Kontakt ≤ 4,0 N  
Ziehkraft/Kontakt ≥ 1,0 N  
Anzugsdrehmoment Schraube 0,5 Nm  
Kodiervorschläge auf [www.lumberg.com](http://www.lumberg.com) 

### Anschließbare Leiter Schraubklemmanschluss

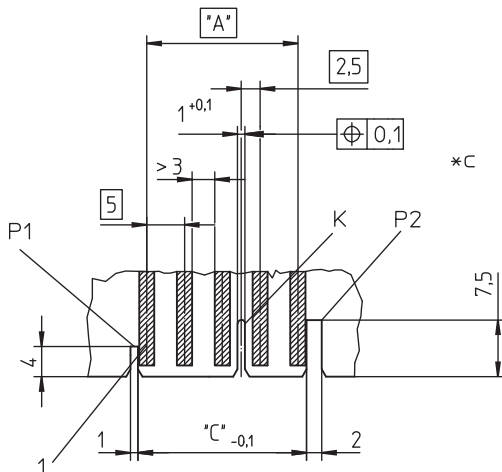
Querschnitt Litzenleiter 0,14–2,5 mm<sup>2</sup> (AWG 26–14)  
Querschnitt Litzenleiter mit Aderendhülse 0,25–2,5 mm<sup>2</sup> (AWG 24–14)  
Querschnitt Massivleiter 0,14–4,0 mm<sup>2</sup> (AWG 26–12)  
Abisolierlänge 8 ± 1 mm

### Elektrische Daten (bei T<sub>u</sub> 20 °C)

Durchgangswiderstand ≤ 5 mΩ  
Bemessungsstrom 6 A (T<sub>u</sub> 70 °C)  
Bemessungsspannung 300 V/250 V (VDE, cULus)  
Isolierstoffgruppe I (IEC)/0 (UL) (CTI ≥ 600) – 3614  
IIIa (IEC)/2 (UL) (CTI ≥ 250) – 3614 M08  
Kriechstrecke 3,4 mm  
Luftstrecke 3,4 mm  
Isolationswiderstand > 10 GΩ

36

3614



#### Zugehörige Produkte

Zubehör

☞ 3602

Verarbeitungsequipment

☞ HZ3611-K

- \*a K = Kodierung  
P = Positionierung
- \*b alle Schraubklemmen des Steckverbinders sind mit dem angegebenen Drehmoment anzuziehen
- \*c Leiterplattenlayout, Beispiel

36

3614

Bestellbezeichnung	Polzahl	VE (Stück)	MDQ (Stück)	Abmessungen		
				A (mm)	B (mm)	C (mm)
3614 02	2	400	2000	5	9,9	7,5
3614 03	3	400	2000	10	14,9	12,5
3614 04	4	200	1000	15	19,9	17,5
3614 05	5	200	1000	20	24,9	22,5
3614 06	6	200	1000	25	29,9	27,5

Die Bestellbezeichnung ist um weitere Angaben zu ergänzen (z.B. für Kodierungen, Farb- und Materialoptionen).

**Verpackung:**

lose im Karton