

36

3625 01

RAST-5-Steckverbinder, Raster 5,0 mm



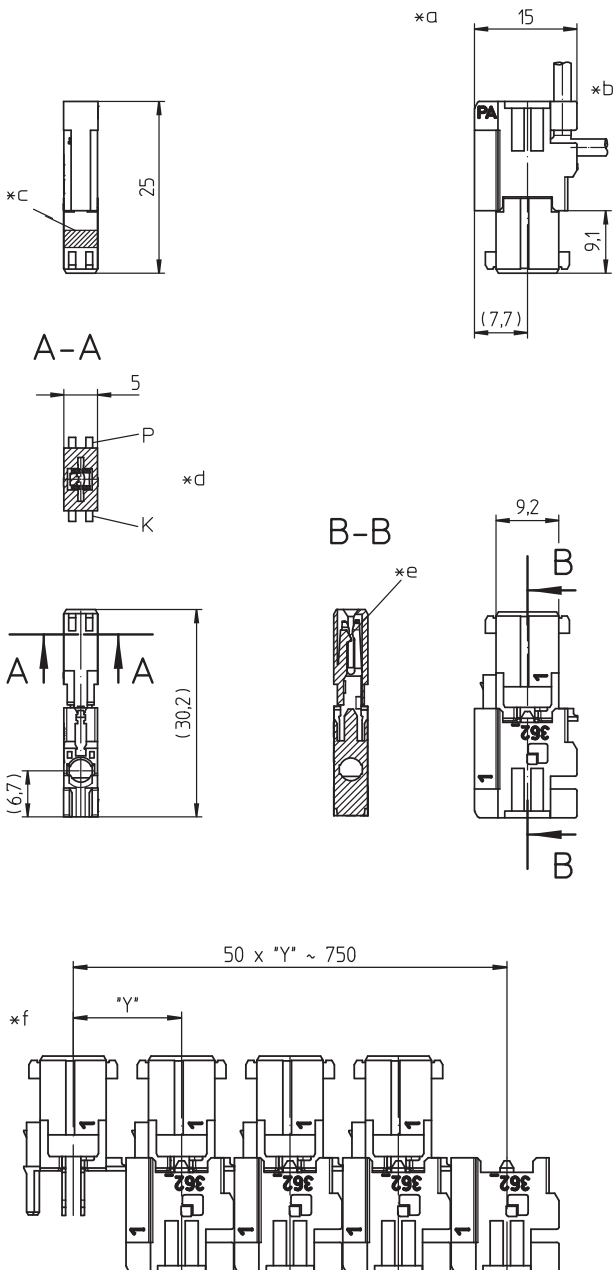
RAST-5-Steckverbinder für indirektes Stecken, in
Schneidklemmtechnik (SKT), mit Verrastung auf dem
Flachmesser, ohne Teilungsverlust anreihbar

Approbationen:



36

3625 01



- *a konfektionierter Zustand
- *b Leiterabgang 90° oder 180°
- *c K = Kodierung
P = Positionierung
- *d Verrastung auf dem Flachsteckmesser
- *e Verkettung der Bauteile (Lieferzustand)

Umgebungsbedingungen

Temperaturbereich	-40 °C/+125 °C – 3625 01 -40 °C/+130 °C – 3625 01 M08 -40 °C/+130 °C – 3625 01 M20 ¹
-------------------	---

¹ obere Grenztemperatur (Kontaktträger) RTI (elektrisch) der UL Yellow Card

Werkstoffe


Kontaktträger	PA, V-2 nach UL94 – 3625 01 PA, V-2 nach UL94 – 3625 01 M08 PA, V-0 nach UL94 – 3625 01 M20 ¹
---------------	--

Kontaktfeder CuSn, versilbert

¹ M08: Bauteil glühdrahtbeständig (GWT 750 °C), Prüfung nach IEC 60695-2-11, Beurteilung nach IEC 60335-1 (Flamme < 2 s)


M20: Material halogenfrei, GWFI 850 °C (0,4 mm), GWIT 775 °C (0,4 mm)

Mechanische Daten

Kontaktierung mit	Flachsteckmesser 6,3 mm x 0,8 mm nach DIN 46244
Steckkraft	≤ 50 N ¹
Ziehkraft	≥ 15 N ¹
Kodiervorschläge	auf www.lumberg.com 

¹ gemessen mit einem polierten Stahlflachstift, Nennmaß 0,8 mm

Anschließbare Leiter Schneidklemmbereich

Bauform	Einzelleiter, ausgestanzte Rasterstegleitung 5,0 mm
Querschnitt min.	0,75 mm ²
Querschnitt max.	1,5 mm ²
Isolationsdurchmesser	≤ 3,0 mm
Freigegebene Leiter	auf www.lumberg.com 

Elektrische Daten (bei T_v 20 °C)

Durchgangswiderstand	≤ 5 mΩ
Bemessungsstrom	16 A (1,0–1,5 mm ² , T _v 70 °C, VDE/ULus) 16 A (1,5 mm ² , T _v 70 °C, cUL) 12 A (1,0 mm ² , T _v 70 °C, cUL)
Bemessungsspannung	250 V AC (VDE/cULus)
Isolierstoffgruppe	I (IEC)/0 (UL) (CTI ≥ 600) – 3625 01 IIIa (IEC)/2 (UL) (CTI ≥ 250) – 3625 01 M08 I (IEC)/2 (UL) (CTI ≥ 600) – 3625 01 M20
Isolationswiderstand	> 10 GΩ

Zugehörige Produkte

Gegenstücke

- | | | |
|---------------------------|-----------------------------|---------------------------|
| 3641 V167 | 364197 V167 | 3642 V167 |
| 3643 V167 | 3644 V167 | 3645 V167 |

Verarbeitungsequipment

- | | | |
|-------------------------------------|--|-------------------------------------|
| HA3...e | HA36e | HA36e-CA |
| HZ-M36 | HZ36-K | KHP36 |
| VARICON 7000 | VARICON 7000-Eco | VARICON 7000-Eco-CR |
| VARICON 7000-Inline | VARICON 7000-Inline-CR | VARICON 7000-RD |
| VARICON 7000-RD-CR | | |
-

36

3625 01

Bestellbezeichnung	Polzahl	VE (Stück)	MDQ (Stück)
3625 01	1	7200	7200

Die Bestellbezeichnung ist um weitere Angaben zu ergänzen (z.B. für Kodierungen, Farb- und Materialoptionen).

Verpackung:

verkettet, im Karton