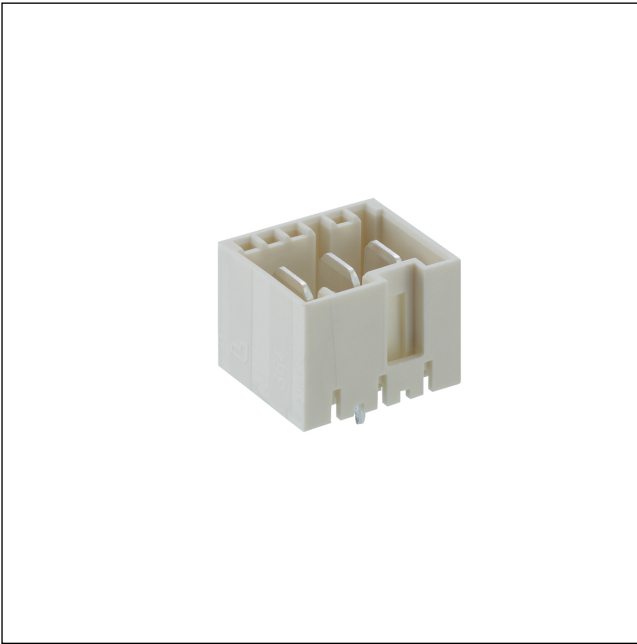


36

364197 V167

RAST-5-Steckverbinder, Raster 5,0 mm



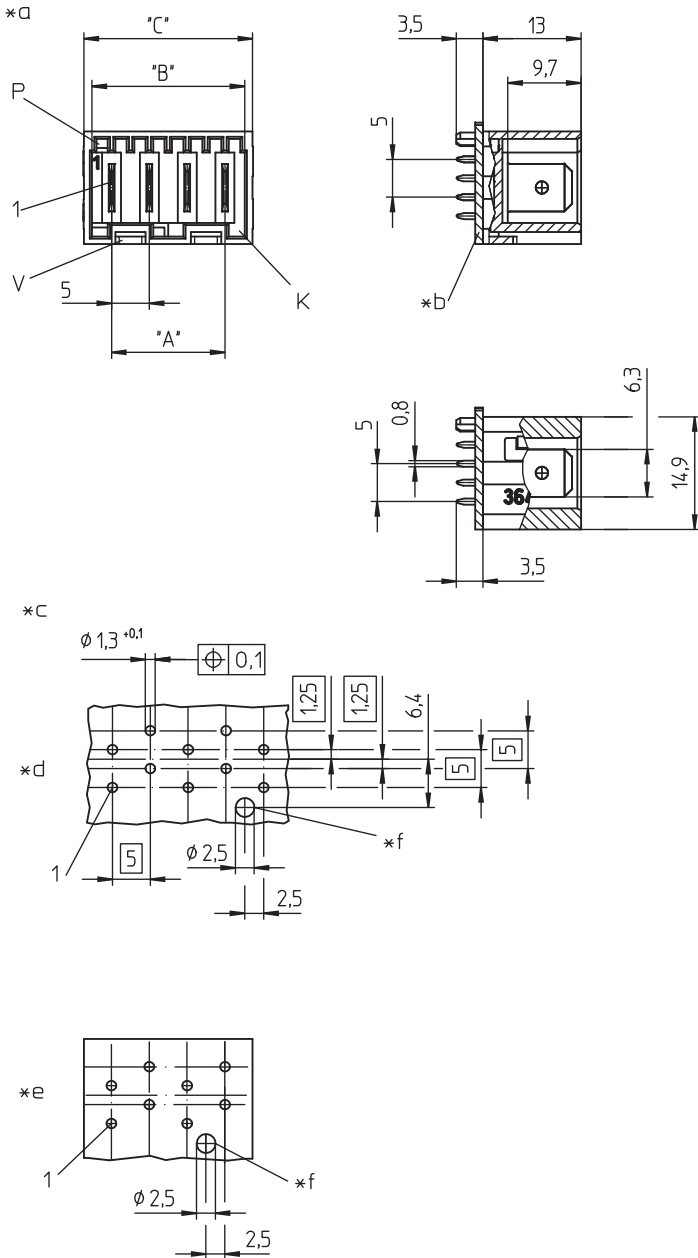
RAST-5-Messerleiste, stehend, mit Positionierzapfen,
vergussfähige Ausführung, Kontaktmesser versilbert

Approbationen:



36

364197 V167



Umgebungsbedingungen

Temperaturbereich -40 °C/+120 °C

Werkstoffe

Kontaktträger PA GF, V-0 nach UL94¹
 Kontaktmesser CuZn, unternickelt und versilbert

¹ Bauteil glühdrahtbeständig (GWT 750 °C), Prüfung nach IEC 60695-2-11, Beurteilung nach IEC 60335-1 (Flamme < 2 s)

Mechanische Daten

Kontaktmesser 6,3 x 0,8 mm nach DIN 46244
 Kodiervorschläge auf www.lumberg.com

Elektrische Daten (bei T_u 20 °C)

Bemessungsstrom 16 A (T_u 70 °C)
 Bemessungsspannung 250 V AC (VDE, cULus)
 500 V AC (cULus)
 Isolierstoffgruppe IIIa (IEC)/2 (UL) (CTI ≥ 250)
 Kriechstrecke 4,2 mm
 Luftstrecke 4,2 mm
 Isolationswiderstand > 10 GΩ

Zugehörige Produkte

Gegenstücke
 ☞ 3625 ☞ 3625 01

-
- *a K = Kodierung
P = Positionierung
V = Raum für Verriegelung
 - *b Leiterplatte
 - *c Leiterplattenlayout, von der Lötseite gesehen
 - *d ungerade Polzahl
 - *e gerade Polzahl
 - *f Bohrung für Positionierungszapfen

36

364197 V167

Bestellbezeichnung	Polzahl	VE (Stück)	MDQ (Stück)	Abmessungen		
				A (mm)	B (mm)	C (mm)
364197 02 V167	2	250	1000	5	10,2	12,3
364197 03 V167	3	250	1000	10	15,2	17,3

Die Bestellbezeichnung ist um weitere Angaben zu ergänzen (z.B. für Kodierungen, Farb- und Materialoptionen).

Verpackung:

lose im Karton