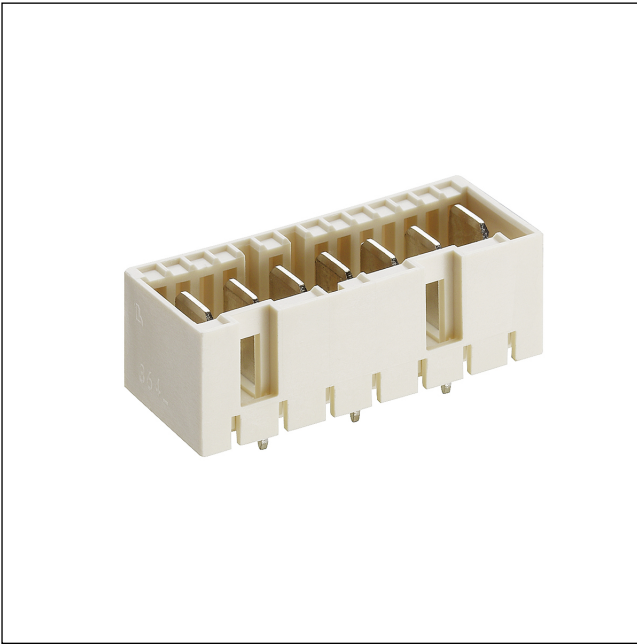


36

364199

RAST-5-Steckverbinder, Raster 5,0 mm



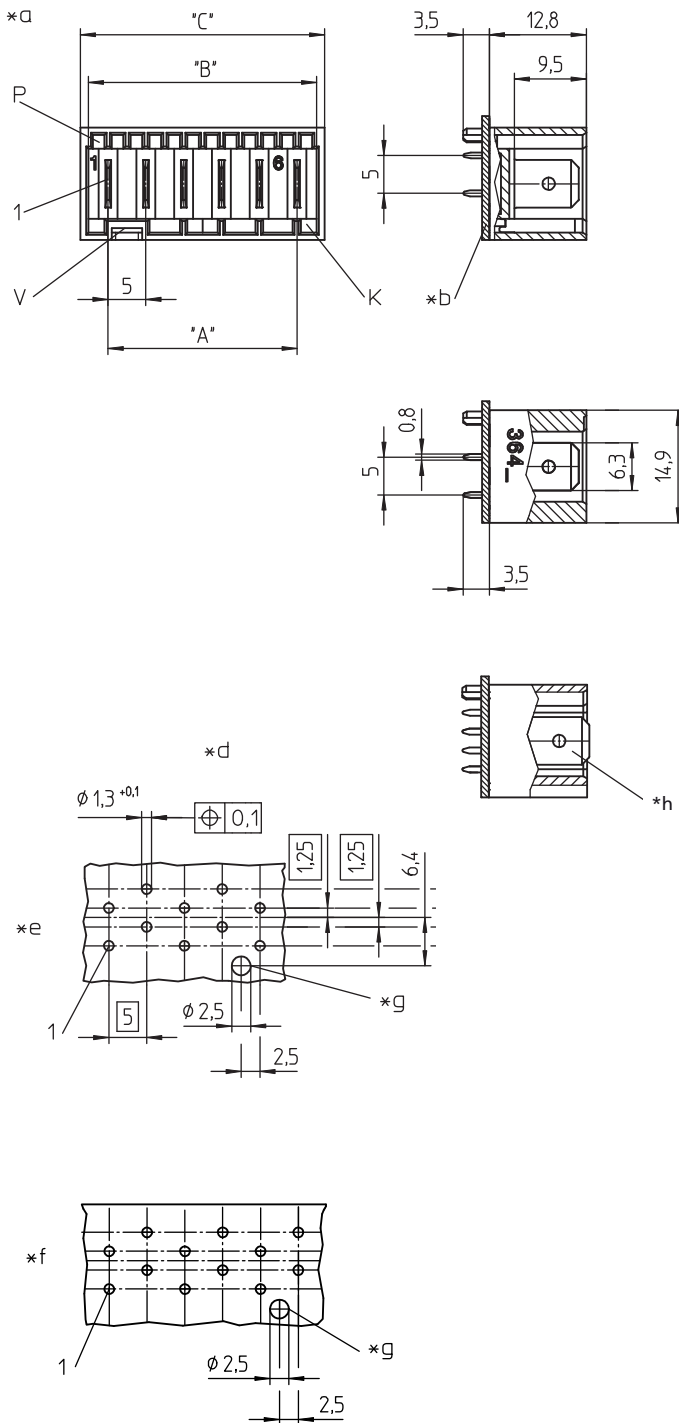
RAST-5-Messerleiste, stehend, mit Positionierzapfen, mit voreilenden Schutzleiterkontakten

Approbationen:



36

364199



Umgebungsbedingungen

Temperaturbereich -40 °C/+120 °C

Werkstoffe

Kontaktträger PA GF, V-0 nach UL94¹
Kontaktmesser CuZn, unternickelt und verzinkt

¹ Bauteil glührahtbeständig (GWT 750 °C), Prüfung nach IEC 60695-2-11, Beurteilung nach IEC 60335-1 (Flamme < 2 s)

Mechanische Daten

Kontaktmesser 6,3 x 0,8 mm nach DIN 46244
Kodiervorschläge auf www.lumberg.com 

Elektrische Daten (bei T_u 20 °C)

Bemessungsstrom 10 A (T_u 70 °C)
Bemessungsspannung 250 V AC
Isierstoffgruppe IIIa (IEC)/2 (UL) (CTI ≥ 250)
Kriechstrecke 4,2 mm
Luftstrecke 4,2 mm
Isolationswiderstand > 10 GΩ

36

364199

| Bestellbezeichnung | Polzahl | VE (Stück) | MDQ (Stück) |
|--------------------|---------|------------|-------------|
| 364199 02 | 2 | 250 | 1000 |
| 364199 03 | 3 | 250 | 1000 |
| 364199 04 | 4 | 250 | 1000 |
| 364199 05 | 5 | 250 | 1000 |
| 364199 06 | 6 | 250 | 1000 |
| 364199 07 | 7 | 250 | 1000 |
| 364199 08 | 8 | 250 | 1000 |
| 364199 09 | 9 | 250 | 1000 |
| 364199 10 | 10 | 250 | 1000 |
| 364199 11 | 11 | 250 | 1000 |
| 364199 12 | 12 | 250 | 1000 |