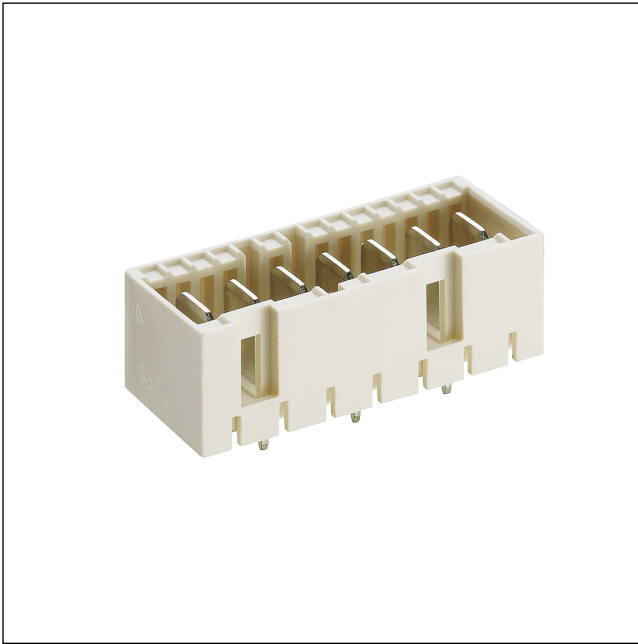


36

3641 V167

RAST-5-Steckverbinder, Raster 5,0 mm



RAST-5-Messerleiste, stehend, mit Positionierzapfen,  
Kontaktmesser versilbert

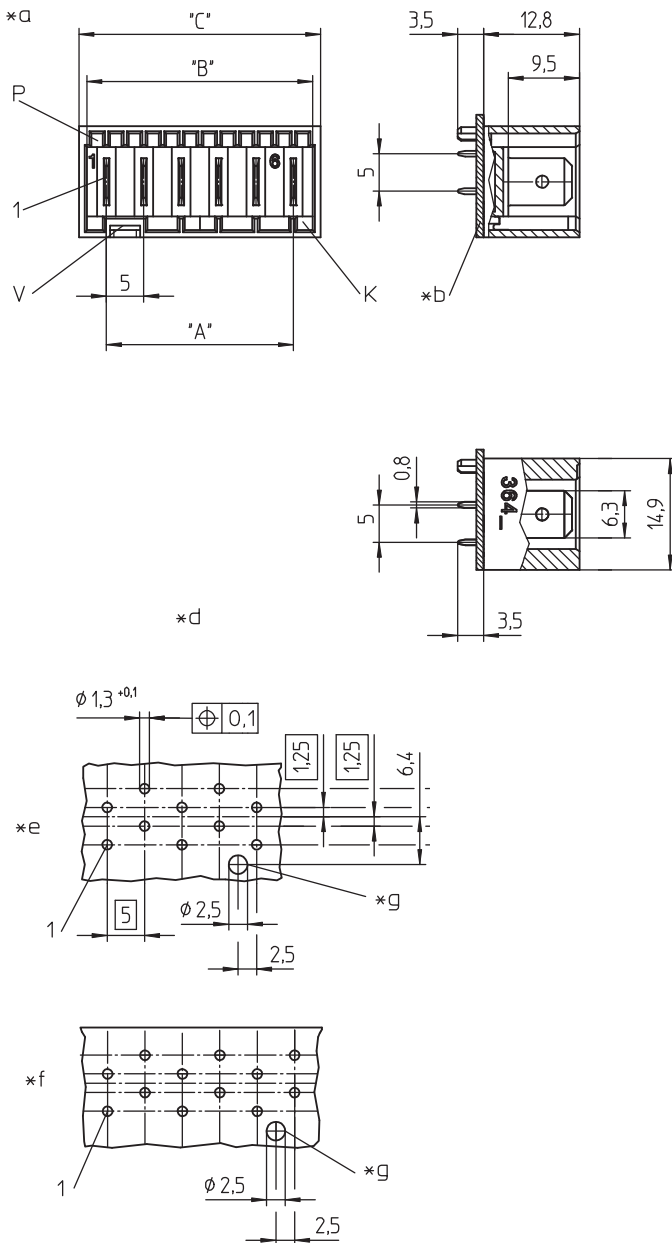
---

Approbationen:



36

3641 V167



### Umgebungsbedingungen

Temperaturbereich -40 °C/+120 °C

### Werkstoffe

Kontaktträger PA GF, V-0 nach UL94<sup>1</sup>  
 Kontaktmesser CuZn, unternickelt und versilbert

<sup>1</sup> Bauteil glührahtbeständig (GWT 750 °C), Prüfung nach IEC 60695-2-11, Beurteilung nach IEC 60335-1 (Flamme < 2 s)





### Mechanische Daten

Kontaktmesser 6,3 x 0,8 mm nach DIN 46244  
 Kodiervorschläge auf [www.lumberg.com](http://www.lumberg.com) 

### Elektrische Daten (bei T<sub>u</sub> 20 °C)

Bemessungsstrom 16 A (T<sub>u</sub> 70 °C)  
 Bemessungsspannung 250 V AC (VDE, cULus)  
 500 V AC (cULus)  
 Isolierstoffgruppe IIIa (IEC)/2 (UL) (CTI ≥ 250)  
 Kriechstrecke 4,2 mm  
 Luftstrecke 4,2 mm  
 Isolationswiderstand > 10 GΩ

### Zugehörige Produkte

Gegenstücke  
 3625  3625 01  3627  
 3628

- 
- \*a K = Kodierung  
P = Positionierung  
V = Raum für Verriegelung
  - \*b Leiterplatte
  - \*d Leiterplattenlayout, von der Lötseite gesehen
  - \*e ungerade Polzahl
  - \*f gerade Polzahl
  - \*g Bohrung für Positionierungszapfen

36

3641 V167

Bestellbezeichnung	Polzahl	VE (Stück)	MDQ (Stück)	Abmessungen		
				A (mm)	B (mm)	C (mm)
3641 02 V167	2	250	1000	5	10,2	12,3
3641 03 V167	3	250	1000	10	15,2	17,3
3641 04 V167	4	250	1000	15	20,2	22,3
3641 05 V167	5	250	1000	20	25,2	27,3
3641 06 V167	6	250	1000	25	30,2	32,3
3641 07 V167	7	250	1000	30	35,2	37,3
3641 08 V167	8	250	1000	35	40,2	42,3
3641 09 V167	9	250	1000	40	45,2	47,3
3641 10 V167	10	250	1000	45	50,2	52,3
3641 11 V167	11	250	1000	50	55,2	57,3
3641 12 V167	12	250	1000	55	60,2	62,3

Die Bestellbezeichnung ist um weitere Angaben zu ergänzen (z.B. für Kodierungen, Farb- und Materialoptionen).

**Verpackung:**

lose im Karton