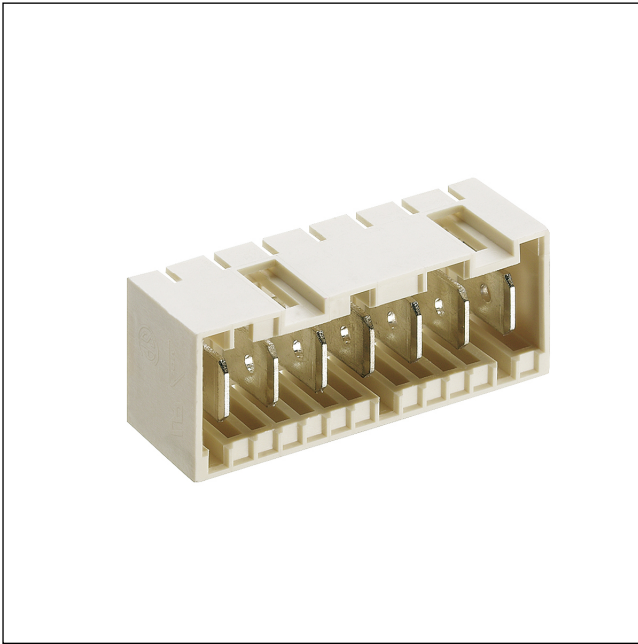


36

3642

RAST-5-Steckverbinder, Raster 5,0 mm



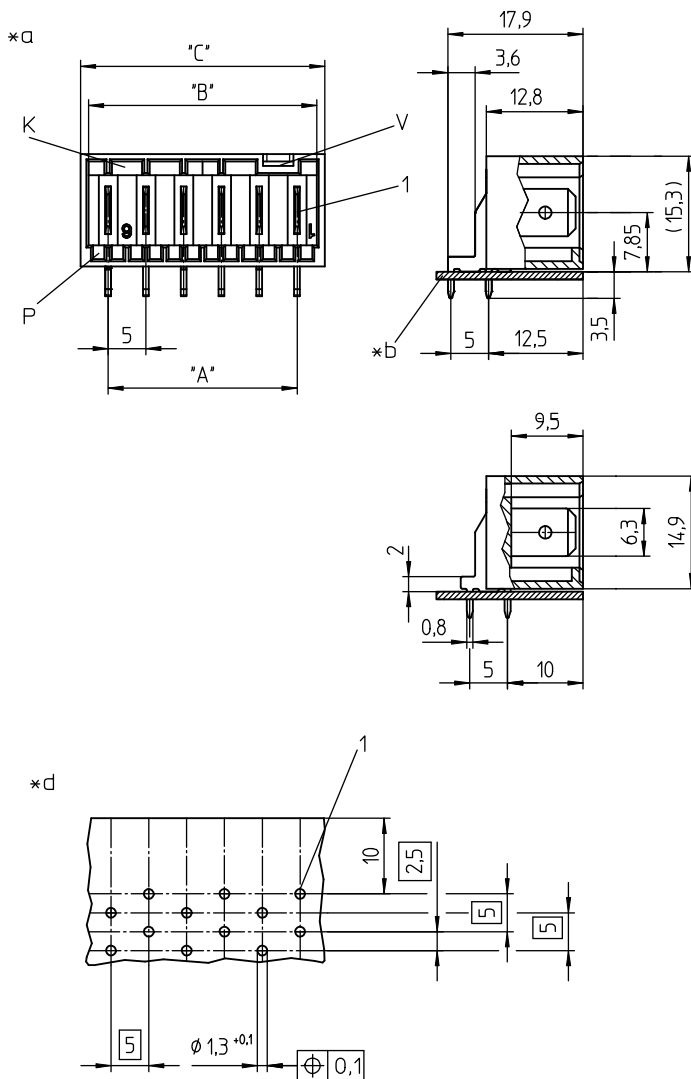
RAST-5-Messerleiste, abgewinkelt, mit obenliegender Verriegelung

---

Approbationen:



36 3642



- \*a K = Kodierung  
P = Positionierung  
V = Raum für Verriegelung
- \*b Leiterplatte
- \*d Leiterplattenlayout, von der Lötseite gesehen

**Umgebungsbedingungen**

Temperaturbereich -40 °C/+120 °C

**Werkstoffe**

Kontaktträger PA GF, V-0 nach UL94<sup>1</sup>  
Kontaktmesser CuZn, unternickelt und verzinkt

<sup>1</sup> Bauteil glührahtbeständig (GWT 750 °C), Prüfung nach IEC 60695-2-11, Beurteilung nach IEC 60335-1 (Flamme < 2 s)




**Mechanische Daten**

Kontaktmesser 6,3 x 0,8 mm nach DIN 46244  
Kodiervorschläge auf [www.lumberg.com](http://www.lumberg.com) 

**Elektrische Daten (bei T<sub>u</sub> 20 °C)**

Bemessungsstrom 10 A (T<sub>u</sub> 70 °C)  
Bemessungsspannung 250 V AC  
Isolierstoffgruppe IIIa (IEC)/2 (UL) (CTI ≥ 250)  
Kriechstrecke 4,2 mm  
Luftstrecke 4,2 mm  
Isolationswiderstand > 10 GΩ

**Zugehörige Produkte**

Gegenstücke		
 3611	 3615	 3615-1
 3615-2	 3615-3	 3623
 3623 01 V01	 3626	

36

3642

Bestellbezeichnung	Polzahl	VE (Stück)	MDQ (Stück)	Abmessungen		
				A (mm)	B (mm)	C (mm)
3642 02	2	250	1000	5	10,2	12,3
3642 03	3	250	1000	10	15,2	17,3
3642 04	4	250	1000	15	20,2	22,3
3642 05	5	250	1000	20	25,2	27,3
3642 06	6	250	1000	25	30,2	32,3
3642 07	7	250	1000	30	35,2	37,3
3642 08	8	250	1000	35	40,2	42,3
3642 09	9	250	1000	40	45,2	47,3
3642 10	10	250	1000	45	50,2	52,3
3642 11	11	250	1000	50	55,2	57,3
3642 12	12	250	1000	55	60,2	62,3

Die Bestellbezeichnung ist um weitere Angaben zu ergänzen (z.B. für Kodierungen, Farb- und Materialoptionen).

**Verpackung:**

lose im Karton