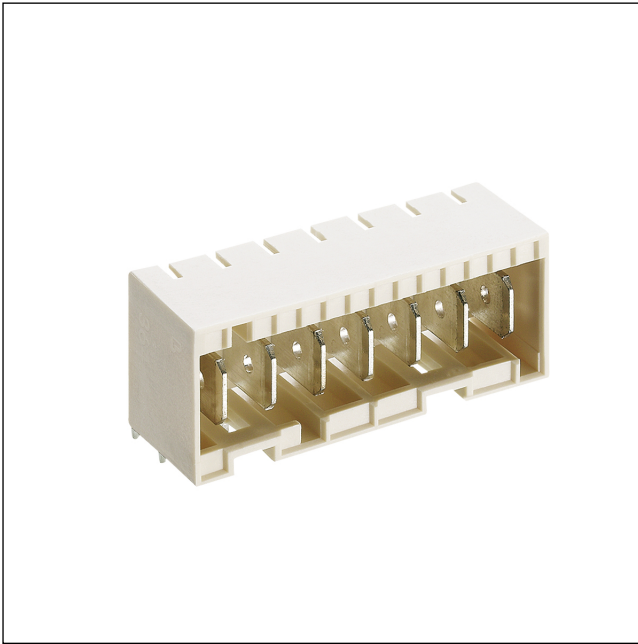


36

3643 V167

RAST-5-Steckverbinder, Raster 5,0 mm



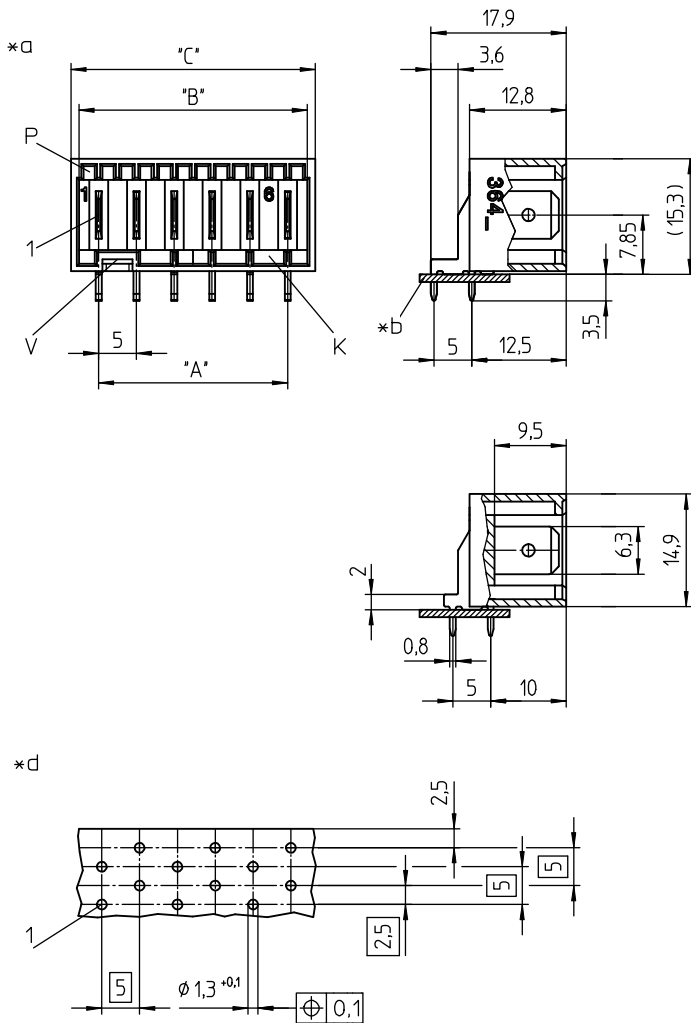
RAST-5-Messerleiste, abgewinkelt, mit untenliegender Verriegelung, Kontaktmesser versilbert

Approbationen:



36

3643 V167



- *a K = Kodierung
P = Positionierung
V = Raum für Verriegelung
- *b Leiterplatte
- *d Leiterplattenlayout, von der Lötseite gesehen

Umgebungsbedingungen

Temperaturbereich -40 °C/+120 °C

Werkstoffe

Kontaktträger PA GF, V-0 nach UL94¹
Kontaktmesser CuZn, unternickelt und versilbert

¹ Bauteil glühdrahtbeständig (GWT 750 °C), Prüfung nach IEC 60695-2-11, Beurteilung nach IEC 60335-1 (Flamme < 2 s)



Mechanische Daten

Kontaktmesser 6,3 x 0,8 mm nach DIN 46244
Kodiervorschläge auf www.lumberg.com 

Elektrische Daten (bei T_u 20 °C)

Bemessungsstrom 16 A (T_u 70 °C)
Bemessungsspannung 250 V AC (VDE, cULus)
500 V AC (cULus)
Isolierstoffgruppe IIIa (IEC)/2 (UL) (CTI ≥ 250)
Kriechstrecke 4,2 mm
Luftstrecke 4,2 mm
Isolationswiderstand > 10 GΩ

Zugehörige Produkte

Gegenstücke
 3625  3625 01  3627

36

3643 V167

Bestellbezeichnung	Polzahl	VE (Stück)	MDQ (Stück)	Abmessungen		
				A (mm)	B (mm)	C (mm)
3643 02 V167	2	250	1000	5	10,2	12,3
3643 03 V167	3	250	1000	10	15,2	17,3
3643 04 V167	4	250	1000	15	20,2	22,3
3643 05 V167	5	250	1000	20	25,2	27,3
3643 06 V167	6	250	1000	25	30,2	32,3
3643 07 V167	7	250	1000	30	35,2	37,3
3643 08 V167	8	250	1000	35	40,2	42,3
3643 09 V167	9	250	1000	40	45,2	47,3
3643 10 V167	10	250	1000	45	50,2	52,3
3643 11 V167	11	250	1000	50	55,2	57,3
3643 12 V167	12	250	1000	55	60,2	62,3

Die Bestellbezeichnung ist um weitere Angaben zu ergänzen (z.B. für Kodierungen, Farb- und Materialoptionen).

Verpackung:

lose im Karton