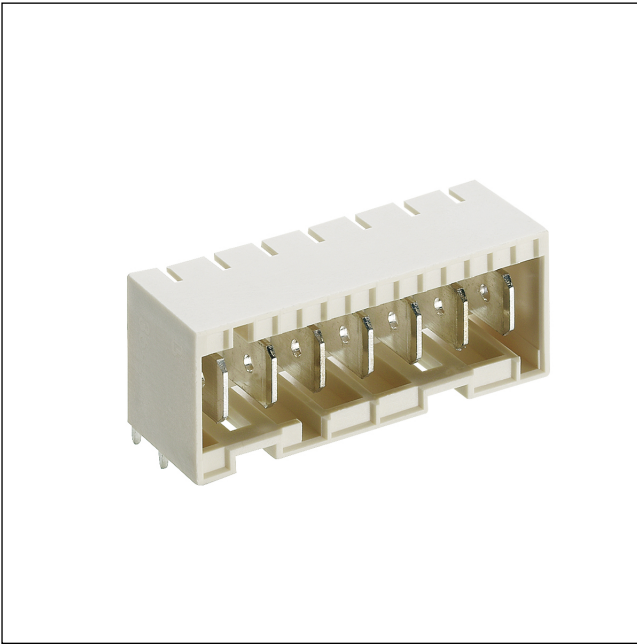


36

3645

RAST-5-Steckverbinder, Raster 5,0 mm



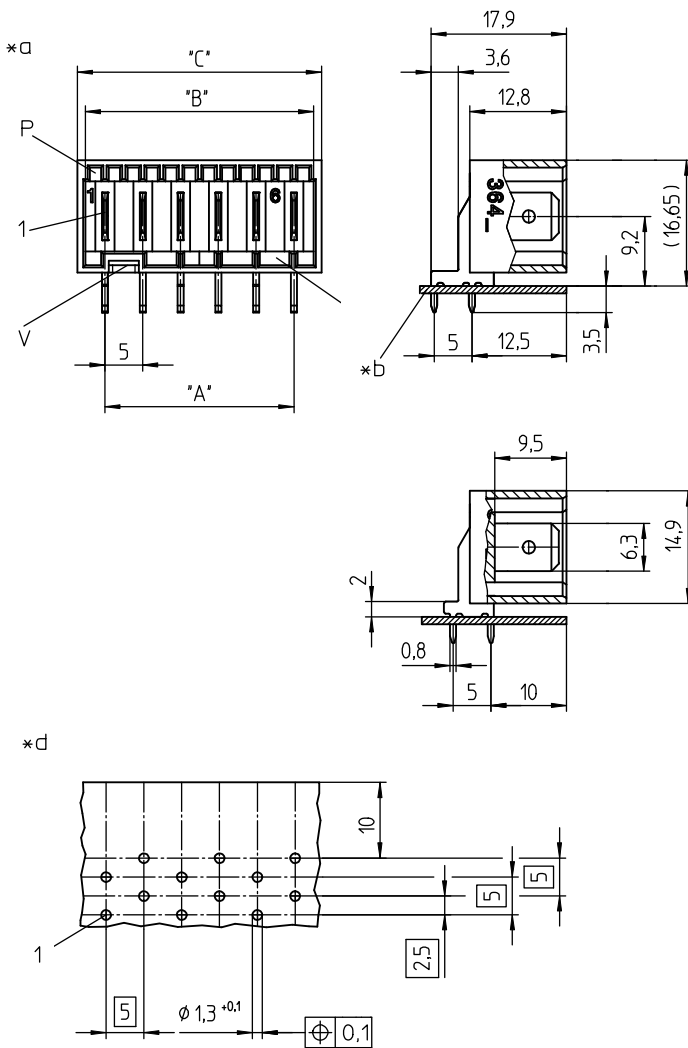
RAST-5-Messerleiste, abgewinkelt, mit untenliegender Verriegelung, hohe Bauform

Approbationen:



36

3645



- \*a K = Kodierung  
P = Positionierung  
V = Raum für Verriegelung
- \*b Leiterplatte
- \*d Leiterplattenlayout, von der Lötseite gesehen

### Umgebungsbedingungen

Temperaturbereich -40 °C/+120 °C

### Werkstoffe

Kontaktträger PA GF, V-0 nach UL94<sup>1</sup>  
Kontaktmesser CuZn, unternickelt und verzinkt

<sup>1</sup> Bauteil glührahtbeständig (GWT 750 °C), Prüfung nach IEC 60695-2-11, Beurteilung nach IEC 60335-1 (Flamme < 2 s)


### Mechanische Daten

Kontaktmesser 6,3 x 0,8 mm nach DIN 46244  
Kodiervorschläge auf [www.lumberg.com](http://www.lumberg.com) 

### Elektrische Daten (bei T<sub>u</sub> 20 °C)

Bemessungsstrom 10 A (T<sub>u</sub> 70 °C)  
Bemessungsspannung 250 V AC  
Isolierstoffgruppe IIIa (IEC)/2 (UL) (CTI ≥ 250)  
Kriechstrecke 4,2 mm  
Luftstrecke 4,2 mm  
Isolationswiderstand > 10 GΩ

### Zugehörige Produkte

Gegenstücke  
 3611       3615       3615-1  
 3615-2       3615-3       3623  
 3623 01 V01       3626

36

3645

Bestellbezeichnung	Polzahl	VE (Stück)	MDQ (Stück)	Abmessungen		
				A (mm)	B (mm)	C (mm)
3645 02	2	250	1000	5	10,2	12,3
3645 03	3	250	1000	10	15,2	17,3
3645 04	4	250	1000	15	20,2	22,3
3645 05	5	250	1000	20	25,2	27,3
3645 06	6	250	1000	25	30,2	32,3
3645 07	7	250	1000	30	35,2	37,3
3645 08	8	250	1000	35	40,2	42,3
3645 09	9	250	1000	40	45,2	47,3
3645 10	10	250	1000	45	50,2	52,3
3645 11	11	250	1000	50	55,2	57,3
3645 12	12	250	1000	55	60,2	62,3

Die Bestellbezeichnung ist um weitere Angaben zu ergänzen (z.B. für Kodierungen, Farb- und Materialoptionen).

**Verpackung:**

lose im Karton