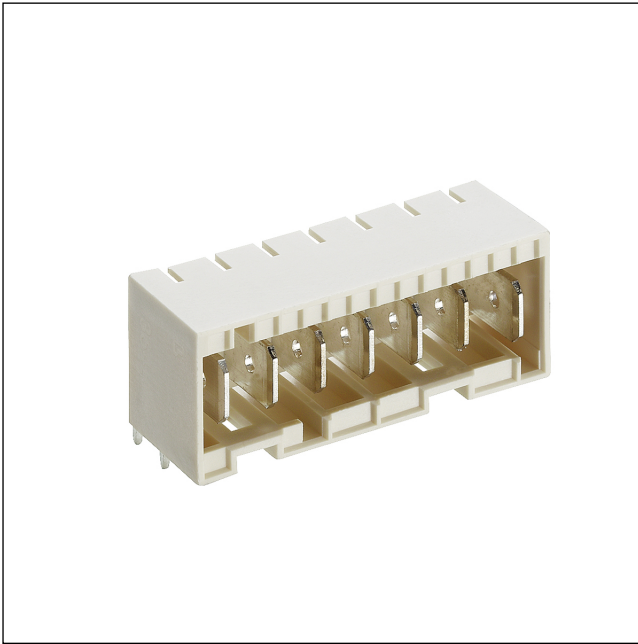


36

364599

RAST-5-Steckverbinder, Raster 5,0 mm

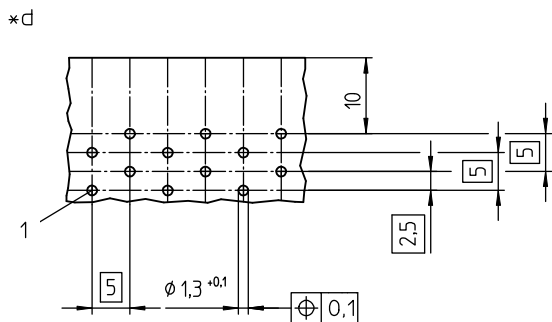
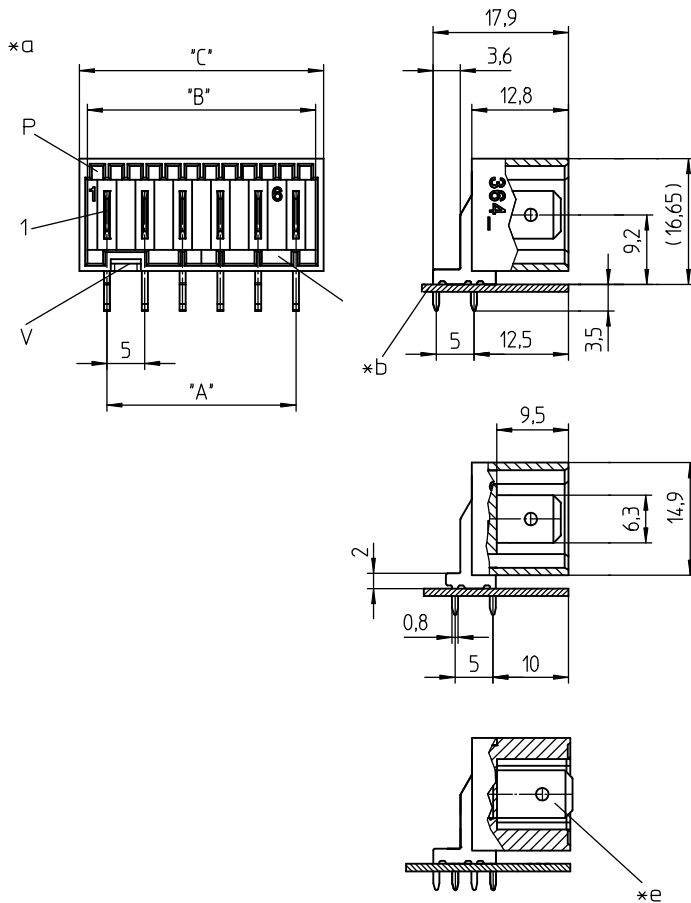


RAST-5-Messerleiste, abgewinkelt, mit untenliegender Verriegelung, hohe Bauform, mit voreilenden Schutzleiterkontakten

Approbationen:



36 364599



- *a K = Kodierung
P = Positionierung
V = Raum für Verriegelung
- *b Leiterplatte
- *d Leiterplattenlayout, von der Lötseite gesehen
- *e Schutzleiterkontakt 1,5 mm voreilend, auf jeder Position möglich

Umgebungsbedingungen


Temperaturbereich -40 °C/+120 °C

Werkstoffe

Kontaktträger PA GF, V-0 nach UL94¹
Kontaktmesser CuZn, unternickelt und verzinkt

¹ Bauteil glührahtbeständig (GWT 750 °C), Prüfung nach IEC 60695-2-11, Beurteilung nach IEC 60335-1 (Flamme < 2 s)

Mechanische Daten

Kontaktmesser 6,3 x 0,8 mm nach DIN 46244
Kodiervorschläge auf www.lumberg.com 

Elektrische Daten (bei T_u 20 °C)

Bemessungsstrom 10 A (T_u 70 °C)
Bemessungsspannung 250 V AC
Isierstoffgruppe IIIa (IEC)/2 (UL) (CTI ≥ 250)
Kriechstrecke 4,2 mm
Luftstrecke 4,2 mm
Isolationswiderstand > 10 GΩ

36

364599

Bestellbezeichnung	Polzahl	VE (Stück)	MDQ (Stück)
364599 02	2	250	1000
364599 03	3	250	1000
364599 04	4	250	1000
364599 05	5	250	1000
364599 06	6	250	1000
364599 07	7	250	1000
364599 08	8	250	1000
364599 09	9	250	1000
364599 10	10	250	1000
364599 11	11	250	1000
364599 12	12	250	1000