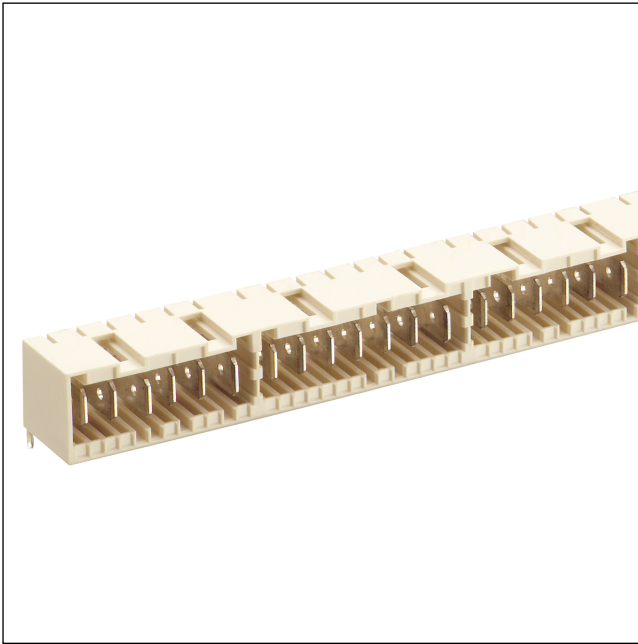


36 367299

RAST-5-Steckverbinder, Raster 5,0 mm



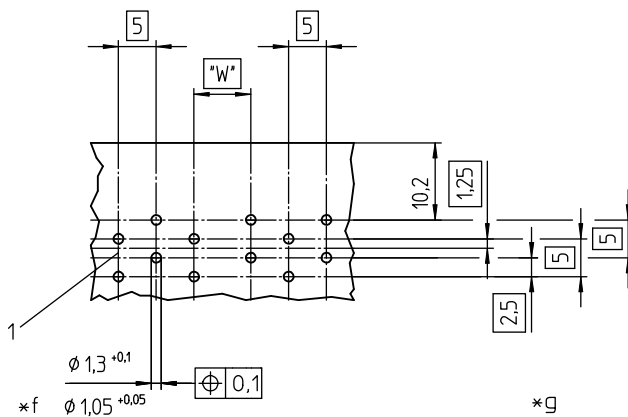
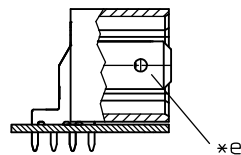
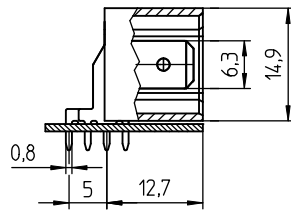
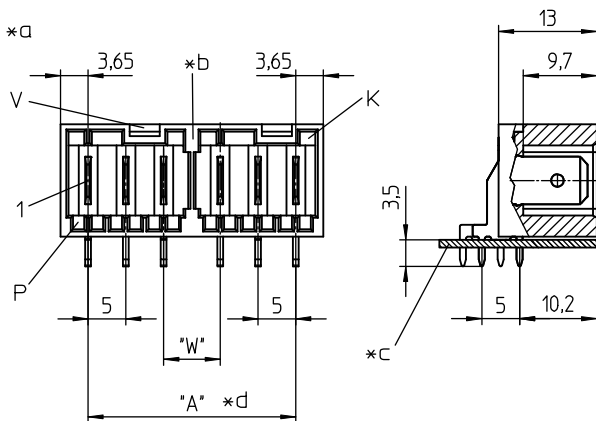
RAST-5-Messerleiste, abgewinkelt, mit obenliegender Verriegelung, frei konfigurierbar mit Zwischenwänden und voreilenden Schutzleiterkontakten

Approbationen:



36

367299



Umgebungsbedingungen

Temperaturbereich -40 °C/+120 °C

Werkstoffe

Kontaktträger PA GF, V-0 nach UL94¹
Kontaktmesser CuZn, unternickelt und verzinkt

¹ Bauteil glührahtbeständig (GWT 750 °C), Prüfung nach IEC 60695-2-11, Beurteilung nach IEC 60335-1 (Flamme < 2 s)

Mechanische Daten

Kontaktmesser 6,3 x 0,8 mm nach DIN 46244

Elektrische Daten (bei T_v 20 °C)

Bemessungsstrom 10 A (T_v 70 °C)
Bemessungsspannung 250 V AC
Isierstoffgruppe IIIa (IEC)/2 (UL) (CTI ≥ 250)
Kriechstrecke 4,2 mm
Luftstrecke 4,2 mm
Isolationswiderstand > 10 GΩ

Zugehörige Produkte

Gegenstücke

☞ 3611 ☞ 3615 ☞ 3615-1
☞ 3615-2 ☞ 3615-3 ☞ 3623
☞ 3626

36

367299

-
- *a K = Kodierung
P = Positionierung
V = Raum für Verriegelung
 - *b Zwischenwand
 - *c Leiterplatte
 - *d $A = (P - 1) \times 5 + (W - 5) \times Y$, max. 135 mm
P = Polzahl
W = 7,5 mm (Standard)/10,0 mm
Y = Anzahl Zwischenwände (je 12 Kontakte mindestens 1 Zwischenwand)
 - *e Schutzleiterkontakt 1,5 mm voreilend, auf jeder Position möglich
 - *f Maß für Presspassung der Lötstifte in der Leiterplatte
 - *g Leiterplattenlayout, von der Lötseite gesehen

36

367299

Bestellbezeichnung	Polzahl	VE (Stück)	MDQ (Stück)
367299 03	3		2000
367299 04	4		2000
367299 05	5		2000
367299 06	6		2000
367299 07	7		2000
367299 08	8		2000
367299 09	9		2000
367299 10	10		2000
367299 11	11		2000
367299 12	12		2000
367299 13	13		2000
367299 14	14		2000
367299 15	15		2000
367299 16	16		2000
367299 17	17		2000
367299 18	18		2000
367299 19	19		2000
367299 20	20		2000
367299 21	21		2000
367299 22	22		2000
367299 23	23		2000
367299 24	24		2000
367299 25	25		2000
367299 26	26		2000
367299 27	27		2000

Die Bestellbezeichnung ist um weitere Angaben zu ergänzen (z.B. für Kodierungen, Farb- und Materialoptionen).

Verpackung:
im Karton