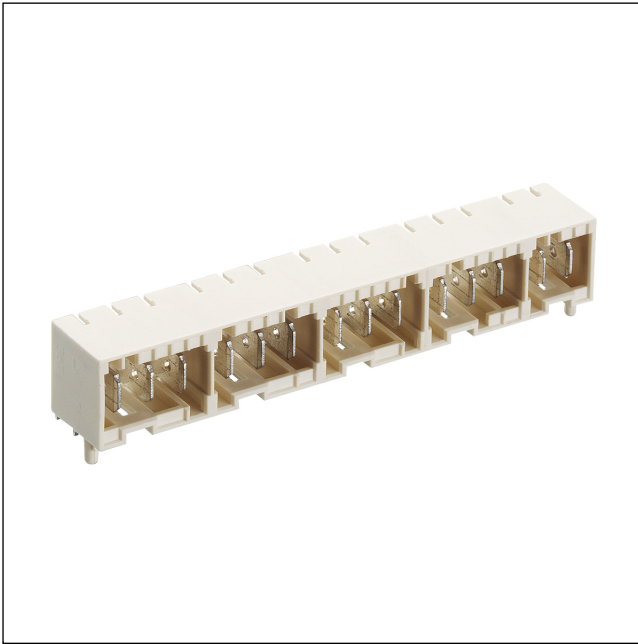


36

3674

RAST-5-Steckverbinder, Raster 5,0 mm



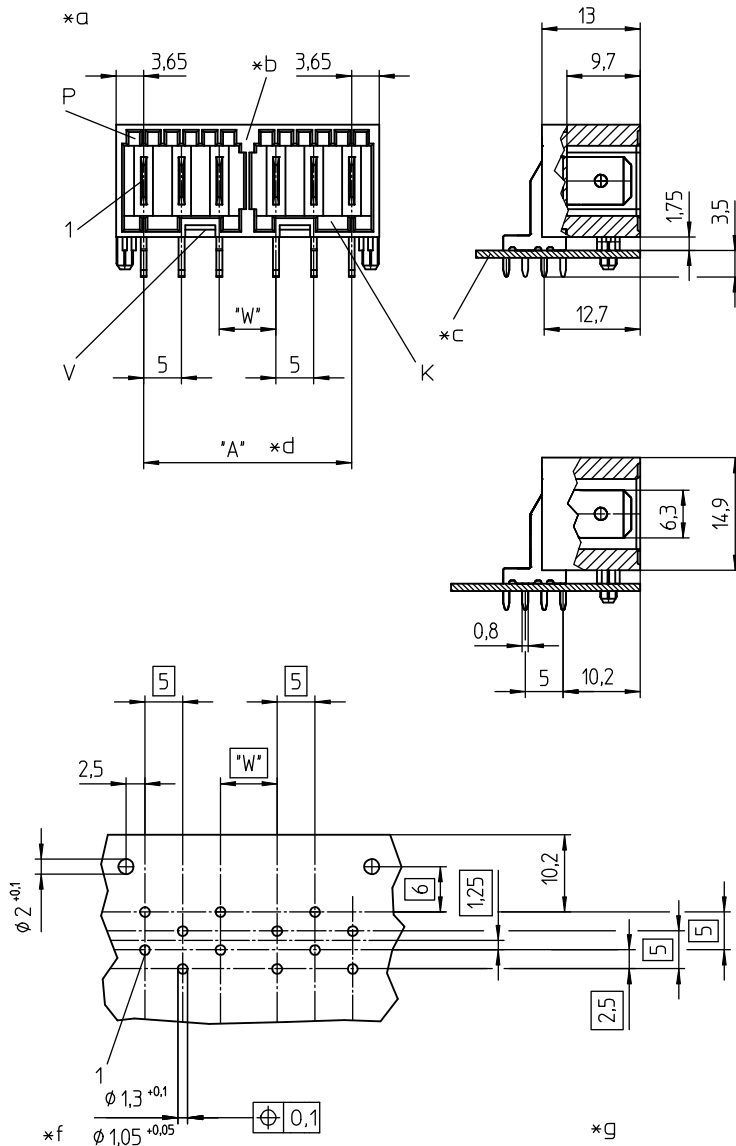
RAST-5-Messerleiste, abgewinkelt, mit untenliegender Verriegelung, hohe Bauform, mit Positionierungszapfen, frei konfigurierbar mit Zwischenwänden

Approbationen:



36

3674



Umgebungsbedingungen

Temperaturbereich -40 °C/+120 °C

Werkstoffe

Kontaktträger PA GF, V-0 nach UL94¹
 Kontaktmesser CuZn, unternickelt und verzinkt

¹ Bauteil glührahtbeständig (GWT 750 °C), Prüfung nach IEC 60695-2-11, Beurteilung nach IEC 60335-1 (Flamme < 2 s)

Mechanische Daten

Kontaktmesser 6,3 x 0,8 mm nach DIN 46244

Elektrische Daten (bei T_v 20 °C)

Bemessungsstrom 10 A (T_v 70 °C)
 Bemessungsspannung 250 V AC
 Isolierstoffgruppe IIIa (IEC)/2 (UL) (CTI ≥ 250)
 Kriechstrecke 4,2 mm
 Luftstrecke 4,2 mm
 Isolationswiderstand > 10 GΩ

Zugehörige Produkte

Gegenstücke		
☞ 3611	☞ 3615	☞ 3615-1
☞ 3615-2	☞ 3615-3	☞ 3623
☞ 3623 01 V01	☞ 3626	

- *a K = Kodierung
P = Positionierung
V = Raum für Verriegelung
- *b Zwischenwand
- *c Leiterplatte
- *d $A = (P - 1) \times 5 + (W - 5) \times Y$, max. 135 mm
P = Polzahl
W = 7,5 mm (Standard)/10,0 mm
Y = Anzahl Zwischenwände (je 12 Kontakte mindestens 1 Zwischenwand)
- *f Maß für Presspassung der Lötstifte in der Leiterplatte
- *g Leiterplattenlayout, von der Lötseite gesehen

36

3674

Bestellbezeichnung	Polzahl	VE (Stück)	MDQ (Stück)
3674 03	3		200
3674 04	4		200
3674 05	5		200
3674 06	6		200
3674 07	7		200
3674 08	8		200
3674 09	9		200
3674 10	10		200
3674 11	11		200
3674 12	12		200
3674 13	13		200
3674 14	14		200
3674 15	15		200
3674 16	16		200
3674 17	17		200
3674 18	18		200
3674 19	19		200
3674 20	20		200
3674 21	21		200
3674 22	22		200
3674 23	23		200
3674 24	24		200
3674 25	25		200
3674 26	26		200
3674 27	27		200

Die Bestellbezeichnung ist um weitere Angaben zu ergänzen (z.B. für Kodierungen, Farb- und Materialoptionen).

Verpackung:
im Karton