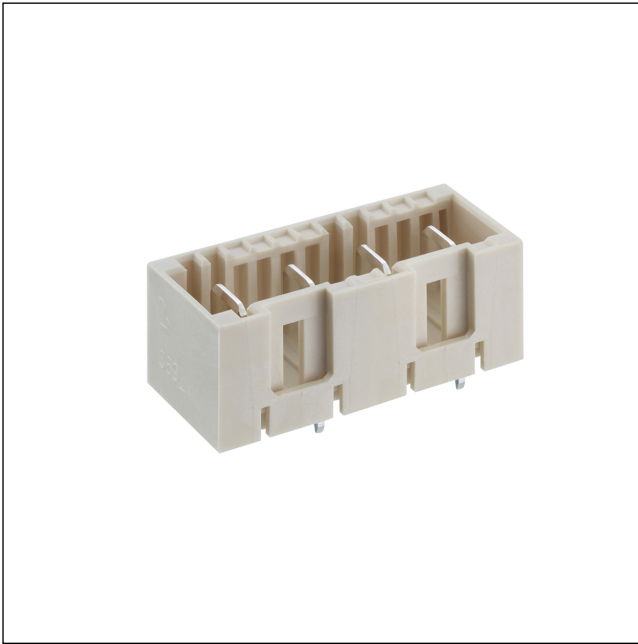


36

3695

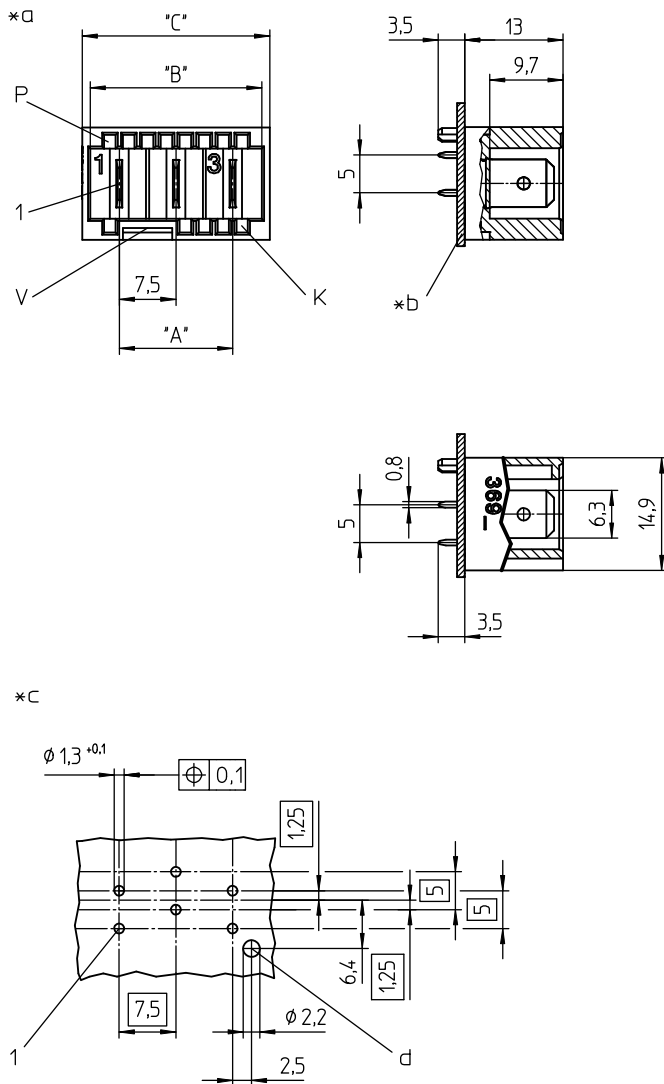
RAST-7.5-Power™-Steckverbinder, Raster 7,5 mm



RAST-7.5-Power™-Messerleiste, stehend, mit
Positionierzapfen

36

3695



*a K = Kodierung
P = Positionierung
V = Verriegelung

*b Leiterplatte

*c Leiterplattenlayout, von der Lötseite gesehen

*d Bohrung für Positionierungszapfen

Umgebungsbedingungen

Temperaturbereich -40 °C/+120 °C

Werkstoffe

Kontaktträger PA GF, V-0 nach UL94¹
Kontaktmesser CuZn, unternickelt und versilbert

¹ Bauteil glührahtbeständig (GWT 750 °C), Prüfung nach IEC 60695-2-11, Beurteilung nach IEC 60335-1 (Flamme < 2 s)


Mechanische Daten

Kontaktmesser 6,3 x 0,8 mm nach DIN 42644
Kodiervorschläge auf www.lumberg.com 

Elektrische Daten (bei T_u 20 °C)

Bemessungsstrom 25 A (T_u 85 °C)
Bemessungsspannung 630 V AC
Isolierstoffgruppe IIIa (IEC)/2 (UL) (CTI ≥ 250)
Isolationswiderstand > 10 GΩ

Zugehörige Produkte

Gegenstücke
 3690

36

3695

Bestellbezeichnung	Polzahl	VE (Stück)	MDQ (Stück)	Abmessungen		
				A (mm)	B (mm)	C (mm)
3695 02	2	250	250	7,5	15,2	17,3
3695 03	3	250	1000	15,0	22,7	24,8
3695 04	4	250	1000	22,5	30,2	32,3
3695 05	5	250	1000	30,0	37,7	39,8

Die Bestellbezeichnung ist um weitere Angaben zu ergänzen (z.B. für Kodierungen, Farb- und Materialoptionen).

Verpackung:

lose im Karton